

12VOLT

TAURUS

cod. IGOD0117

PegPerego

made in italy

USO E MANUTENZIONE **IT**

USE AND CARE **EN**

UTILISATION ET ENTRETIEN **FR**

GEBRAUCH UND WARTUNG **DE**

EMPLEO Y MANUTENCION **ES**

USO E MANUTENÇÃO **PT**

UPORABA IN VZDRŽEVANJE **SL**

BRUGSANVISNING **DA**

KÄYTTÖOHJE **FI**

BRUKSANVISNING **NO**

BRUKSANVISNING **SV**

GEBRUIK EN ONDERHOUD **NL**

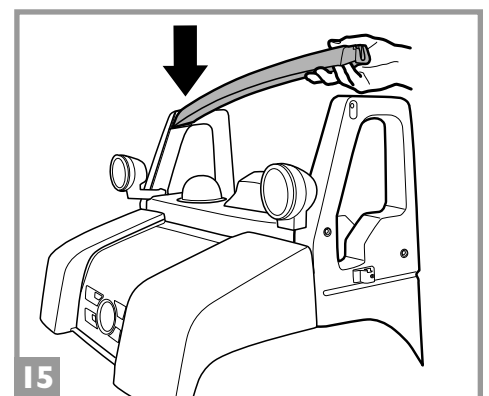
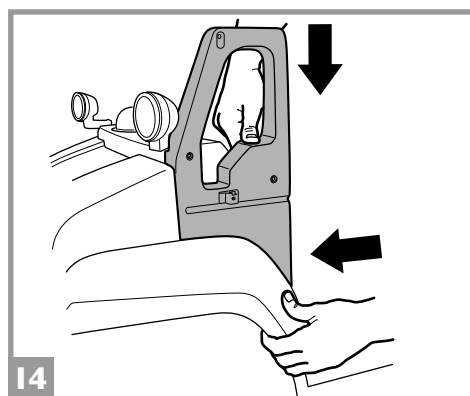
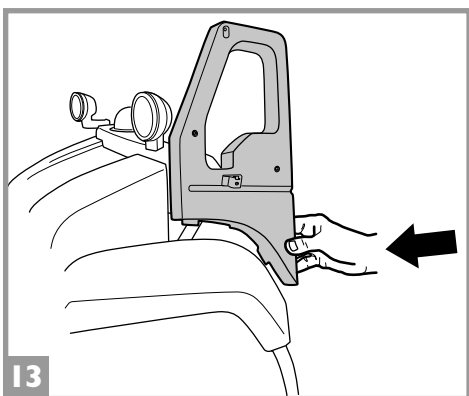
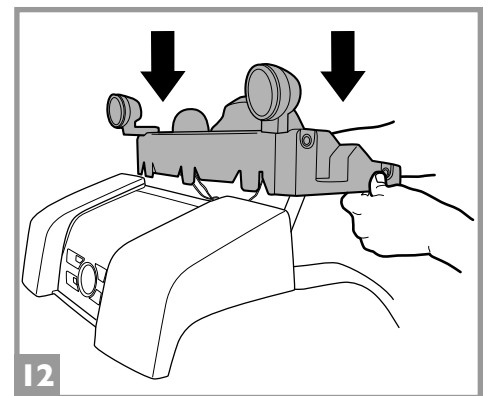
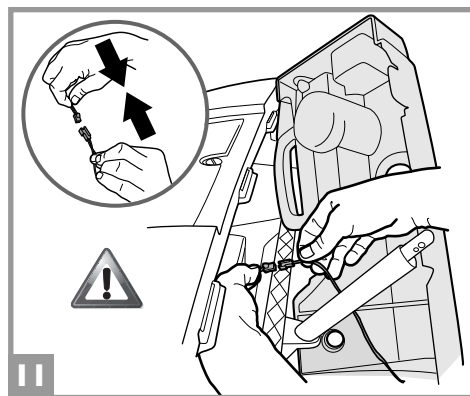
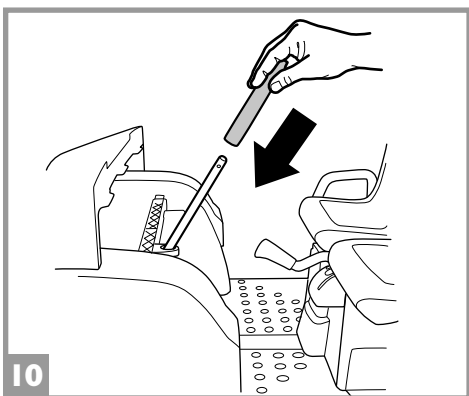
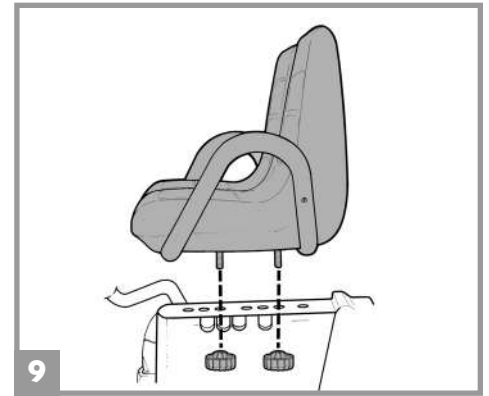
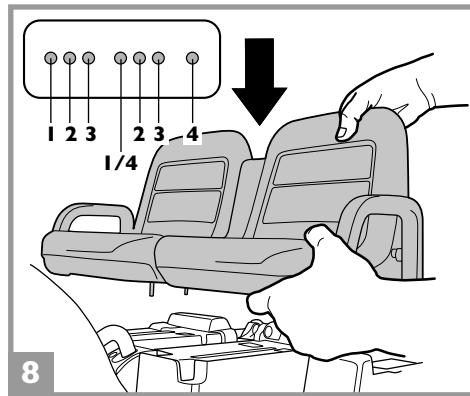
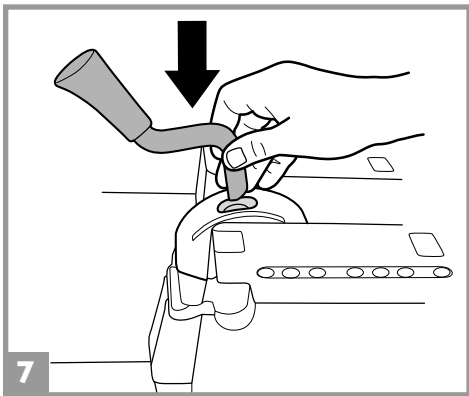
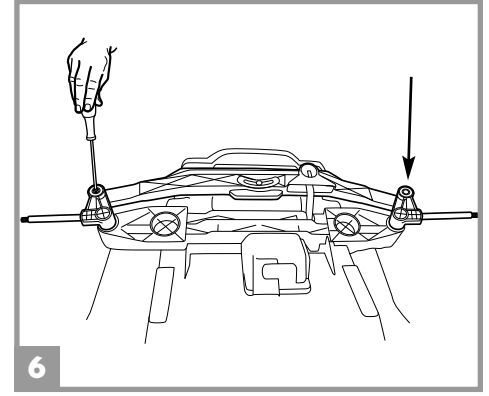
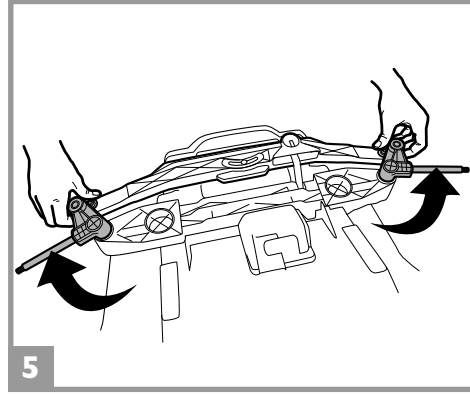
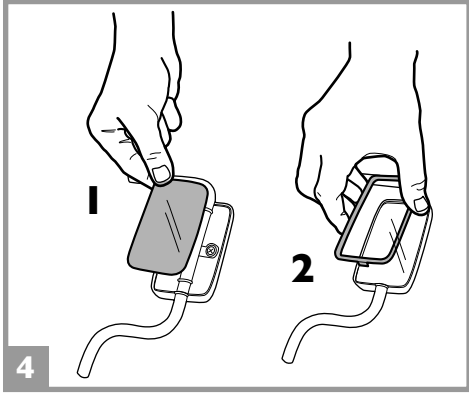
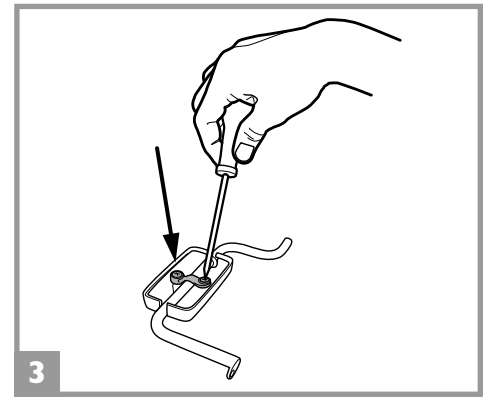
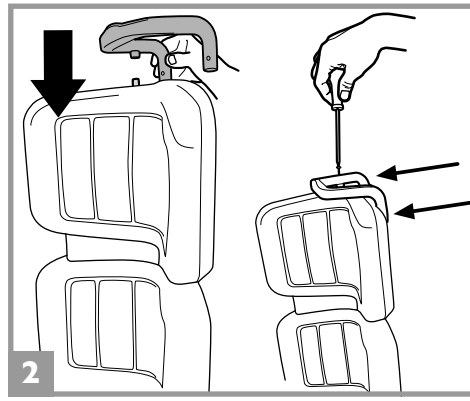
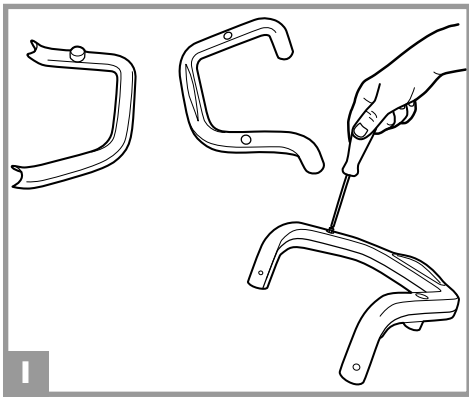
KULLANIM VE BAKIM **TR**

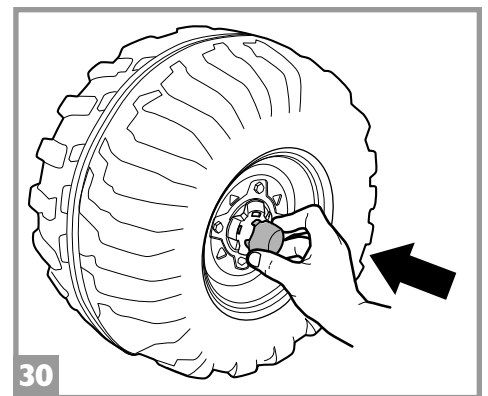
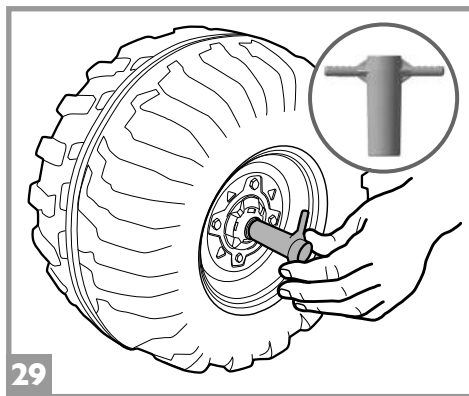
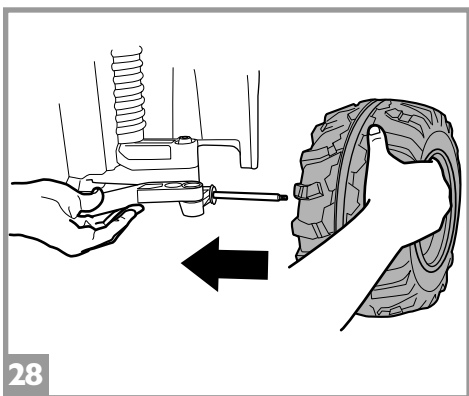
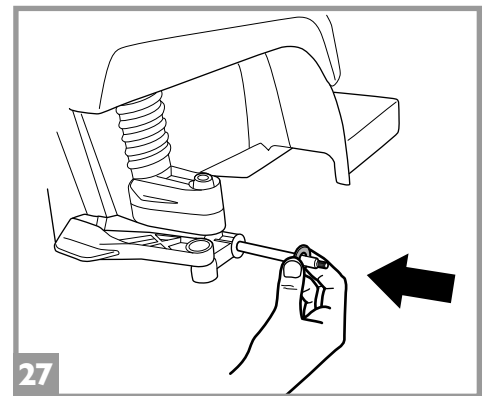
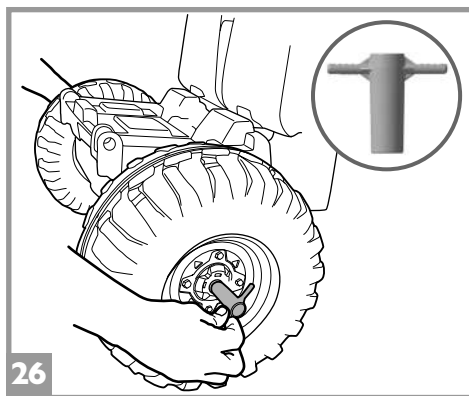
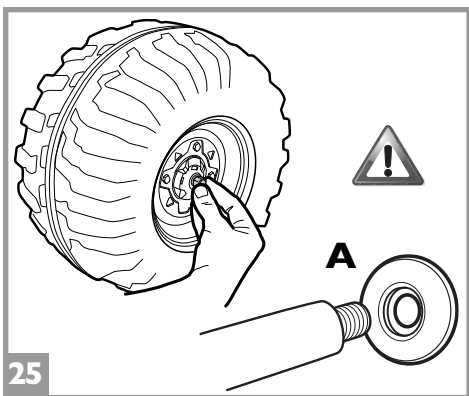
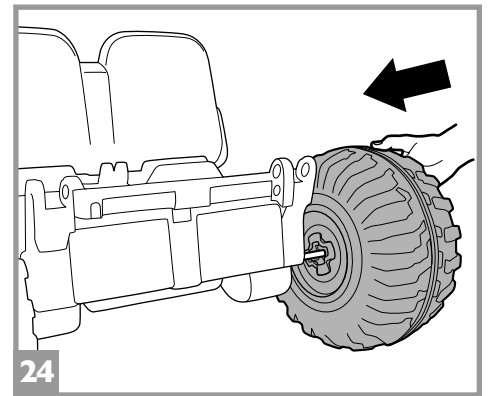
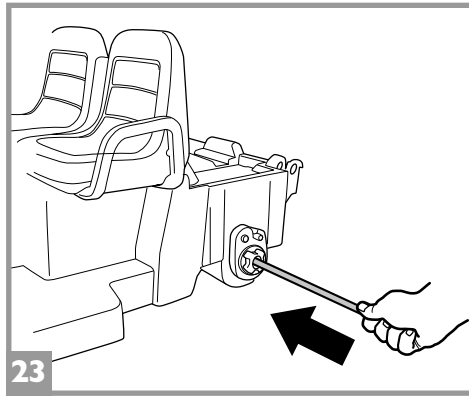
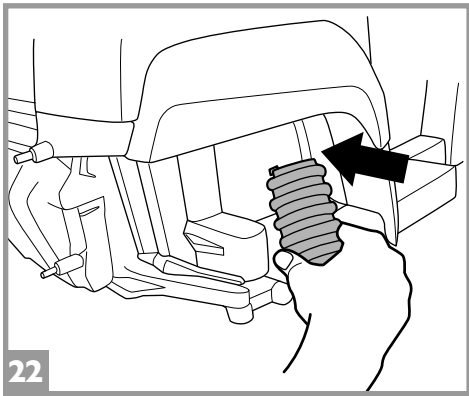
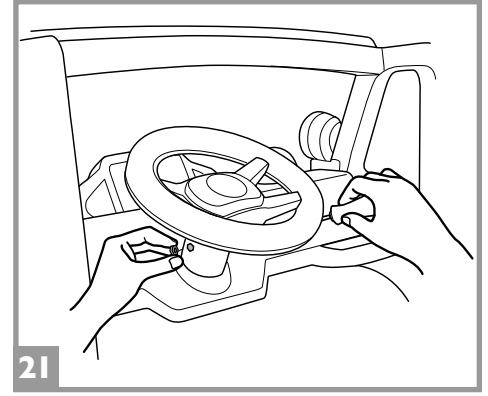
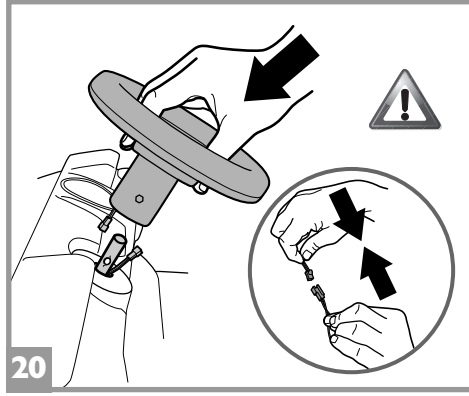
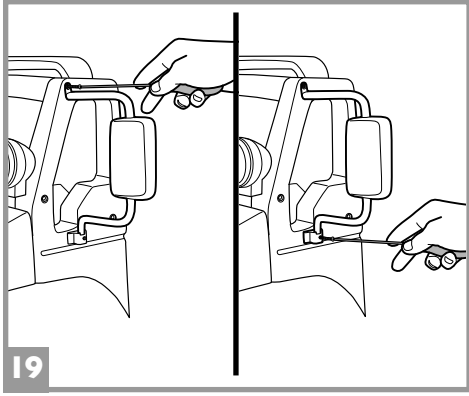
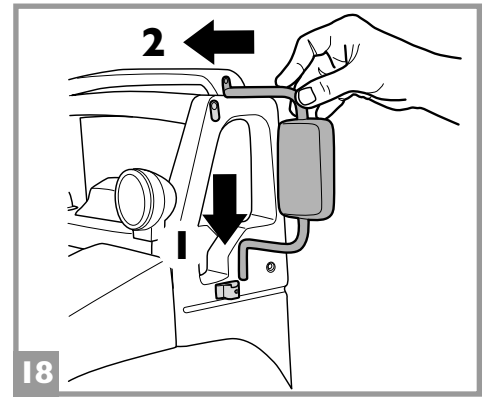
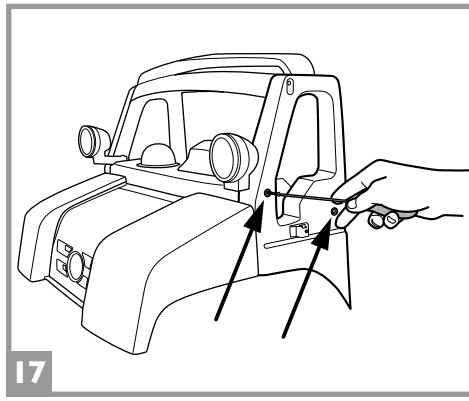
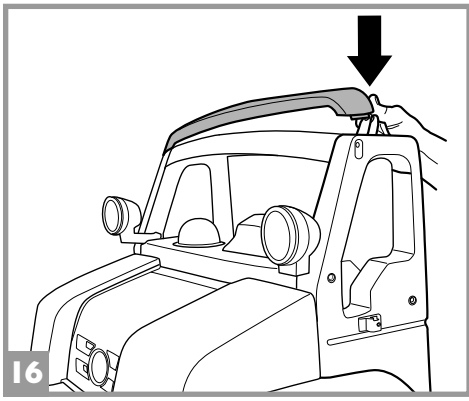
ЭКСПЛУАТАЦИЯ И УХОД **RU**

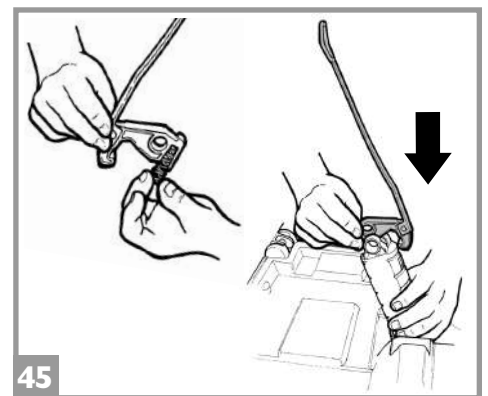
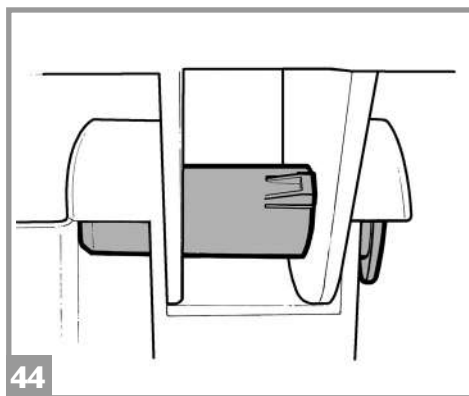
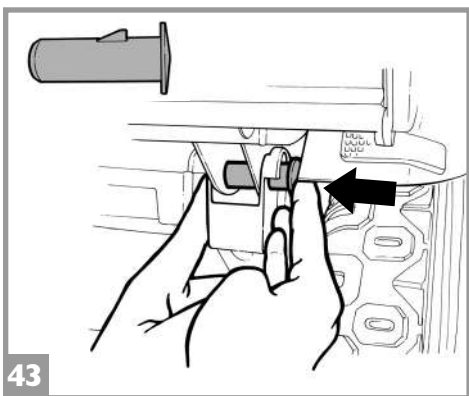
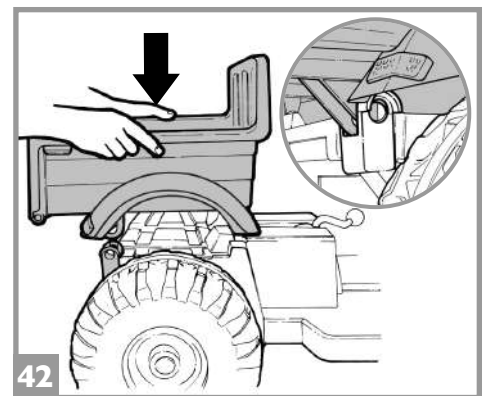
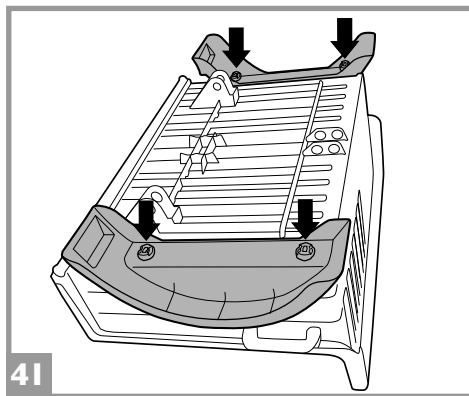
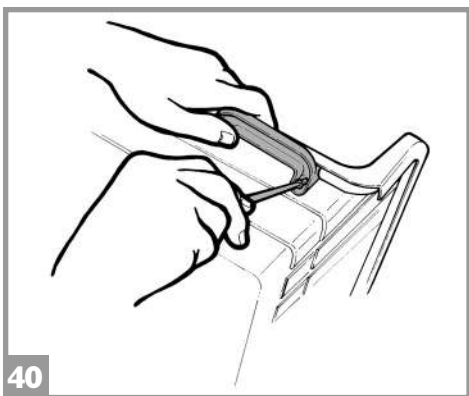
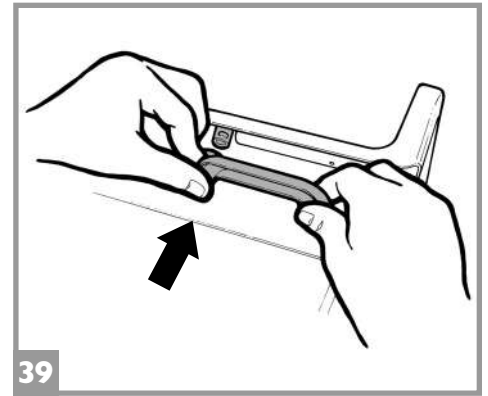
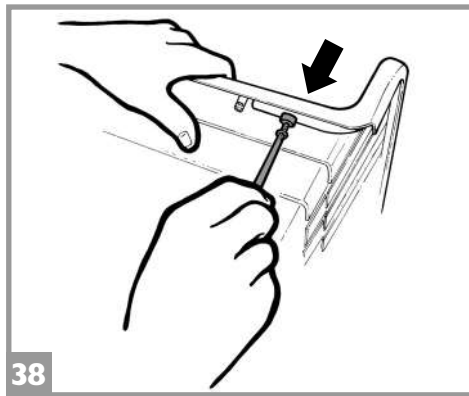
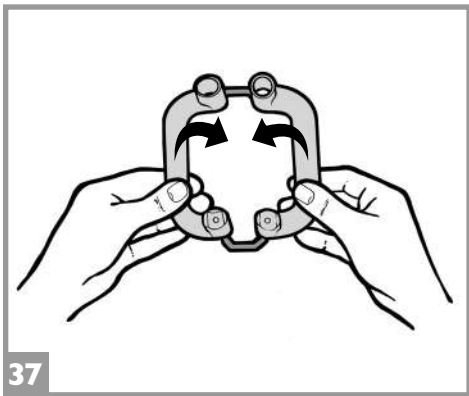
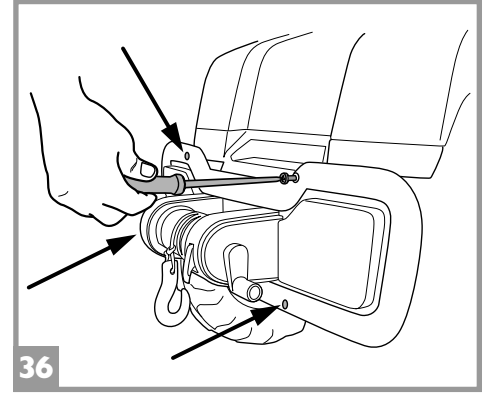
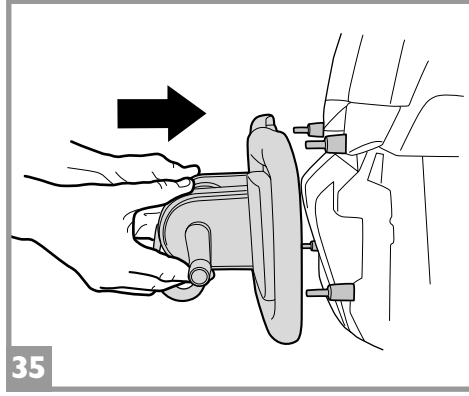
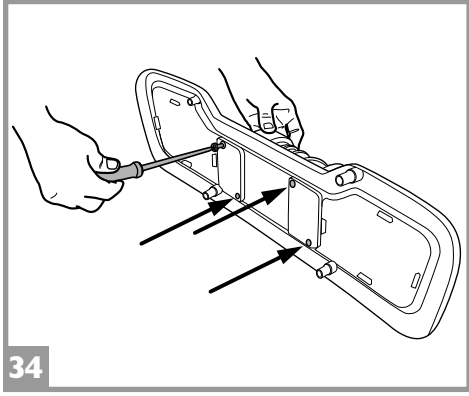
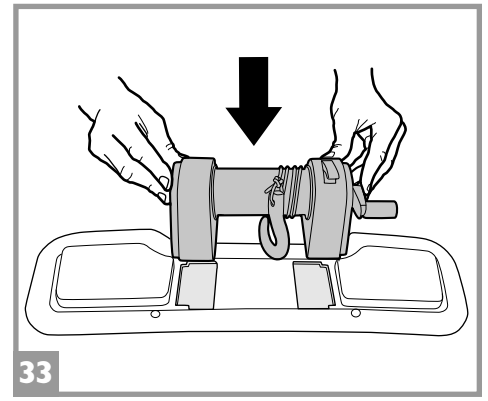
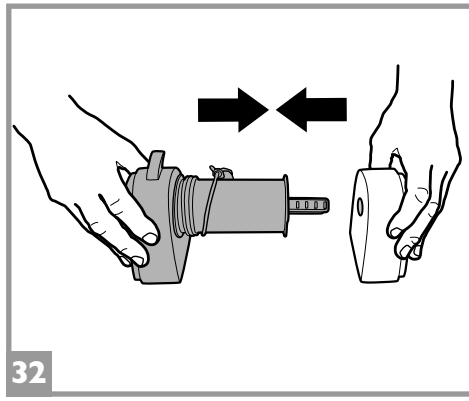
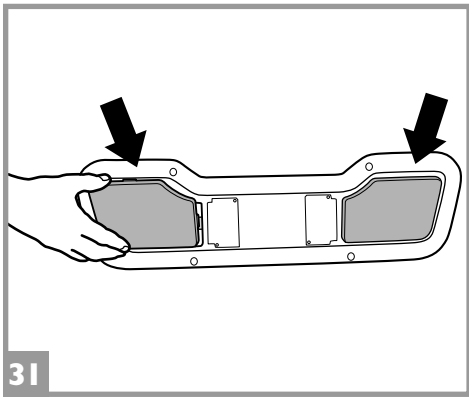
ΧΡΗΣΗ ΚΑΙ ΣΥΝΤΗΡΗΣΗ **EL**

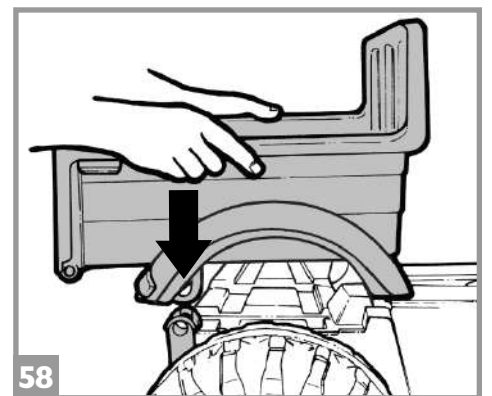
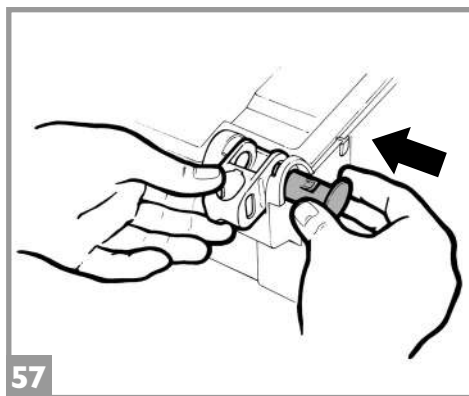
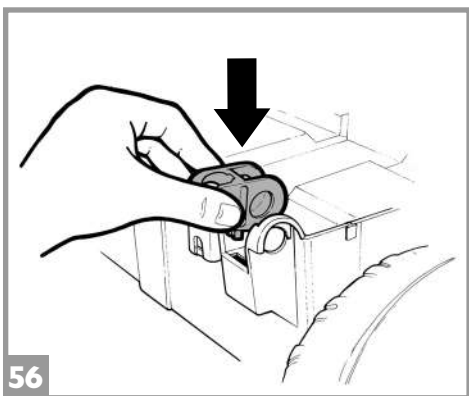
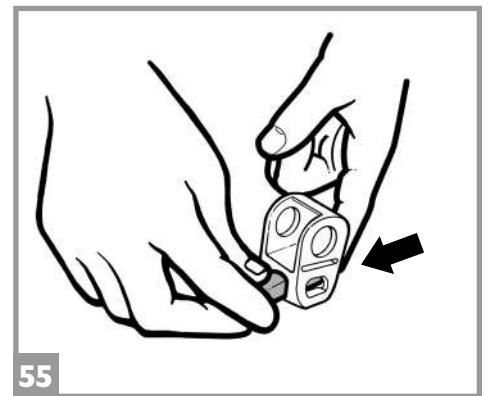
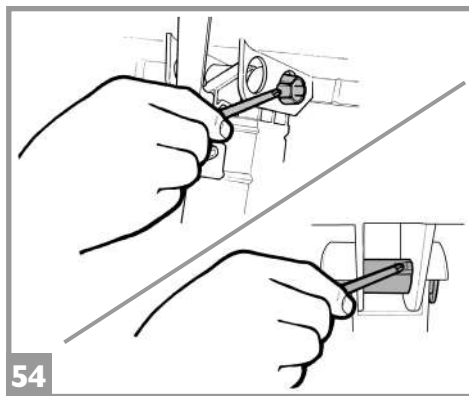
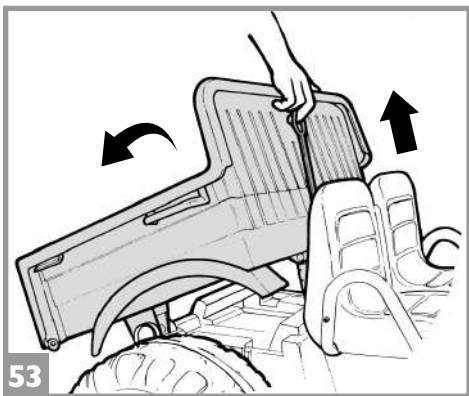
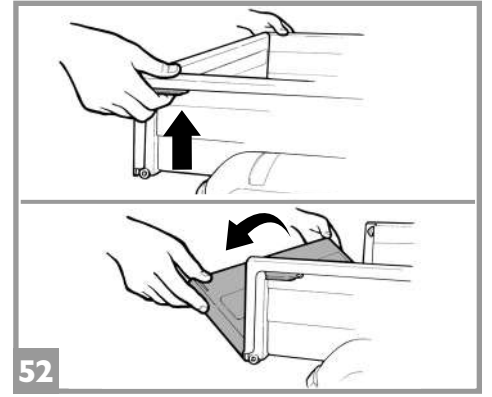
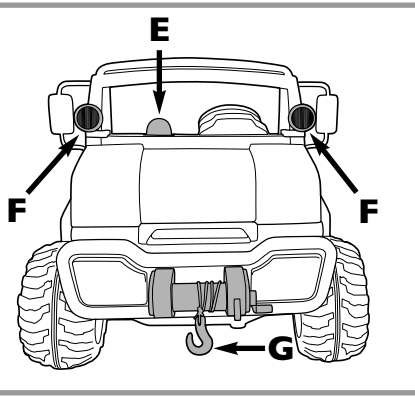
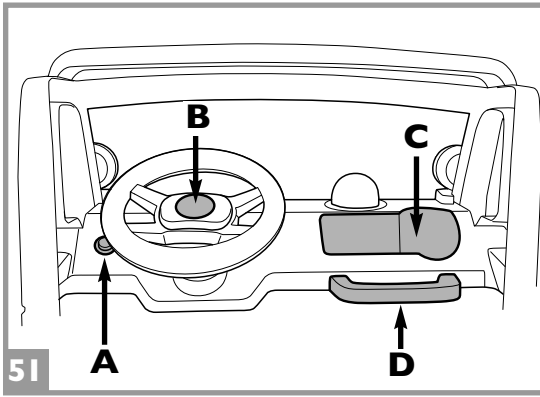
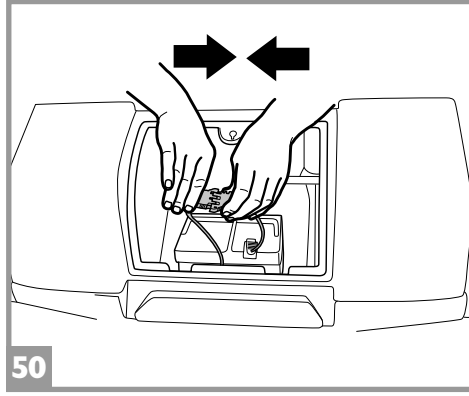
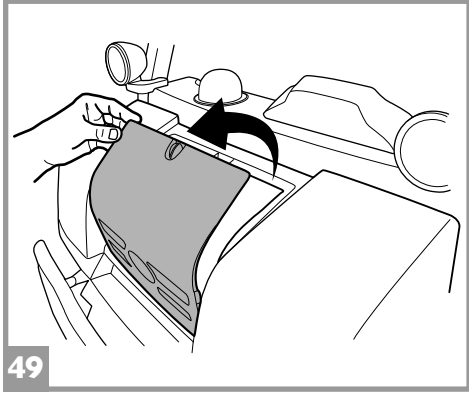
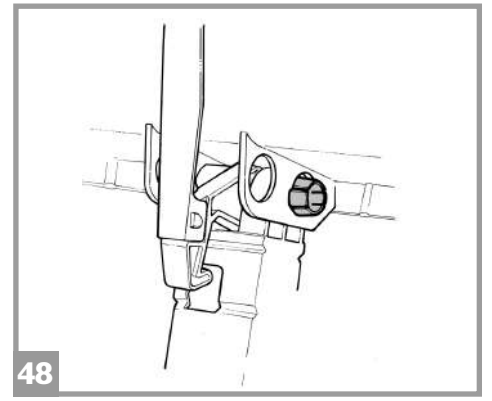
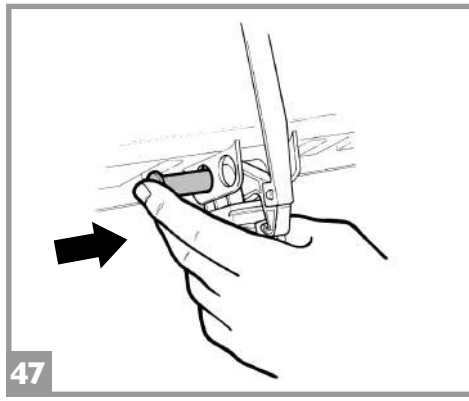
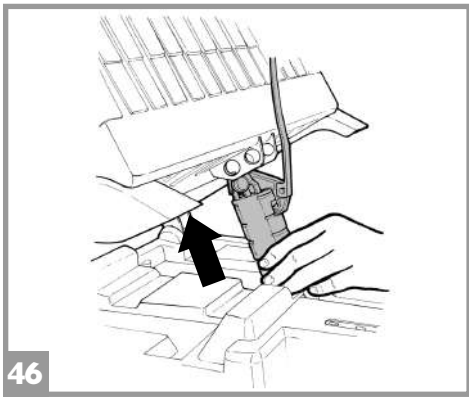
الاستخدام و الصيانة **AR**

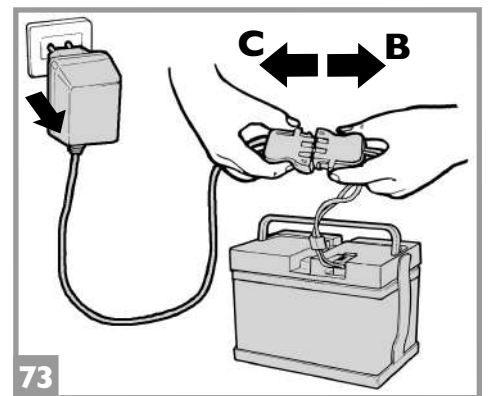
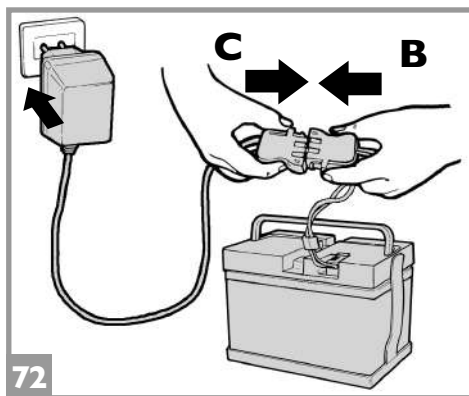
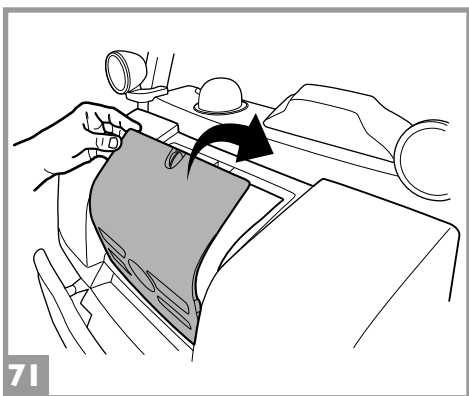
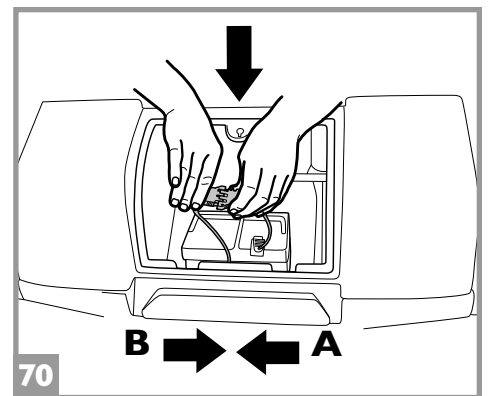
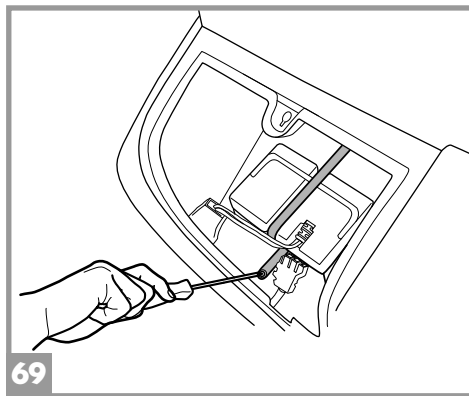
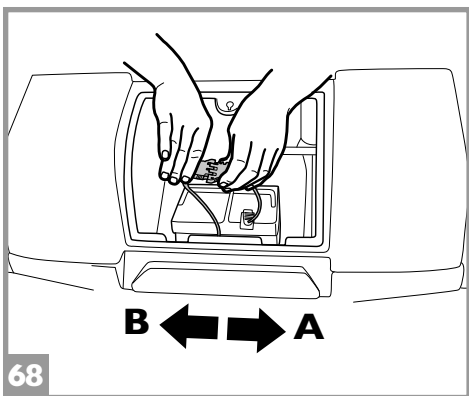
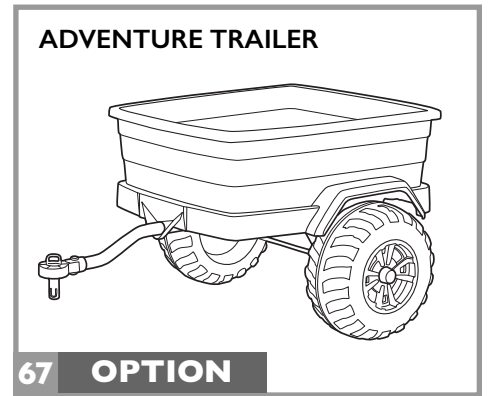
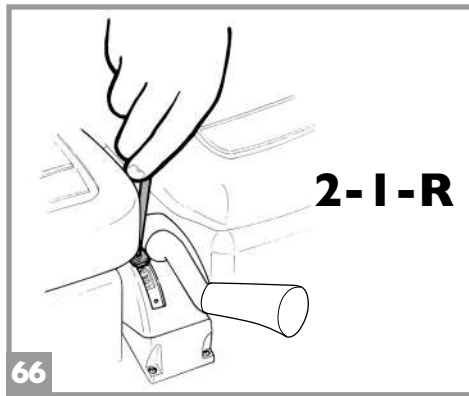
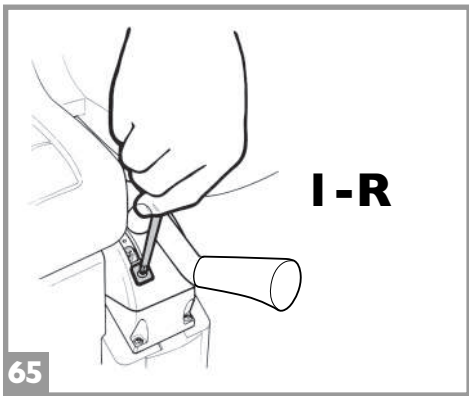
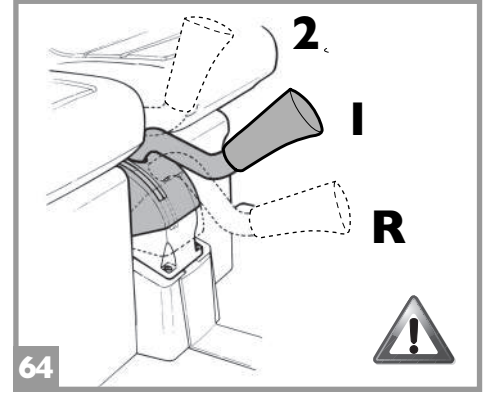
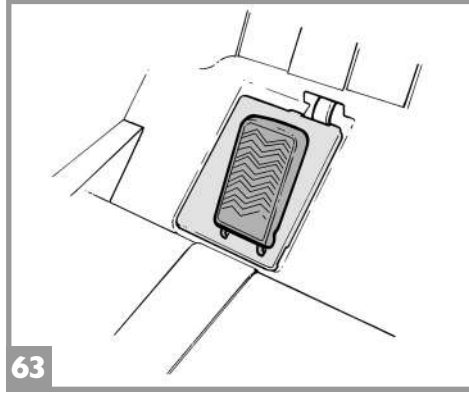
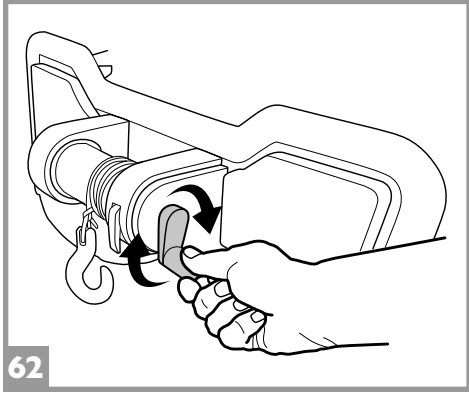
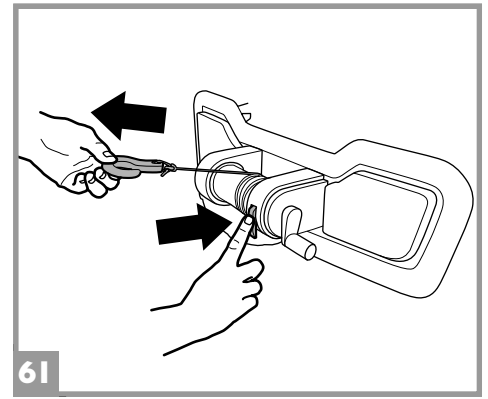
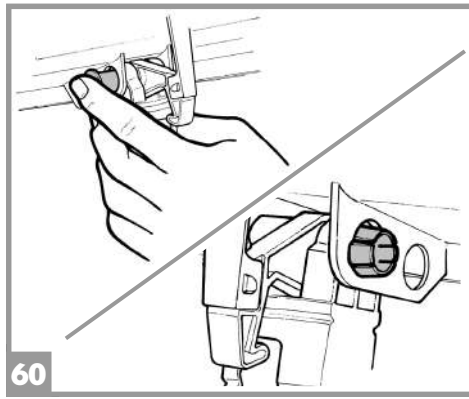
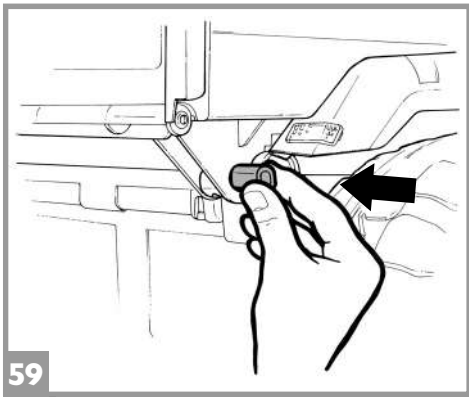


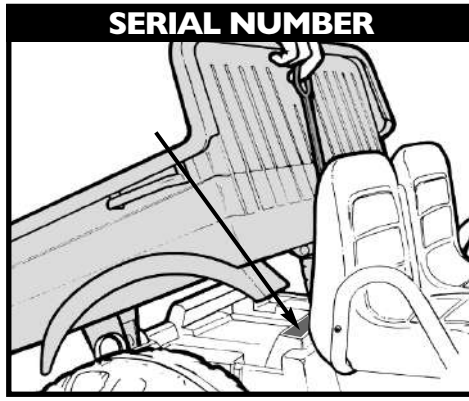
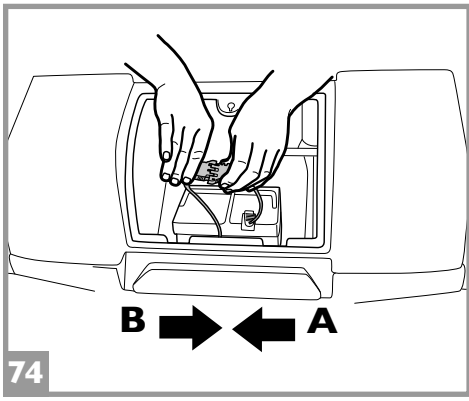












PEG PEREGO® vi ringrazia per aver preferito questo prodotto. Da oltre 70 anni PEG PEREGO porta a spasso i bambini. Appena nati con le carrozzine, poi con i passeggini e ancora dopo, con i giocattoli a pedali e a batteria.

Scopri la gamma completa dei prodotti, le novità e altre informazioni sul mondo Peg Peregò sul nostro sito

www.pegperegò.com

Peg Peregò S.p.A. è un'azienda con sistema di gestione qualità certificato da **TÜV Italia Srl**, in accordo alla norma ISO 9001.

La certificazione offre ai clienti e ai consumatori la garanzia di una trasparenza e fiducia nel modo di lavorare dell'impresa.

INFORMAZIONI IMPORTANTI

Leggete attentamente questo manuale istruzioni per familiarizzare con l'uso del modello e insegnare al vostro bambino una guida corretta, sicura e divertente. Conservare poi il manuale per ogni futuro riferimento.

In caso di cessione del prodotto a terzi assicurarsi che il libretto di istruzioni segua ed accompagni il prodotto.

Prima di utilizzare il veicolo per la prima volta, caricare la batteria per 18 ore. Non osservare questa procedura potrebbe causare danni irreversibili alla batteria.

- **Anni 3+**
- **Peso massimo consentito 65 kg**

- Veicolo a 2 posti
- 1 Batteria ricaricabile da 12V 12Ah al piombo sigillata
- 2 ruote motrici
- 2 motori da 175 W
- Velocità in 1ª marcia 3,4 km/h
- Velocità in 2ª marcia 6,8 km/h
- Velocità in Retromarcia 3,4 km/h

Non eccedere il peso massimo totale consentito di 65 kg. Tale limite comprende sia gli occupanti che l'eventuale carico.

Peg Peregò si riserva il diritto di apportare in qualunque momento variazioni a modelli e dati presenti in questa pubblicazione, per ragioni di natura tecnica o aziendale.

DICHIARAZIONE DI CONFORMITÀ

Prodotto marcato CE, progettato ed omologato nel rispetto delle direttive comunitarie applicabili, destinato ai mercati e ai paesi che recepiscono tali norme.

DENOMINAZIONE DEL PRODOTTO
TAURUS

CODICE IDENTIFICATIVO DEL PRODOTTO
IGOD0117

NORMATIVE di RIFERIMENTO (origine)

Directive on the safety of toys 2009/48/EC
Standard EN 71- 1 - 2 -3
Standard EN 62115

Directive regulates the electromagnetic compatibility of equipment 2014/30/UE
Standard EN 55014-1 & EN55014-2
Standard EN 55022
Standard EN 61000

Information:

Directive on WEEE - RAEE 2003/108/EC
Directive on batteries and accumulator
2008/103/EC

Directive on RoHS 2011/65/UE - EN 50581:2012
Reg. (CE) n.1907/2006 (Reach) allegato XVII-51
&52 phthalates in toys

Non è conforme alle disposizioni delle norme di circolazione su strada e pertanto non può circolare su strade pubbliche.

DICHIARAZIONE di CONFORMITÀ'

Peg Peregò S.p.A. dichiara sotto la propria responsabilità che l' articolo in oggetto è stato sottoposto a test di collaudo interni e omologato secondo le normative vigenti presso laboratori esterni ed indipendenti.

DATA E LUOGO DEL RILASCIO

Italia - 10. 07. 2023

Peg Peregò S.p.A.
via A. De Gasperi, 50
20862 - Arcore (MB) - ITALIA

NORME DI SICUREZZA

I nostri giocattoli sono conformi alle Norme di Sicurezza Europee per i giocattoli (requisiti di sicurezza previsti dal Consiglio della EEC) e dal "U.S. Consumer Toy Safety Specification". Sono inoltre certificati da enti notificati per la sicurezza dei giocattoli secondo direttiva 2009/48/EC. Non sono conformi alle disposizioni delle norme di circolazione su strada e pertanto non possono circolare su strade pubbliche.

- **ATTENZIONE.** Questo giocattolo non è adatto a bambini di età inferiore ai 3 anni a causa della sua massima velocità.
- **ATTENZIONE!** Non adatto ai bambini di età inferiore ai 36 mesi. Piccole parti possono essere ingerite o inalate causando il soffocamento.
- **AVVERTENZA.** Si raccomanda di indossare un dispositivo di protezione. Non usare nel traffico.
- **ATTENZIONE! NON USARE MAI** il giocattolo su strade pubbliche.
- **ATTENZIONE!** L'utilizzo del veicolo su strade pubbliche o nei pressi di corsi d'acqua o piscine o in spazi ristretti, può causare pericolo di lesioni agli utilizzatori e/o a terze parti. La supervisione di un adulto è sempre necessaria.
- I bambini devono sempre indossare scarpe durante l'uso del veicolo.
- Quando il veicolo è operativo fare attenzione affinché i bambini non mettano mani, piedi o altre parti del corpo, indumenti o altre cose, vicino alle parti in movimento.
- Non bagnare mai componenti del veicolo come motori, impianti, pulsanti, etc.
- Vicino al veicolo non usare benzine o altre sostanze infiammabili.
- Il veicolo deve essere usato assolutamente da un solo bambino qualora non rientrasse nella categoria dei veicoli a due posti.

DIRETTIVA RAEE (solo UE)

- Questo prodotto costituisce alla fine della sua vita un rifiuto classificato RAEE e pertanto non deve essere smaltito come rifiuto urbano, bensì deve essere soggetto a raccolta differenziata;
- Consegnare il rifiuto nelle apposite, preposte isole ecologiche;
- La presenza di sostanze pericolose contenute nelle componenti elettriche di questo prodotto costituiscono fonte di potenziale pericolo per la salute umana e per l' ambiente se i prodotti non vengono correttamente smaltiti;
- Il bidone barrato indica che il prodotto deve essere assoggettato a raccolta differenziata.



SMALTIMENTO DELLA BATTERIA

- Contribuite alla salvaguardia dell'ambiente.
- La batteria usata, non va buttata tra i rifiuti domestici.
- Potete depositarla presso un centro di raccolta di batterie usate o di smaltimento rifiuti speciali; informatevi presso il vostro comune.

Pb



AVVERTENZE BATTERIA

La carica della batteria deve essere effettuata e supervisionata solo dagli adulti. Non lasciare che i bambini giochino con la batteria.

CARICA DELLA BATTERIA

- Caricare la batteria seguendo le istruzioni allegate al caricabatterie e comunque non superare le 24 ore.
- Caricare per tempo la batteria non appena il veicolo perde velocità, eviterete danni.
- Se lasciate fermo il vostro veicolo per lungo tempo, ricordatevi di caricare la batteria e di tenerla scollegata dall'impianto; ripetete l'operazione di ricarica almeno ogni tre mesi.
- La batteria non deve essere caricata capovolta.
- Non dimenticare la batteria in carica! Controllare periodicamente.
- Usare solo il caricabatterie in dotazione e la batteria originali PEG PEREGO.
- La batteria è sigillata e non necessita manutenzione.
- Non estrarre il caricabatteria dalla presa di corrente tirando il cavo.
- Non spostare il giocattolo tirando il cavo del caricabatteria.
- Non coprire il cavo del caricabatteria per non surriscaldarlo.
- Non appoggiare il cavo e/o la batteria su superfici calde.
- Fare attenzione a dove e come si avvolge il cavo per non rovinarlo o comprometterne la sua funzionalità.

ATTENZIONE

- LA BATTERIA CONTIENE SOSTANZE TOSSICHE CORROSIVE. NON MANOMETTERLA.
- La batteria contiene elettroliti a base acida.
- Non provocare contatto diretto tra i terminali della batteria, evitare forti urti: rischio di esplosione e/o incendio.
- Durante la carica la batteria produce gas. Caricare la batteria in luogo ben ventilato, lontano da fonti di calore e materiali infiammabili.
- La batteria esaurita deve essere rimossa dal veicolo.
- È sconsigliato appoggiare la batteria agli indumenti; si potrebbero danneggiare.
- Utilizzare unicamente batterie o accumulatori del tipo consigliato.

SEVI È UNA PERDITA

Protegette i vostri occhi; evitare il contatto diretto con l'elettrolita; proteggete le vostre mani. Mettere la batteria in una borsa di plastica e seguire le istruzioni sullo smaltimento batterie.

SE PELLE O OCCHI ENTRANO IN CONTATTO CON L' ELETTROLITA

Lavare abbondantemente con acqua corrente la parte intaccata. Consultare il medico immediatamente.

SE L' ELETTROLITA VIENE INGERITO

Sciacquare la bocca e sputare. Consultare il medico immediatamente.

MANUTENZIONE E CURA VEICOLO

- Non smontare o cercare di riparare il veicolo da soli. Contattare un centro assistenza Peg Perego autorizzato.
- Non è consigliabile lasciare il giocattolo in ambienti con temperature inferiori allo zero. Se venisse utilizzato senza portarlo ad una temperatura superiore allo zero si potrebbero causare danni irreversibili a motori e batterie.
- Controllare regolarmente lo stato del veicolo, in particolare l'impianto elettrico, i collegamenti delle spine, i cappucci di protezione ed il caricabatterie. In caso di difetti accertati, il veicolo elettrico ed il caricabatterie non devono essere utilizzati.
- In caso di pulizia, manutenzione o qualsiasi intervento sul giocattolo, è necessario scollegare il caricabatteria dall'articolo.
- Per riparazioni usare solo pezzi di ricambio originali PEG PEREGO.
- PEG PEREGO non si assume nessuna responsabilità in caso di manomissione dell'impianto elettrico.
- Non lasciare le batterie o il veicolo vicino a fonti di calore come caloriferi, caminetti, etc.
- Proteggere il veicolo da acqua, pioggia, neve etc.; usarlo su sabbia o fango potrebbe causare danni a pulsanti, motori e riduttori.

- Lubrificare periodicamente (con olio leggero) parti semovibili come cuscinetti, sterzo etc.
- Le superfici del veicolo possono essere pulite con un panno umido e, se necessario, con prodotti di uso domestico non abrasivi.
- Le operazioni di pulizia devono essere effettuate solo da adulti.
- Non smontare mai i meccanismi del veicolo o i motori, se non autorizzati dalla PEG PEREGO.

REGOLE PER UNA GUIDA SICURA

Per la sicurezza del bambino: prima di azionare il veicolo, leggere e seguire attentamente le seguenti istruzioni.

- Insegnate al vostro bambino un uso corretto del veicolo per una guida sicura e divertente.
- Il giocattolo deve essere utilizzato con cautela, poiché richiede grande abilità, in modo da evitare cadute o collisioni che causino lesioni all'utilizzatore e a terze parti.
- Prima di partire assicurarsi che il percorso sia sgombro da persone o cose.
- Guidare con le mani sul manubrio/volante e guardare sempre la strada.
- Frenare per tempo per evitare scontri.

ATTENZIONE! L'articolo è dotato di un sistema frenante che necessita un'istruzione idonea del bambino da parte di un adulto.

2ª VELOCITÀ (se presente)

Inizialmente si consiglia l'utilizzo della 1ª marcia. Prima di inserire la 2ª velocità, assicurarsi che il bambino abbia imparato correttamente l'uso del manubrio/volante, della 1ª velocità, del freno, e abbia acquisito dimestichezza con il veicolo.

ATTENZIONE!

- Controllare che tutte le borchie/dadi di fissaggio delle ruote siano ben salde.
- Se il veicolo agisce in condizioni di sovraccarico, come su sabbia soffice, fango o terreni molto sconnessi, l'interruttore di sovraccarico toglierà immediatamente potenza. L'erogazione di potenza riprenderà dopo alcuni secondi.

DIVERTIMENTO SENZA INTERRUZIONI: tenete sempre un set-batterie carico di ricambio pronto all'uso.

PROBLEMI?

IL VEICOLO NON FUNZIONA?

- Verificare che non ci siano cavi scollegati sotto la piastra dell'acceleratore.
- Controllare il funzionamento del pulsante dell'acceleratore ed eventualmente sostituirlo.
- Controllare che la batteria sia attaccata all'impianto elettrico.

IL VEICOLO NON HA POTENZA?

- Caricare le batterie. Se dopo la ricarica il problema persiste far controllare le batterie ed il caricabatterie da un centro assistenza.

SERVIZIO ASSISTENZA

PEG PEREGO offre un servizio di assistenza post-vendita, direttamente o tramite un network di centri di assistenza autorizzati, per eventuali riparazioni o sostituzioni e vendita di ricambi originali.

Per contattare un centro assistenza visitate il nostro sito <http://www.pegperego.com>

Per qualsiasi segnalazione, è necessario possedere il numero seriale corrispondente all'articolo. Per individuare il numero seriale fare riferimento all'ultima illustrazione presente in questo manuale.

ISTRUZIONI DI MONTAGGIO

ATTENZIONE

LE OPERAZIONI DI MONTAGGIO DEVONO ESSERE EFFETTUATE SOLO DA ADULTI. PRESTARE ATTENZIONE A QUANDO SI ESTRAE IL VEICOLO DALL'IMBALLO. TUTTE LE VITI E I PICCOLI PEZZI SI TROVANO IN UN SACCHETTO ALL'INTERNO DELL'IMBALLO. LA BATTERIA POTREBBE GIÀ ESSERE INSERITA NELL'ARTICOLO.

Non utilizzare il giocattolo se risulta danneggiato dopo l'apertura dell'imballo, rivolgersi al punto vendita o chiamare il centro assistenza.

Fare attenzione alla presenza di bambini durante l'operazione di montaggio a causa dei rischi derivanti dai pezzi piccoli (pericolo di ingestione) e dai sacchetti di plastica che li contengono (pericolo di soffocamento).

Per il montaggio del giocattolo è necessario munirsi di cacciavite a taglio ed a stella, martello e pinza.

MONTAGGIO

- 1 • Agganciare le 2 parti che compongono la maniglia sinistra (SX). L'indicazione destro "DX" e sinistro "SX" è stampata sul retro di ciascun componente. Avvitare con la vite in dotazione.
- 2 • Appoggiare la maniglia sul lato sinistro del sedile e avvitare con le 3 viti in dotazione. Ripetere le operazioni per la restante maniglia.
- 3 • Inserire lo stelo dello specchietto nell'apposita sede, come mostrato in figura e posizionare la fascetta di ritenuta. Avvitare con le 2 viti in dotazione.
- 4 • Completare il montaggio dello specchietto desiderando in sede il finto specchio (1) e la sua cornice (2). Ripetere le operazioni per l'altro specchietto.
- 5 • Capovolgere il veicolo. Sollevare leggermente le 2 leve sterzo, ruotandole fino ad agganciarle alla barra sterzo.
- 6 • Fissare le 2 leve sterzo con le rispettive viti.
- 7 • Inserire a scatto la leva cambio.
- 8 • Posizionare il sedile in corrispondenza dei fori desiderati secondo l'altezza del bambino. Il veicolo è dotato di 4 posizioni (vedi schema). **ATTENZIONE**, per poter posizionare il sedile nella quarta posizione, è necessario spostare indietro il cassone. Per questa operazione fare riferimento alle figure 52 - 58.
- 9 • Fissare il sedile da sotto con i 4 pomoli.
- 10 • Infilare il tubetto sull'asta volante, come mostrato in figura.
- 11 • Avvicinando il cruscotto al telaio, connettere il cavo del cruscotto a quello dell'impianto elettrico del veicolo, vedi figura.
- 12 • Inserire il cruscotto facendo attenzione alla corrispondenza delle 3 sedi frontali del cofano e il foro dell'asta volante.
- 13 • Posizionare il fiancalino sinistro in sede, a lato del cruscotto.
- 14 • Fissarlo al telaio premendo fino allo scatto dei 3 ganci. Ripetere le operazioni per l'altro fiancalino.
- 15 • Montare la traversa infilandola in posizione tra i 2 fiancalini.
- 16 • Montare il rollbar sopra la traversa.
- 17 • Avvitare con le 4 viti in dotazione (2 per lato), vedi figura.
- 18 • Montare lo specchietto sinistro infilandolo prima nella parte inferiore (1) e appoggiandolo nella parte superiore (2), come mostrato in figura.
- 19 • Avvitare con le 2 viti rispettive. Ripetere le operazioni per il restante specchietto.
- 20 • Connettere l'impianto del volante all'impianto del cruscotto. **ATTENZIONE:** riporre i cavi all'interno della sede evitando che si schiaccino. Inserire il volante sull'asta volante mantenendola in posizione e facendo corrispondere i rispettivi fori.
- 21 • Fissare il volante con l'apposita vite e il dado facendo attenzione a inserire la vite nel foro circolare e il dado in quello esagonale.
- 22 • Inserire a pressione nelle cave i 2 finti ammortizzatori anteriori, vedi figura.
- 23 • Eliminare le 2 protezioni di plastica dall'assale posteriore. Infilare l'assale nel telaio.
- 24 • Infilare sull'assale le ruote posteriori (quelle più larghe), mantenendo i cerchi all'esterno.
- 25 • Procedere inserendo il rondella metallica piccola e 1 dado per parte. Qualora l'assale fuoriuscisse dalle ruote, infilare una rondella di plastica dopo ciascuna ruota, a compensazione, facendo attenzione al corretto verso d'inserimento della rondella, come mostrato nel part. A.
- 26 • Avvitare le ruote contemporaneamente, utilizzando le 2 chiavi in dotazione.
- 27 • Infilare 1 rondella metallica grande sulla leva sterzo.

- 28 • Infilare la ruota anteriore, l'ondella metallica piccola e l' dado.
- 29 • Avvitare la ruota con la chiave in dotazione. Ripetere le operazioni per la restante ruota.
- 30 • Montare a pressione i 4 tappi coprimozzi.
- 31 • Montare a scatto i 2 inserti sul paraurti anteriore.
- 32 • Unire le 2 parti del verricello.
- 33 • Posizionare il verricello sul paraurti.
- 34 • Fissarlo sul retro con le 4 viti in dotazione.
- 35 • Eliminare le 4 protezioni anteriori di plastica dal telaio. Incastrare sul telaio il paraurti appena assemblato.
- 36 • Fissarlo con le 4 viti in dotazione.
- 37 • Dividere le due maniglie (se necessario, aiutarsi con una forbice) ed eliminare i due pezzi di plastica di congiunzione.
- 38 • Svitare le due viti che trovate avvitate al cassone (vedi figura). Eliminare la bussola di plastica. Conservate le viti che serviranno poi per completare il fissaggio delle maniglie.
- 39 • Applicare a scatto le maniglie come mostra la figura.
- 40 • Completare il fissaggio con le viti tolte in precedenza.
- 41 • Rovesciando il cassone, agganciare a scatto i parafranghi posteriori, facendo attenzione al corretto verso, come mostrato in figura.
- 42 • Posizionare il cassone allineando i fori (vedi particolare).
- 43 • Bloccare il cassone nella parte posteriore inserendo i due perni illustrati in figura fino allo scatto del fermo.
- 44 • Posizione corretta del perno destro.
- 45 • Unire la molla e il fermo rosso come in figura. Sollevare il pistone ed inserire nella parte alta il gancio rosso come mostra la figura.
- 46 • Tenere sollevato il pistone. Fare coincidere il suo foro con il foro posteriore del cassone (vedi figura).
- 47 • Bloccarlo con il perno raffigurato.
- 48 • Assicurarci che il perno sia stato inserito fino in fondo in modo da risultare come in figura. Abbassare il cassone facendo pressione.
- 49 • Per aprire il vano batteria, ruotare il gancio rosso con l'ausilio di una moneta, posizionandolo sul simbolo del lucchetto aperto.
- 50 • Connettere la spina dell'impianto elettrico a quella della batteria. Chiudere il vano batteria infilando il coperchio. Completare l'azione ruotando di 180° il gancio rosso. Il veicolo è pronto all'uso.

CARATTERISTICHE E USO DEL VEICOLO

- 51 • A: tasto START per attivare tutte le funzioni del cruscotto (luci, lampeggiante, clacson)
 - B: clacson
 - C: vano portaoggetti/portabibite
 - D: maniglia per il passeggero
 - E: lampeggiante funzionante quando il veicolo è in movimento, abbinato ad un segnale acustico solo in retromarcia
 - F: luci frontali
 - G: verricello manuale
- 52 • Il cassone ha una sponda apribile che si sblocca premendo verso l'alto le due leve rosse poste ai lati.
- 53 • Il cassone è ribaltabile e può contenere oggetti per un massimo di 10 kg. Per ribaltare il cassone, tirare verso l'alto il tirante come mostra la figura per sbloccarlo, e contemporaneamente sollevare il cassone utilizzando le apposite maniglie laterali.
- 54 • Per poter spostare il cassone indietro di una posizione, occorre togliere i tre perni di fissaggio: mediante l'aiuto di un utensile premere sulle linguette per sbloccarli. Togliere il cassone.
- 55 • Estrarre dai 2 snodi i perni ovali rompendo i canali di collegamento.
- 56 • Inserire gli snodi nelle sedi sul fondo del veicolo.
- 57 • Fissarli con i perni tolti in precedenza.
- 58 • Riposizionare il cassone sul veicolo.
- 59 • Allineare i fori posteriori del cassone con quelli degli snodi. Fissare il cassone con i due perni ovali tolti precedentemente dagli snodi.
- 60 • Fissare con l'ultimo perno il pistone nel primo foro anteriore del cassone. Fare sempre attenzione che i perni siano ben fissati. Abbassare il cassone.
- 61 • Per estrarre il cavo, premere il tasto laterale e tirare. **ATTENZIONE:** il peso massimo trainabile è di 5 kg circa.
- 62 • Per avvolgere il verricello, agire sulla manovella laterale.
- 63 • **PEDALE ACCELERATORE/FRENO ELETTRICO.** Sollevando il piede dal pedale, il freno entra in funzione automaticamente.
- 64 • **LEVA CAMBIO.** La leva cambio ha tre posizioni. Portando la leva verso il basso si attiva la retromarcia; portandola verso l'alto si aziona la seconda velocità. **ATTENZIONE,** l'articolo

quando viene tolto dall'imballo, funziona solo in prima e in retro; per poter utilizzare la seconda velocità, seguire le istruzioni 65 e 66.

- 65 • Svitare le vite di sicurezza del blocco seconda velocità.
- 66 • Riavvitare il blocco seconda velocità nel secondo foro come mostrato in figura. A questo punto è possibile utilizzare anche la seconda velocità. Qualora si desiderasse impedire al bambino di usare la seconda velocità, riposizionare il blocco seconda velocità nel primo foro.
- 67 • **ACCESSORIO:** rimorchio da attaccare al veicolo (venduto separatamente).

SOSTITUZIONE DELLA BATTERIA

ATTENZIONE: I DISEGNI DELLE BATTERIE SONO SOLO INDICATIVI. LA VOSTRA BATTERIA POTREBBE DIFFERIRE DAL MODELLO RAFFIGURATO. CIO' NON COMPROMETTE LE SEQUENZE DI SOSTITUZIONE E DI CARICA ILLUSTRATE.

- 68 • Aprire il vano batteria, come mostrato in precedenza. Disconnettere le spine A della batteria, dalla spina B dell'impianto elettrico.
- 69 • Svitare le vite del fermabatteria e rimuoverlo come mostrato in figura. Estrarre la batteria.
- 70 • Collegare le spine A della batteria e B dell'impianto elettrico. Inserire il fermabatteria e avvitarlo.
- 71 • Ad operazioni ultimate ricordarsi sempre di chiudere e fissare lo sportello del vano batteria.

CARICA DELLA BATTERIA

ATTENZIONE: LA CARICA DELLE BATTERIE E QUALSIASI INTERVENTO ALL'IMPIANTO ELETTRICO DEVONO ESSERE EFFETTUATE DA ADULTI.

LA BATTERIA PUÒ ESSERE CARICATA ANCHE SENZA RIMUOVERLA DAL GIOCO.

- 72 • Inserire la spina del caricabatterie ad una presa domestica seguendo le sue istruzioni allegate. Collegare la spina B con la spina C del caricabatterie.
- 73 • A carica ultimata staccare il caricabatteria dalla presa domestica, poi scollegare la spina C dalla spina B.
- 74 • Inserire a fondo, fino allo scatto, la spina B nella spina A. Ad operazioni ultimate ricordarsi sempre di chiudere e fissare lo sportello del vano batteria.

Istruzioni per l'uso del caricabatterie

AVVERTENZE

- 1 • Caricare esclusivamente batterie al piombo fornite da Peg Perego.
- 2 • Non utilizzare con batterie non ricaricabili. **Rischio di esplosione.**
- 3 • L'apparecchio deve essere utilizzato solo da persone adulte. **Non è un giocattolo.** Non è destinato a persone inferme a meno che non si trovino sotto la supervisione di una persona responsabile che si assicuri che ne facciano un uso corretto.
- 4 • Non utilizzare con involucro, cavo o connettore danneggiato.
- 5 • Durante la carica assicurarsi che ci sia una buona ventilazione attorno alla batteria.
- 6 • Non estrarre la spina tirando il cavo.
- 7 • Non trascinare il veicolo su ruote tirando il cavo del caricabatterie.
- 8 • Non coprire il cavo per non surriscaldarlo, non appoggiarlo su superfici calde.
- 9 • Attenzione a come si avvolge il cavo di uscita per non danneggiarlo.
- 10 • In caso di caricabatterie risultate danneggiate, non deve essere usato fino a quando non sia stato riparato.
- 11 • Il prodotto contiene alcuni elementi considerati dannosi per l'ambiente; lo smaltimento a fine vita di questi elementi o di tutto il prodotto dovranno avvenire secondo le disposizioni vigenti nel paese nel quale esso è utilizzato.
- 12 • Prima di utilizzare il caricabatterie assicurarsi che esso sia equipaggiato con la spina specifica del paese nel quale si intende usarlo.
- 13 • Assicurarsi che i bambini non giochino con il caricabatterie in quanto **NON È UN GIOCATTOLO.**

SEGNALAZIONI LED

Batteria Peg Perego **NON** collegata

- LUCE FISSA: caricabatterie funzionante inserito nella presa domestica, pronto alla carica.

Batteria Peg Perego **collegata**

- LUCE FISSA: batteria carica
- LUCE LAMPEGGIANTE: batteria in carica

CARICA DELLA BATTERIA

ATTENZIONE ! Prima di utilizzare il giocattolo ricaricare la batteria per almeno 18h.

- A) Inserire il caricabatterie in una presa domestica con caratteristiche pari a quanto riportato sulla targhetta dello stesso.
- B) Collegare la spina del caricabatterie a quella della batteria tramite i connettori dedicati.
- C) Il vostro caricabatterie è fornito di un LED luminoso, il suo funzionamento va così inteso:
 - 1) Al momento dell'inserzione come al punto A) **senza nessuna batteria collegata**, il LED si accenderà evidenziando il funzionamento corretto del caricabatterie.
 - 2) Collegare la batteria come al punto B), se tutto è collegato correttamente e la batteria è scarica il LED lampeggerà a conferma dell'inizio della carica, quindi attendere il tempo necessario per caricare la batteria completamente.
 - 3) Quando la batteria è carica, il LED passerà da lampeggiante a fisso, segnalando la carica raggiunta.
 - 4) In caso di batteria già carica potrebbe accadere che il LED sia già fisso. Se durante l'utilizzo successivo della batteria il tempo d'uso risultasse troppo breve si consiglia di contattare il centro assistenza clienti per verificare la funzionalità di batteria e caricabatterie.
- D) A carica ultimata e LED acceso, staccare prima il caricabatterie dalla presa domestica e solo dopo scollegare la batteria, quindi collegare la batteria all'impianto elettrico del giocattolo, adesso è pronto per essere utilizzato.

Il caricabatterie è munito di un dispositivo di sicurezza che nel caso di elevate temperature interne o si verificasse un cortocircuito sulla batteria, un protettore interverrà impedendo di erogare corrente che causerebbe la rottura del caricabatterie stesso.

In questo caso bisogna staccare il caricabatterie dalla presa domestica, rimuovere la causa del cortocircuito e ricollegare il tutto come descritto nei punti da A) a C).

ENGLISH

Thank you for choosing a PEG PEREGO® product. For over 70 years PEG PEREGO have been with you as you take your children out - in carriages just after they are born, then in strollers, and later on in pedal and battery-powered toys.

Discover our complete range of products, news and other information about the Peg Perego world on our web site.

www.pegperego.com

Peg Perego S.p.A is a company whose quality management system is certified by **TÜV Italia Srl**, in compliance with the ISO 9001 standard. This certification is a guarantee for customers and consumers of the transparency and trustworthiness of the company's procedures and working methods.

IMPORTANT INFORMATION

Read this instruction manual carefully to learn how to use the vehicle and teach your child to drive it properly and safely while enjoying it at the same time. Keep the manual safe for future reference.

If you transfer this product to another user, make sure to include this instructions booklet.

Before using the vehicle for the first time, charge the battery for 18 hours. Failure to do this could result in irreparable damage to the battery.

- **Ages 3+**
- **Maximum allowable weight 65 kg**
- Two-seater vehicle
- One 12V 12Ah sealed lead acid rechargeable battery
- Two drive wheels
- Two 175 W motors
- Speed in 1st gear 3,4 km/h
- Speed in 2nd gear 6,8 km/h
- Speed in reverse gear 3,4 km/h

Do not exceed the maximum allowable weight of 65 kg. This limit includes both the occupant and the load (if any).

Peg Perego reserve the right to make changes to the models and information in the present publication at any time, for technical or company reasons.

DECLARATION OF CONFORMITY

A CE marked product, designed and type-approved in compliance with the applicable EU directives, intended for the markets and countries implementing such standards.

PRODUCT NAME
TAURUS

PRODUCT IDENTIFICATION CODE
IGOD0117

REFERENCE STANDARD (origin)
Directive on the safety of toys 2009/48/EC
Standard EN 71-1 - 2 -3
Standard EN 62115

Directive regulates the electromagnetic compatibility of equipment 2014/30/UE
Standard EN 55014-1 & EN55014-2
Standard EN 55022
Standard EN 61000

Information:

Directive on WEEE - RAEE 2003/108/EC
Directive on batteries and accumulator
2008/103/EC

Directive on RoHS 2011/65/UE - EN 50581:2012
Reg. (CE) n.1907/2006 (Reach) allegato XVII-51
&52 phthalates in toys

The vehicle is not compliant with the requirements of road transport standards and consequently cannot travel on public roads.

DECLARATION OF CONFORMITY

Peg Perego S.p.A. declares under its own responsibility that the item in question has been subjected to internal operational tests and approved according to the standards in force at external, independent laboratories.

PLACE AND DATE OF ISSUE
Italy - 10. 07. 2023

Peg Perego S.p.A.
via A. De Gasperi, 50
20862 - Arcore (MB) - ITALIA

SAFETY STANDARDS

Our toys are compliant with European Safety Standards for toys (safety requirements stipulated by the EEC Council) and with the "U.S. Consumer Toy Safety Specification". They are also certified by notified toy safety bodies in accordance with Directive 2009/48/EC. They are not compliant with the requirements of road transport standards and consequently cannot travel on public roads.

- **WARNING.** This toy is unsuitable for children under 3 years due to its maximum speed.
- **WARNING!** Not suitable for children under the age of 36 months. The small parts may be swallowed or inhaled, leading to suffocation.
- **WARNING.** Protective equipment should be worn. Not to be used in traffic.
- **CAUTION! DO NOT, UNDER ANY CIRCUMSTANCE,** use this toy on public roads.
- **WARNING!** Using the vehicle on public roads, in narrow spaces or near watercourses and swimming pools may cause injury to the users and/or third parties. Adult supervision is always necessary.
- Children must always wear shoes when using the vehicle.
- When the vehicle is in operation make sure that children do not put their hands, feet, other body parts, clothing, or other objects close to the moving parts.
- Never wet sensitive vehicle components like the motors, electrical systems, buttons, etc.
- Do not use petrol or other flammable substances close to the vehicle.
- The vehicle must be only be used by a single child unless it is classed as a two-seater vehicle.

WEEE DIRECTIVE (EU only)

- At the end of its useful life, this product is classed as Waste Electrical and Electronic Equipment (WEEE) and must therefore not be disposed of as urban waste but instead taken to a designated separated waste collection facility.
- Take it to an appropriate collection centre.
- The presence of dangerous substances contained in the electrical components of this product represents a potential source of danger to human

health and for the environment if the products are not disposed of correctly.

- The barred dustbin symbol indicates that the product must undergo sorted waste collection.



DISPOSAL OF THE BATTERY

- Help protect the environment.
- Used batteries must not be disposed of with domestic waste.
- They can be left at a used battery or special waste collection centre. Contact your local authorities for more information.



BATTERY WARNINGS

Battery charging must be carried out and supervised by adults only.
Do not allow children to play with the battery.

CHARGING THE BATTERY

- Charge the battery according to the instructions enclosed with the battery charger and never for more than 24 hours.
- To avoid damage, the battery should be charged as soon as the vehicle starts to lose speed.
- If the vehicle is left unused for a long time, remember to charge the battery and to keep it disconnected from the electrical system. Repeat the recharge procedure at least once every three months.
- The battery must not be charged upside-down.
- Do not forget about the battery which is being charged! Check it from time to time.
- Only use the battery charger provided and the original PEG PEREGO battery.
- The battery is sealed and does not require maintenance.
- Do not remove the battery charger from the socket by pulling the cable.
- Do not move the toy by pulling the battery charger cable.
- Do not cover the battery charger cable, as this would cause it to overheat.
- Do not place the cable and/or battery on hot surfaces.
- Take care on how and where you wrap the cable to so as not to damage it or compromise its operation.

WARNING

- **THE BATTERY CONTAINS CORROSIVE TOXIC SUBSTANCES. DO NOT TAMPER WITH IT.**
- The battery contains acid-based electrolytes.
- Do not create direct contact between the battery terminals, avoid strong impacts: risk of explosion and/or fire.
- While charging, the battery produces gas. Charge the battery in a well-ventilated environment, away from sources of heat and flammable materials.
- The flat battery must be removed from the vehicle.
- It is not advisable to bring the battery into contact with clothes, as it could damage them.
- Only use batteries or accumulators of the recommended kind.

IF THERE IS A BATTERY LEAK

Protect your eyes. Avoid direct contact with the electrolyte. Protect your hands.
Put the battery in a plastic bag and follow the instructions for battery disposal.

IF SKIN OR EYES COME INTO CONTACT WITH THE ELECTROLYTE

Thoroughly rinse the area concerned with running water.
Consult a doctor immediately.

IF THE ELECTROLYTE IS SWALLOWED

Rinse the mouth and spit out the water.
Consult a doctor immediately.

MAINTENANCE AND VEHICLE CARE

- Do not disassemble or try to repair the vehicle on your own. Contact an authorised Peg Perego customer support centre.
- The toy should not be left anywhere with a temperature below 0°C. If it were to be used without being warmed up to a temperature above 0°C, irreversible damage could be caused to the motors and batteries.
- Check the condition of the vehicle regularly, paying particular attention to the electrical system, the plug connections, the terminal protectors and the battery charger. If defects are identified, the electrical vehicle and the battery charger must not be used.
- Always disconnect the battery charger from the toy before carrying out cleaning, maintenance, or any type of intervention.
- For repairs use only original PEG PEREGO spare parts.
- PEG PEREGO do not accept any responsibility for cases of tampering with the electrical system.
- Do not leave the batteries or the vehicle close to sources of heat like radiators, fireplaces, etc.
- Protect the vehicle from water, rain, snow, etc. Using the vehicle on sand or mud may damage the buttons, motors and gears.
- Lubricate moving parts like bearings, steering, etc. periodically with light oil.
- The vehicle surfaces can be cleaned with a damp cloth and, if necessary, with non-abrasive domestic cleaning products.
- Cleaning must only be carried out by adults.
- Never dismantle the vehicle mechanisms or motors, unless authorized by PEG PEREGO.

RULES FOR SAFE DRIVING

For the safety of the child, before starting up the vehicle read and carefully follow the following instructions.

- Teach the child how to use the vehicle properly for safe and enjoyable driving.
- The toy must be used with caution, as it requires substantial dexterity in order to avoid falls or collisions which could cause injuries to the user or third parties.
- Before starting, check that there are no people or objects obstructing the vehicle's path.
- Drive with hands on the handlebars/steering wheel and always watch the road ahead.
- Brake in good time to avoid collisions.

ATTENTION! The item is equipped with a brake system which needs to be appropriately illustrated to the child by an adult.

2nd GEAR (if present)

Initially, use in 1st gear is recommended. Before enabling 2nd gear, check that the child has learned to use the handlebars/steering wheel, 1st gear and the brake correctly, and has become familiar with the vehicle.

WARNING!

- Check that all the wheel fixing studs/nuts are fastened properly.
- If the vehicle is overloaded, as can happen on soft sand, mud, or very uneven ground, the overload switch will immediately disconnect the power. The power supply will be restored after a few seconds.

UNINTERRUPTED FUN: Keep a spare set of charged batteries ready for use.

PROBLEMS?

THE VEHICLE DOES NOT WORK?

- Check that there are no disconnected cables under the accelerator plate.
- Check the operation of the accelerator button and replace it if necessary.
- Check that the battery is connected to the electrical system.

THE VEHICLE LACKS POWER?

- Charge the batteries. If after charging the problem persists, have the battery and charger checked by an assistance centre.

CUSTOMER SERVICE

PEG PEREGO offers an after-sales assistance service, directly or through a network of authorized assistance centres, for any repairs or replacements and the sale of original spare parts.

To contact a service center, visit our website: <http://www.pegperego.com>

The item's serial number must always be quoted. Refer to the last illustration in this manual to find the serial number.

ASSEMBLY INSTRUCTIONS

WARNING

ASSEMBLY MUST ONLY BE CARRIED OUT BY ADULTS. TAKE CARE WHEN REMOVING THE VEHICLE FROM ITS PACKAGING. ALL THE SCREWS AND SMALL PARTS ARE CONTAINED IN A BAG INSIDE THE PACKAGING. THE BATTERY MAY ALREADY BE FITTED INSIDE THE ITEM.

Do not use the toy if you find it damaged after opening the packaging. Contact the shop where you bought it or the customer support centre.

Take care in the presence of children while assembling the toy, given the risks caused by small parts (ingestion hazard) and the plastic bags that contain them (choking hazard).

To assemble the toy, you will need a flat-head screwdriver, a Phillips screwdriver, a hammer, and a pair of pliers.

ASSEMBLY

- 1 • Connect the 2 parts of the left handle (SX). The letters "DX" and "SX" on the back of each component indicate the right- and the left-hand side, respectively. Use the screw provided to tighten them in place.
- 2 • Place the handle on the left-hand side of the seat and tighten it using the 3 screws provided. Repeat these operations for the remaining handle.
- 3 • Insert the mirror stem in its housing, as shown in the figure, position the retainer clamp, and tighten it into place using the 2 screws provided.
- 4 • Complete the mirror assembly by pressing the toy mirror (1) and its frame (2) into place. Repeat these operations for the other mirror.
- 5 • Turn the vehicle upside down. Slightly lift the 2 steering levers, rotating them until they engage with the steering bar.
- 6 • Fasten the 2 steering levers using the respective screws.
- 7 • Snap the gear lever into place.
- 8 • Place the seat, aligning it with the holes according to the child's height. The vehicle has 4 positions (see diagram). **IMPORTANT!** Slide the caisson back to place the seat in position four. Refer to figures 52 to 58 for this operation.
- 9 • Fasten the seat from underneath, using the 4 knobs.
- 10 • Insert the steering column tube, as shown in the figure.
- 11 • Bring the dashboard closer to the chassis and connect the dashboard cable to the vehicle's electrical system, as shown in the figure.
- 12 • Insert the dashboard, aligning it with the 3 front bonnet housings and the steering column's hole.
- 13 • Place the left side panel next to the dashboard.
- 14 • Secure it to the chassis by snapping the 3 hooks into place. Repeat these operations for the other side panel.
- 15 • Install the crossbar between the 2 side panels.
- 16 • Install the roll bar over the crossbar.
- 17 • Tighten it using the 4 screws provided (2 per side), as shown in the figure.
- 18 • Install the left mirror by inserting the lower part first (1) and then the upper part (2), as shown in the figure.
- 19 • Tighten it using the 2 respective screws. Repeat these operations for the remaining mirror.
- 20 • Connect the steering wheel cable to the dashboard cable. **IMPORTANT!** Place the cables in their housing to prevent them from getting crushed. Mount the steering wheel on the steering column, aligning the respective holes to keep it in place.
- 21 • Fasten the steering wheel using the screw and bolt provided, inserting the screw into the round hole and the bolt into the hexagonal hole.
- 22 • Press the 2 front shock absorbers into the slots, as shown in the figure.
- 23 • Remove the 2 plastic protectors from the rear

- axle. Insert the axle into the chassis.
- 24 • Fit the rear wheels (the wider ones) onto the axle, keeping the rims on the outside.
- 25 • Insert 1 small metal washer and 1 nut on each side. If the axle comes out of the wheels, insert a plastic washer after the wheel. Make sure to insert it in the right direction, as shown in detail A.
- 26 • Fasten the wheels simultaneously using the 2 keys provided.
- 27 • Fit 1 large metal washer to the steering lever.
- 28 • Fit the front wheel, 1 small metal washer and 1 nut.
- 29 • Tighten the wheel using the key provided. Repeat these operations for the remaining wheel.
- 30 • Press the 4 hubcaps into place.
- 31 • Snap the 2 inserts into place on the front bumper.
- 32 • Join the 2 parts of the winch.
- 33 • Place the winch on the bumper.
- 34 • Tighten it from the back using the 4 screws provided.
- 35 • Remove the 4 front plastic protectors from the chassis. Fit the bumper you just assembled to the chassis.
- 36 • Fasten it using the 4 screws provided.
- 37 • Divide the two handles (use scissors if necessary) and remove the two pieces of plastic joining them.
- 38 • Loosen the two screws on the caisson (as shown in the figure). Remove the plastic bushing. Keep the screws for later. You'll need them to fasten the handles.
- 39 • Snap the handles into place, as shown in the figure.
- 40 • Now fasten them using the screws you put aside a moment ago.
- 41 • Place the caisson upside down and snap the rear mudguards into place, making sure to place them in the right direction, as shown in the figure.
- 42 • Place the caisson, aligning it with the holes (see the detail in the figure).
- 43 • Lock the caisson in the rear part by inserting the two pins shown in the figure until the lock snaps into place.
- 44 • Right pin positioned correctly.
- 45 • Join the spring and the red lock as shown in the figure. Lift the piston and insert the red hook in the upper part, as shown in the figure.
- 46 • Keep the piston lifted. Align its hole with the caisson's rear hole (as shown in the figure).
- 47 • Lock it in place with the pin.
- 48 • Ensure that the pin is inserted all the way down, like in the figure. Now press the caisson down.
- 49 • Open the battery compartment by turning the red hook to the "open lock" position, helping yourself with a coin.
- 50 • Connect the battery plug to that of the electrical system. Put the battery compartment cover back into place. Then, turn the red hook by 180 degrees to close it. The vehicle is ready for use.

FEATURES AND INSTRUCTIONS FOR USE

- 51 • A: START button to activate all the dashboard functions (lights, beacon, horn)
 - B: horn
 - C: storage compartment/cup holder
 - D: grab handle
 - E: beacon that turns on when the vehicle is moving, paired with a beeper only in reverse gear.
 - F: front lights
 - G: manual winch
- 52 • The caisson has a backboard, which you can open by pushing the two red levers on the sides upwards.
- 53 • The tip-up caisson can hold loads up to 10 kg. To tilt it, pull up the tie rod to release it, as shown in the figure, and simultaneously, lift the caisson using the handles on the sides.
- 54 • The tip-up caisson can hold loads up to 10 kg. To tilt it, pull up the tie rod to release it, as shown in the figure, and simultaneously, lift the caisson using the handles on the sides.
- 55 • Remove the three fixing pins to move the caisson backwards by one position. To do so, unlock the pins by pressing on the tabs with a tool and remove the caisson.
- 56 • Remove the two oval pins from their joints, breaking the connecting parts.
- 57 • Insert the joints into their housing at the bottom of the vehicle.
- 58 • Tighten them into place using the pins you removed earlier.
- 59 • Place the caisson back onto the vehicle.
- 60 • Align the caisson's rear holes with the ones on the joints. Fasten the caisson using the two oval pins you removed earlier from the joints.
- 61 • Use the last pin to fasten the piston in the first front hole on the caisson. Always ensure the pins

- are well fastened. Now, lower the caisson.
- 61 • To unwind the rope, press the button on the side and pull. **IMPORTANT!** The winch can pull loads of up to 5 kg.
 - 62 • Use the side crank to wind the winch rope.
 - 63 • **ELECTRIC ACCELERATOR/BRAKE PEDAL.** Lift the foot from the pedal to engage the brake automatically.
 - 64 • **GEAR LEVER.** The gear lever has three positions. Press the lever down to activate the reverse gear; pull it up to activate the second gear. **IMPORTANT!** Only first and reverse gear work when the vehicle has just been removed from the box. See steps 65 and 66 to activate the second gear.
 - 65 • Loosen the safety screw to unlock the second gear.
 - 66 • Fit the second gear block into the second hole, as shown in the figure. Now, you can use the second gear, too. Place the second gear block into the first hole if you do not want your child to use second gear.
 - 67 • **ACCESSORY trailer** (sold separately).

REPLACING THE BATTERY

PLEASE NOTE: THE PICTURES OF THE BATTERIES ARE FOR ILLUSTRATIVE PURPOSES ONLY. YOUR BATTERY MAY BE DIFFERENT FROM THE MODEL SHOWN. THIS DOES NOT AFFECT THE REPLACEMENT AND CHARGING PROCEDURES DESCRIBED.

- 68 • Open the battery compartment, as shown above. Disconnect plug A (battery) from plug B (electrical system).
- 69 • Loosen the screw of the battery holder and remove it, as shown in the figure. Remove the battery.
- 70 • Connect plug A (battery) to plug B (electrical system). Tighten the battery holder back into place.
- 71 • Remember to close and fasten the battery compartment door when finished.

CHARGING THE BATTERY

WARNING: BATTERY CHARGING AND EVERY OTHER OPERATION ON THE ELECTRICAL SYSTEM MUST BE CARRIED OUT BY ADULTS ONLY. THE BATTERY CAN ALSO BE CHARGED WITHOUT REMOVING IT FROM THE TOY.

- 72 • Insert the battery charger plug into a domestic power socket following the instructions attached. Connect plug B to plug C (battery charger).
- 73 • Once charged, disconnect the battery charger from the socket, then disconnect plug C from plug B.
- 74 • Insert plug B into plug A, snapping it into place. Remember to close and fasten the battery compartment door when finished.

How to use the battery charger

WARNING

- 1 • Insert only lead acid batteries supplied by PEG PEREGO.
- 2 • Do not use with non-rechargeable batteries. **Risk of explosion.**
- 3 • For adult use only. **It is not a toy.** This appliance is not intended for use by infirm persons unless they are being adequately supervised by a responsible person to ensure that they can use the appliance safely.
- 4 • Do not use with damaged sheathing, cable or connector.
- 5 • Charge the battery only in a well ventilated area.
- 6 • Do not remove the plug by pulling on the cable.
- 7 • Do not drag the vehicle along on its wheels by pulling the battery charger's cable.
- 8 • Avoid overheating the cable by covering it and do not rest it on hot surfaces.
- 9 • Be aware of how the output cable is wound to prevent damaging it.
- 10 • Should the battery charger be damaged, do not use it until it is fully repaired.
- 11 • The product contains some elements that are considered harmful to the environment. Disposal of these elements or of the entire product at the end of its life should be in accordance with the regulations in force in the country where it is used.
- 12 • Before using the battery charger make sure that it is fitted with the specific plug for the country in which it is going to be used.
- 13 • Children should not play with the battery charger as **IT IS NOT A TOY.**

LED INDICATORS

Peg Perego Battery NOT connected

- **STEADY LIGHT:** battery charger is operating when plugged into the power outlet, ready for charging.

Peg Perego Battery connected

- **STEADY LIGHT:** battery charged
- **FLASHING LIGHT:** battery loading

CHARGING THE BATTERIES

WARNING! Before using the toy, charge the battery for at least 18 hours.

- A) Plug the battery charger into a power outlet that complies with the specifications on its label
- B) Connect the terminal on the battery charger to that on the battery, using the appropriate connectors.
- C) Your battery charger is provided with an LED indicator which means that:
 - 1) When plugging in the charger as described in A) with **no battery connected**, the LED will light up to indicate that the device is working correctly.
 - 2) Connect the battery as described in section B). If everything is connected correctly and the battery is flat, the LED will start blinking, indicating that it is charging. Wait until the battery is fully charged.
 - 3) When the battery is fully charged, the LED will stop blinking. A steady LED indicates that the battery is now fully charged.
 - 4) If the battery is already charged, the LED will be steady. If during the next use, the battery doesn't last long, contact the customer service to verify whether the battery and battery charger are working properly.
- D) Once the charge is completed and the LED is on, unplug the battery charger from the mains outlet first, then the battery terminal. Connect the battery to the electrical system of your toy, which is now ready to use.

The battery charger is fitted with a safety device which means that in the event of overheating or a short circuit of the battery, a protection system will intervene to prevent current peaks, which could damage the battery charger.

In this case unplug the battery charger from the power outlet, remove the cause of the short circuit and reconnect everything as described in sections A) to C).

FRANÇAIS

PEG PEREGO® vous remercie d'avoir choisi ce produit. Depuis plus de 70 ans, PEG PEREGO accompagne les promenades des enfants. Dès leur naissance, avec les landaus puis avec les poussettes et plus tard, avec les jouets à pédales et à batterie.

Découvrez sur notre site la gamme complète des produits, les nouveautés et d'autres renseignements sur le monde Peg Perego.

www.pegperego.com

Peg Perego S.p.A. est une entreprise disposant d'un système de management de la qualité certifié conforme à la norme ISO 9001 par **TÜV Italia Srl**. Cette certification garantit aux clients et aux consommateurs une transparence et une confiance en l'entreprise et son mode de fonctionnement.

RECOMMANDATIONS IMPORTANTES

Lisez attentivement ce manuel d'instructions pour vous familiariser avec le modèle et apprendre à votre enfant à le conduire de façon correcte, amusante et en toute sécurité. Conserver ensuite ce manuel pour pouvoir vous y référer à l'avenir.

Si le produit est confié à des tiers, assurez-vous qu'il soit accompagné du manuel d'instructions.

Avant d'utiliser le véhicule pour la première fois, mettez en charge la batterie pendant 18 heures. Ne pas appliquer cette règle pourrait être à l'origine de dommages irréversibles à la batterie.

• **Âge 3+**

• **Poids maximal autorisé 65 kg**

- Véhicule à 2 places
- 1 Batterie rechargeable de 12V 12Ah scellée au plomb
- 2 roues motrices
- 2 moteurs de 175W
- Vitesse en première 3,4 km/h
- Vitesse en seconde 6,8 km/h
- Vitesse en marche arrière 3,4 km/h

Ne pas dépasser le poids maximal autorisé de 65 kg. Cette limite s'applique aussi bien aux conducteurs qu'à l'éventuel chargement.

Peg Perego se réserve le droit d'apporter, à tout moment, des modifications aux modèles et aux données figurant dans ce livret, pour des raisons de caractère technique ou de management.

DECLARATION DE CONFORMITE

Produit marqué CE, conçu et homologué conformément aux directives communautaires applicables, destiné aux marchés et pays de transposition de ces normes.

DENOMINATION DU PRODUIT TAURUS

CODE D'IDENTIFICATION DU PRODUIT IGOD0117

REFERENCES NORMATIVES (origine)

Directive on the safety of toys 2009/48/EC
Standard EN 71- 1 - 2 -3
Standard EN 62115

Directive regulates the electromagnetic compatibility of equipment 2014/30/UE
Standard EN 55014-1 & EN55014-2
Standard EN 55022
Standard EN 61000

Information:

Directive on WEEE - RAEE 2003/108/EC
Directive on batteries and accumulator 2008/103/EC

Directive on RoHS 2011/65/UE - EN 50581:2012
Reg. (CE) n.1907/2006 (Reach) allegato XVII-51
&52 phthalates in toys

Ce produit n'est pas conforme aux normes de circulation routière et, par conséquent, ne doit pas circuler sur les voies publiques.

DECLARATION DE CONFORMITE

Peg Perego S.p.A. déclare sous son entière responsabilité que l'article ci-dessus référencé a été soumis à des essais internes et a été homologué auprès de laboratoires externes et indépendants, conformément aux normes en vigueur.

DATE ET LIEU DE DELIVRANCE

Italie - 10. 07. 2023

Peg Perego S.p.A.
Via A. De Gasperi, 50
20862 - Arcore (MB) - ITALIA

NORMES DE SECURITE

Nos jouets sont conformes aux normes de sécurité européennes sur les jouets (conditions essentielles de sécurité prévues par le Conseil de l'EEC) et par l' « U.S. Consumer Toy Safety Specification ». Ils sont par ailleurs certifiés par des organismes agréés en matière de sécurité des jouets, conformément à la directive 2009/48/CE. Ces produits ne sont pas conformes aux normes de circulation routière et, par conséquent, ne doivent pas circuler sur les voies publiques.

- **ATTENTION.** Ce jouet ne convient pas aux enfants de moins de 3 ans en raison de sa vitesse maximale.
- **ATTENTION !** Ne convient pas aux enfants de moins de 36 mois. De petites pièces peuvent être avalées ou inhalées et provoquer un étouffement.
- **ATTENTION.** Il convient de porter un équipement de protection. Ne pas utiliser sur la voie publique.
- **ATTENTION !** NE JAMAIS UTILISER le jouet sur la voie publique.
- **ATTENTION !** L'utilisation du véhicule sur routes publiques ou à proximité de cours d'eau ou de piscines ou en espaces confinés peut entraîner un risque de lésion pour les utilisateurs et/ou les tierces parties. La surveillance d'un adulte est toujours nécessaire.
- Les enfants doivent toujours porter des chaussures lorsqu'ils jouent avec le véhicule.
- Quand le véhicule est en fonction, veillez à ce que les enfants ne mettent pas les mains, les pieds ou autres parties du corps, ni des vêtements ou autres objets près des parties en mouvement.
- Ne jamais mouiller les composants du véhicule tels que moteurs, circuits, boutons, etc.
- Ne jamais utiliser d'essence ou autres substances inflammables à proximité du véhicule.
- Si le véhicule n'appartient pas à la catégorie des véhicules à deux places, il devra impérativement n'être utilisé que par un seul enfant.

DIRECTIVE RAEE (UE seulement)

- A la fin de sa vie, ce produit constitue un déchet classé RAEE et, par conséquent, ne doit pas être

éliminé comme déchet urbain mais doit faire l'objet du tri sélectif des déchets;

- Déposer le déchet dans les conteneurs écologiques des déchetteries prévus à cet effet;
- Si les produits ne sont pas éliminés comme il se doit, la présence de substances dangereuses dans les composants électriques de ce produit en fait une source potentielle de danger pour la santé et l'environnement;
- La poubelle barrée indique que le produit doit faire l'objet du tri sélectif des déchets.



ELIMINATION DE LA BATTERIE

- Contribuez à la sauvegarde de l'environnement.
- Ne pas jeter la batterie usée parmi les ordures ménagères.
- Vous pouvez la confier à un centre de collecte des batteries usées ou de traitement des déchets spéciaux; renseignez-vous auprès de votre mairie.



RECOMMANDATIONS CONCERNANT LA BATTERIE

La mise en charge de la batterie doit être faite et surveillée exclusivement par un adulte.
Ne pas laisser les enfants jouer avec la batterie.

MISE EN CHARGE DE LA BATTERIE

- Charger la batterie en suivant les instructions jointes au chargeur de batterie et, quoi qu'il en soit, ne pas dépasser 24 heures de mise en charge.
- Mettre la batterie en charge dès que le véhicule perd de la vitesse, vous éviterez tout dommage.
- Si le véhicule n'est pas utilisé pendant longtemps, n'oubliez pas de mettre la batterie en charge puis de la conserver débranchée du secteur; répéter cette opération au moins tous les trois mois.
- La batterie ne doit pas être chargée renversée.
- Ne pas oublier la batterie en charge! Contrôlez-la de temps en temps.
- Utilisez uniquement le chargeur de batterie fourni et la batterie originale PEG PEREGO.
- La batterie est scellée et ne nécessite aucun entretien.
- Ne pas retirer le chargeur de batterie de la prise de courant en tirant sur le câble.
- Ne pas déplacer le jouet en tirant sur le câble du chargeur de batterie.
- Ne pas couvrir le câble du chargeur de batterie car il pourrait surchauffer.
- Ne pas poser le câble et/ou la batterie sur des surfaces chaudes.
- Faire attention à la façon et le lieu où le câble est enroulé, pour éviter de l'abîmer ou d'altérer son fonctionnement.

ATTENTION!

- LA BATTERIE CONTIENT DES SUBSTANCES TOXIQUES CORROSIVES.
NE PAS L'OUVRIR NI LA MANIPULER.
- La batterie contient des électrolytes à base acide.
- Évitez tout contact direct entre les cosses de la batterie, évitez les chocs: risque d'explosion et/ou d'incendie.
- Pendant son chargement la batterie produit du gaz. Mettre la batterie en charge dans un endroit bien aéré, loin de toute source de chaleur et des matières inflammables.
- Retirer la batterie déchargée du véhicule.
- Il est déconseillé de poser la batterie sur des vêtements, cela risquerait de les abîmer.
- Utiliser uniquement des batteries ou des accumulateurs du type conseillé.

EN CAS DE FUITE

Protégez vos yeux ; évitez tout contact direct avec l'électrolyte ; protégez vos mains.
Mettre la batterie dans un sac en plastique et suivre les instructions concernant l'élimination de la batterie.

EN CAS DE CONTACT DE LA PEAU OU DES YEUX AVEC L' ELECTROLYTE

Rincer abondamment la partie touchée sous l'eau courante.
Consulter immédiatement un médecin.

EN CAS D'INGESTION D'ELECTROLYTE

Se rincer la bouche et cracher.
Consulter immédiatement un médecin.

ENTRETIEN ET SOIN DU VEHICULE

- Éviter de démonter ou de tenter de réparer le véhicule de votre propre initiative. Contactez un centre d'assistance agréé Peg Perego.
- Il est déconseillé de laisser le jouet dans des lieux où la température est inférieure à 0° C. S'il est utilisé alors que sa température ne dépasse pas 0° C, les moteurs et les batteries pourraient subir des dommages irréversibles.
- Contrôler régulièrement l'état du véhicule, en particulier le circuit électrique, le branchement des fiches, les cosses de protection et le chargeur de batterie. Au cas où vous relèveriez des anomalies, n'utilisez ni le véhicule électrique ni le chargeur de batterie.
- Lors de l'entretien, de la manutention ou de toute intervention sur le jouet, le chargeur de batterie de l'objet doit être débranché.
- Pour les réparations, n'utilisez que des pièces de rechange originales PEG PEREGO.
- PEG PEREGO décline toute responsabilité en cas d'intervention technique sur le circuit électrique par un tiers non agréé.
- Ne pas laisser les batteries ou le véhicule à proximité de sources de chaleur telles que poêles, cheminées, etc.
- Protéger le véhicule contre l'eau, la pluie, la neige etc.; l'utiliser sur du sable ou de la boue pourrait endommager les boutons, les moteurs et les réducteurs.
- Graisser périodiquement (avec une huile légère) les parties mobiles telles que coussinets, volant, etc.
- Les surfaces du véhicule peuvent être nettoyées avec un chiffon humide et, si nécessaire, avec des produits d'entretien ordinaires non abrasifs.
- Les opérations de nettoyage doivent être effectuées uniquement par un adulte.
- Ne jamais démonter les mécanismes ou les moteurs du véhicule sans l'autorisation de PEG PEREGO.

REGLES POUR UNE CONDUITE EN TOUTE SECURITE

Pour la sécurité de l'enfant: avant de mettre en marche le véhicule, lire et suivre attentivement les instructions suivantes:

- apprenez à l'enfant à utiliser correctement le véhicule pour garantir une conduite amusante en toute sécurité.
- l'usage du jouet requérant une grande habileté, il doit être utilisé avec prudence de façon à éviter des chutes ou des collisions pouvant causer des lésions à l'utilisateur ou à des tiers.
- avant de démarrer, vérifier qu'il n'y ait pas d'obstacle et que personne ne se trouve sur le parcours.
- conduire avec les mains sur le guidon/volant et toujours regarder la route.
- freiner à temps pour éviter les chocs.

ATTENTION ! L'article est doté d'un système de frein nécessitant une explication adaptée à l'enfant de la part d'un adulte.

SECONDE (s'il y a lieu)

Au début, il est conseillé d'utiliser la première vitesse. Avant de passer la seconde, s'assurer que l'enfant a bien appris à utiliser le guidon/volant, la première vitesse, le frein, et qu'il s'est familiarisé avec le véhicule.

ATTENTION!

- Contrôler si toutes les plaques/écrous de fixation des roues sont bien serrés.
- Si le véhicule fonctionne en surcharge, comme sur du sable, de la boue ou des terrains très irréguliers, l'interrupteur de surcharge coupera aussitôt la puissance. La distribution de puissance reprendra après quelques secondes.

DIVERTISSEMENT SANS INTERRUPTION: prévoyez une batterie de rechange chargée et prête à l'emploi.

DES PROBLEMES?

LE VEHICULE NE FONCTIONNE PAS?

- Vérifiez si les câbles ne sont pas débranchés sous la plaque de l'accélérateur.
- Contrôlez le fonctionnement du bouton de l'accélérateur et, s'il y a lieu, remplacez-le.
- Vérifiez si la batterie est branchée sur le circuit électrique.

LE VEHICULE MANQUE DE PUISSANCE?

- Chargez les batteries. Si le problème persiste après le chargement, faire contrôler les batteries et le chargeur de batterie auprès d'un centre d'assistance.

SERVICE D'ASSISTANCE

PEG PEREGO offre un service d'assistance après-vente, directement ou par le biais de centres d'assistance agréés, pour toute réparation, remplacement et achat de pièces de rechange originales.

Pour contacter un centre d'assistance, visitez notre site
<http://www.pegperego.com>

Pour toute communication, avoir à disposition le numéro de série de l'article. Pour identifier le numéro de série, faire référence à la dernière illustration présente dans ce manuel.

GARANTIE

Nos véhicules sont garantis pendant une période de 24 mois à compter de la date d'achat (le ticket de caisse faisant foi) contre vice ou défaut de fabrication, à l'exception de la batterie et du chargeur (se reporter aux instructions d'utilisation détaillées dans cette notice).

La garantie s'applique dans le cadre d'une utilisation normale du véhicule, le fabricant se réservant le droit d'expertiser les pièces.

Le fabricant ne saurait en aucune manière être tenu responsable en cas:

- de non respect des recommandations de ce manuel d'utilisation.
- de mauvaise utilisation du véhicule ou d'endommagements accidentels.
- de modifications techniques du véhicule qui pourraient endommager le véhicule et entraîner de graves dangers pour la sécurité de l'enfant.
- d'usure normale des pièces (exemples: roues).

Conserver cette notice d'utilisation durant toute la durée de vie du véhicule.

INSTRUCTIONS POUR LE MONTAGE

ATTENTION!

LE MONTAGE DOIT ETRE EFFECTUE

UNIQUEMENT PAR UN ADULTE.

DEBALLEZ LE VEHICULE AVEC PRECAUTION. TOUTES LES VIS ET LES PETITES PIÈCES SONT DANS UN SACHET DANS L'EMBALLAGE. IL SE POURRAIT QUE LA BATTERIE SOIT DÉJÀ MONTÉE SUR LE VEHICULE.

Ne pas utiliser le produit s'il est endommagé à l'ouverture de l'emballage, contacter le service après-vente ou téléphoner au centre d'assistance. Tenir les enfants à l'écart lors de l'opération de montage, car il existe des risques liés aux petites pièces (risque d'ingestion) et aux sachets en plastique qui les contiennent (risque d'étouffement). Pour le montage du jeu, se munir de tournevis plats et cruciformes, d'un marteau et d'une pince.

MONTAGE

- 1 • Accrocher les 2 pièces qui composent la poignée gauche (SX). L'indication droite « DX » et gauche « SX » est imprimée au dos de chaque composant. Fixer à l'aide de la vis fournie.
- 2 • Placer la poignée sur le côté gauche du siège et la fixer avec les 3 vis fournies. Répéter les opérations pour l'autre poignée.
- 3 • Insérer la tige du rétroviseur dans le siège prévu à cet effet comme indiqué sur la figure et positionner le collier de maintien. Le fixer avec les 2 vis fournies.
- 4 • Compléter le montage du rétroviseur en plaçant le faux miroir (1) et son cadre (2). Répéter les opérations pour l'autre rétroviseur.
- 5 • Retourner le véhicule. Soulever légèrement les 2 leviers de direction en les tournant jusqu'à ce qu'ils s'engagent dans la barre de direction.
- 6 • Fixer les 2 leviers de direction à l'aide des vis respectives.
- 7 • Emboîter le levier de vitesse.
- 8 • Positionner le siège pour qu'il corresponde aux trous souhaités en fonction de la taille de l'enfant. Le véhicule est équipé de 4 positions (voir schéma). ATTENTION, pour positionner le siège dans la quatrième position, il est nécessaire de faire reculer la benne. Se référer aux figures 52 - 58 pour cette opération.
- 9 • Fixer le siège par le dessous à l'aide des 4 pommeaux.
- 10 • Enfiler le tube sur la tige du volant, comme indiqué sur la figure.
- 11 • En rapprochant le tableau de bord du châssis, connecter le câble du tableau de bord au câble du système électrique du véhicule, comme indiqué sur la figure.
- 12 • Insérer le tableau de bord en veillant à ce que les 3 sièges avant du capot correspondent au trou de la tige du volant.
- 13 • Positionner le panneau latéral gauche sur le côté du tableau de bord.
- 14 • Le fixer au châssis en appuyant jusqu'à ce que les 3 crochets s'emboîtent. Répéter les opérations pour l'autre panneau latéral.
- 15 • Monter la barre transversale en l'enfilant entre les 2 panneaux latéraux.
- 16 • Monter l'arceau de sécurité sur la barre transversale.
- 17 • Fixer avec les 4 vis fournies (2 de chaque côté), comme indiqué sur la figure.
- 18 • Monter le rétroviseur gauche en l'insérant d'abord dans la partie inférieure (1) et en le faisant reposer sur la partie supérieure (2), comme indiqué sur la figure.
- 19 • Le fixer avec les 2 vis correspondantes. Répéter les opérations pour l'autre rétroviseur.
- 20 • Connecter le système du volant au système du tableau de bord. ATTENTION : placer les câbles à l'intérieur du boîtier en évitant qu'ils ne soient pincés. Insérer le volant sur la tige du volant en maintenant en place et en faisant coïncider les trous correspondants.
- 21 • Fixer le volant avec la vis et l'écrou appropriés, en prenant soin d'insérer la vis dans le trou circulaire et l'écrou dans le trou hexagonal.
- 22 • Enfoncez les 2 faux amortisseurs avant dans les gorges, comme indiqué sur la figure.
- 23 • Retirer les 2 protections en plastique de l'essieu arrière. Enfiler l'essieu dans le châssis.
- 24 • Enfiler les roues arrière (les plus larges) sur l'essieu, en gardant les jantes à l'extérieur.
- 25 • Insérer 1 petite rondelle métallique et 1 écrou de chaque côté. Si l'axe dépasse des roues, insérer une rondelle en plastique après chaque roue pour compenser, en prenant soin d'insérer la rondelle dans le bon sens, comme indiqué sur la pièce A.
- 26 • Fixer les roues simultanément, en utilisant les 2 clés fournies.

- 27 • Insérer 1 grande rondelle métallique sur le levier de direction.
- 28 • Insérer la roue avant, 1 petite rondelle métallique et 1 écrou.
- 29 • Fixer la roue avec la clé fournie. Répéter les opérations pour l'autre roue.
- 30 • Emboîter les 4 enjoliveurs.
- 31 • Emboîter les 2 inserts sur le pare-chocs avant.
- 32 • Assembler les 2 parties du treuil.
- 33 • Positionner le treuil sur le pare-chocs.
- 34 • Le fixer à l'arrière avec les 4 vis fournies.
- 35 • Retirer les 4 protections avant en plastique du châssis. Placer le pare-chocs nouvellement assemblé sur le châssis.
- 36 • Le fixer avec les 4 vis fournies.
- 37 • Séparer les deux poignées (si nécessaire, utiliser une paire de ciseaux) et retirer les deux morceaux de plastique de jonction.
- 38 • Dévisser les deux vis qui sont vissées dans la benne (voir figure). Retirer la gaine en plastique. Conserver les vis qui seront utilisées ultérieurement pour compléter la fixation des poignées.
- 39 • Emboîter les poignées comme indiqué sur la figure.
- 40 • Compléter la fixation avec les vis retirées précédemment.
- 41 • En retournant la benne, emboîter les garde-boue arrière en veillant à ce que le sens soit correct, comme indiqué sur la figure.
- 42 • Positionner la benne en alignant les trous (voir détail).
- 43 • Bloquer la benne à l'arrière en insérant les deux goupilles indiquées sur la figure jusqu'à ce que le loquet s'enclenche.
- 44 • Positionner correctement de la goupille de droite.
- 45 • Assembler le ressort et le loquet rouge comme indiqué sur la figure. Soulever le piston et insérer le crochet rouge dans la partie supérieure comme indiqué sur la figure.
- 46 • Maintenir le piston vers le haut. Faire coïncider son trou avec le trou arrière de la benne (voir figure).
- 47 • Le fixer à l'aide de la goupille illustrée.
- 48 • S'assurer que la goupille a été insérée jusqu'au bout comme indiqué sur la figure. Abaisser la benne en exerçant une pression sur celle-ci.
- 49 • Pour ouvrir le compartiment de la batterie, faire pivoter le crochet rouge à l'aide d'une pièce de monnaie, en le positionnant sur le symbole du cadenas ouvert.
- 50 • Connecter la fiche du système électrique à celle de la batterie. Fermer le compartiment de la batterie en insérant le couvercle. Terminer en faisant pivoter le crochet rouge de 180°. Le véhicule est prêt à l'emploi.

CARACTERISTIQUES ET EMPLOI DU VEHICULE

- 51 • A : bouton START pour activer toutes les fonctions du tableau de bord (lumières, feu clignotant, klaxon)
 - B : klaxon
 - C : compartiment de rangement/porte-gobelet
 - D : poignée passager
 - E : feu clignotant fonctionnant lorsque le véhicule est en mouvement, combiné à un signal sonore uniquement en marche arrière
 - F : feux avant
 - G : treuil manuel
- 52 • La benne est équipée d'un hayon ouvrant qui se déverrouille en poussant vers le haut les deux leviers rouges situés sur les côtés.
- 53 • La benne basculante peut contenir des objets pesant jusqu'à 10 kg. Pour faire basculer la benne, tirer vers le haut le tirant comme indiqué sur la figure pour le déverrouiller, et soulever simultanément la benne à l'aide des poignées situées sur les côtés.
- 54 • Pour faire reculer la benne d'une position, retirer les trois goupilles de fixation : à l'aide d'un outil, appuyer sur les languettes pour les dégager. Retirer la benne.
- 55 • Retirer les goupilles ovales des 2 articulations en cassant les canaux de liaison.
- 56 • Insérer les articulations dans les logements situés sur le fond du véhicule.
- 57 • Les fixer avec les goupilles retirées précédemment.
- 58 • Repositionner la benne sur le véhicule.
- 59 • Aligner les trous arrière de la benne avec ceux des articulations. Fixer la benne avec les deux goupilles ovales précédemment retirées des articulations.
- 60 • Fixer le piston dans le premier trou avant de la benne à l'aide de la dernière goupille. Veiller à ce que les goupilles soient bien fixées. Abaisser la benne.
- 61 • Pour extraire le câble, appuyer sur le bouton latéral et tirer. ATTENTION : le poids maximum

- remarquable est d'environ 5 kg.
- 62 • Pour enrouler le treuil, actionner la manivelle latérale.
 - 63 • **PÉDALE D'ACCÉLÉRATEUR/FREIN ÉLECTRIQUE.** Lever le pied de la pédale active automatiquement le frein.
 - 64 • **LEVIER DE VITESSE.** Le levier de vitesse a trois positions. En déplaçant le levier vers le bas, on active la marche arrière ; en le déplaçant vers le haut, on active la deuxième vitesse. ATTENTION, lorsque l'article est déballé, il ne fonctionne qu'en première et en marche arrière ; pour utiliser la deuxième vitesse, suivre les instructions 65 et 66.
 - 65 • Dévisser la vis de sécurité du bloc de la deuxième vitesse.
 - 66 • Revisser le bloc de la deuxième vitesse dans le deuxième trou comme indiqué sur la figure. La deuxième vitesse peut maintenant être utilisée. Si vous souhaitez empêcher votre enfant d'utiliser la deuxième vitesse, repositionnez le bloc de la deuxième vitesse dans le premier trou.
 - 67 • **ACCESSOIRE :** remorque à attacher au véhicule (vendue séparément).

REPLACEMENT DE LA BATTERIE

ATTENTION : LES DESSINS DES BATTERIES SONT DONNÉS PUREMENT À TITRE INDICATIF. LA BATTERIE EN VOTRE POSSESSION POURRAIT ÊTRE DIFFÉRENTE DU MODÈLE REPRÉSENTÉ. LES SÉQUENCES DE REMPLACEMENT ET DE CHARGE REPRÉSENTÉES N'EN RESTENT PAS MOINS VALABLES.

- 68 • Ouvrir le compartiment de la batterie, comme indiqué ci-dessus. Débrancher la fiche A de la batterie, de la fiche B du système électrique.
- 69 • Dévisser la vis du support de la batterie et la retirer comme indiqué sur la figure. Retirer la batterie.
- 70 • Connecter la fiche A de la batterie et la fiche B du système électrique. Insérer le support de la batterie et le visser.
- 71 • Une fois l'opération terminée, ne jamais oublier de fermer et de sécuriser la porte du compartiment de la batterie.

CHARGE DE LA BATTERIE

ATTENTION: L'OPERATION DE CHARGE DES BATTERIES ET TOUTES AUTRES INTERVENTIONS SUR L'EQUIPEMENT ELECTRIQUE DOIVENT ETRE EFFECTUEES EXCLUSIVEMENT PAR DES ADULTES. IL EST POSSIBLE DE CHARGER LA BATTERIE SANS LA DEMONTER DU JOUET.

- 72 • Insérer la fiche du chargeur dans une prise domestique en suivant les instructions fournies. Brancher la fiche B sur la fiche C du chargeur.
- 73 • Lorsque la charge est terminée, débrancher le chargeur de la prise domestique, puis débrancher la fiche C de la fiche B.
- 74 • Insérer à fond, jusqu'à la butée, la fiche B dans la fiche A. Une fois l'opération terminée, ne jamais oublier de fermer et de sécuriser la porte du compartiment de la batterie.

Instructions pour l'utilisation du chargeur

AVERTISSEMENTS

- 1 • Charger exclusivement les batteries au plomb fournies par PEG PEREGO.
- 2 • Ne jamais utiliser avec des batteries non rechargeables. **Risque d'explosion.**
- 3 • L'appareil doit uniquement être utilisé par des adultes. **Ce n'est pas un jouet.** Il n'est pas prévu pour des personnes infirmes à moins qu'elles ne soient supervisées par une personne responsable pour s'assurer de l'utilisation correcte.
- 4 • Ne pas utiliser enveloppé, ou bien si le câble ou le connecteur sont abîmés.
- 5 • Lors de la charge, s'assurer qu'il y a une bonne ventilation autour de la batterie.
- 6 • Ne pas débrancher la prise en tirant sur le câble.
- 7 • Ne pas traîner le véhicule sur roues en tirant sur le câble du chargeur.
- 8 • Ne pas couvrir le câble pour éviter une surchauffe, ne pas le placer sur une surface chaude.
- 9 • Attention à la façon d'enrouler le câble de sortie pour éviter de l'endommager.
- 10 • Si le chargeur est endommagé, il ne doit pas être utilisé jusqu'à ce qu'il ait été réparé.
- 11 • Le produit contient certains éléments considérés comme nuisibles à l'environnement ; le traitement de fin de vie de ces éléments ou de tout le produit devront se dérouler conformément aux dispositions en vigueur dans le pays dans lequel il est utilisé.
- 12 • Avant d'utiliser le chargeur de batterie s'assurer qu'il est équipé de la prise spécifique du pays dans lequel vous souhaitez l'utiliser.
- 13 • S'assurer que les enfants ne jouent pas avec le chargeur de batterie car **CE N'EST PAS UN JOUET.**

INDICATIONS VOYANT

Batterie Peg Perego NON branchée

- LUMIÈRE FIXE : chargeur fonctionnant inséré dans la prise électrique, prêt à la charge

Batterie Peg Perego branchée

- LUMIÈRE FIXE : batterie complètement chargée
- LUMIÈRE CLIGNOTANT : batterie en cours de chargement

CHARGE DE LA BATTERIE

ATTENTION ! Avant d'utiliser le jouet recharger la batterie pendant au moins 18h

- A) Insérer le chargeur dans une prise murale ayant les caractéristiques indiquées sur la plaque signalétique.
- B) Brancher la prise du chargeur sur la batterie en utilisant les connecteurs spéciaux.
- C) Votre chargeur de batterie est muni d'un voyant lumineux, voici son fonctionnement :
 - 1) Au moment de l'insertion comme décrit au point A) **sans que la batterie soit branchée**, le voyant s'allume soulignant ainsi le bon fonctionnement du chargeur.
 - 2) Relier la batterie comme indiqué au point B) ; si tout est correctement relié et que la batterie est déchargée, la LED clignotera pour indiquer le début du chargement. Attendre ensuite le temps nécessaire pour que la batterie soit complètement chargée.
 - 3) Quand la batterie est chargée, le LED passera d'un mode clignotant à un mode fixe, signalant que le chargement est terminé.
 - 4) En cas de batterie déjà chargée, le LED pourrait apparaître déjà fixe. Si, lors de l'utilisation successive de la batterie le temps d'usage résulterait trop court, il est conseillé de contacter le centre d'assistance à la clientèle pour vérifier le fonctionnement de la batterie et du chargeur.
- D) À la fin de la charge et lorsque le LED est allumé, débrancher d'abord le chargeur de la prise électrique, déconnecter la batterie, puis brancher la batterie à l'installation électrique du jouet qui est maintenant prêt à être utilisé.

Le chargeur est équipé d'un dispositif de sécurité qui, en cas de températures internes élevées ou si avait lieu un court-circuit sur la batterie, fera intervenir un protecteur en empêchant un fort courant qui provoquerait la rupture de la batterie.

Dans ce cas, débrancher le chargeur de la prise électrique, éliminer la cause du court-circuit et tout rebrancher comme décrit aux points A), B) et C).

DEUTSCH

PEG PEREGO® bedankt sich für den Kauf dieses Produktes. Seit über 70 Jahren führt PEG PEREGO die Kinder spazieren. Als Neugeborene im Kinderwagen, dann im Kindersportwagen und später mit den Trot- und Batterie-Spielfahrzeugen.

Entdecken Sie die komplette Produktreihe, die Neuheiten und weitere Informationen über die Welt von Peg Perego auf unserer Webseite

www.pegperego.com

Peg Perego S.p.A. ist ein Unternehmen mit einem von **TUV Italia Srl** nach der ISO-Norm 9001 zertifizierten Qualitätsmanagementsystem. Die Zertifizierung gewährleistet Kunden und Verbrauchern Transparenz und Vertrauen hinsichtlich der Arbeitsweise des Unternehmens.

WICHTIGE INFORMATIONEN

Bitte lesen Sie aufmerksam die Bedienungsanleitung durch, um sich mit dem Gebrauch des Modells vertraut zu machen und um Ihrem Kind den richtigen, sicheren und unterhaltsamen Umgang damit zeigen zu können. Bitte bewahren Sie das Handbuch auch für spätere Hinweise auf.

Stellen Sie bei einer Überlassung des Produkts an eine dritte Partei sicher, dass die Betriebsanleitung bei dem Produkt bleibt und mit ihm übergeben wird.

Vor dem ersten Gebrauch des Fahrzeuges die Batterien 18 Stunden lang laden. Bei Unterlassung dieser Maßnahme kann die Batterie definitiv beschädigt werden.

- **Jahre 3 +**
- **Zulässiges Gesamtgewicht 65 kg**
- Fahrzeug mit 2 Sitzen
- 1 wiederaufladbare Batterie 12V 12Ah mit Siegelplombe
- 2 Antriebsräder
- 2 Motoren mit 175 W
- Geschwindigkeit im 1. Gang 3,4 km/h
- Geschwindigkeit im 2. Gang 6,8 km/h
- Geschwindigkeit im Rückwärtsgang 3,4 km/h

Das zulässige Gesamtgewicht von 65 kg darf nicht überschritten werden. Dieses Gewicht schließt sowohl die Fahrgäste, als auch eine etwaige Ladung mit ein.

Peg Perego behält sich das Recht vor, zu jedem beliebigen Zeitpunkt und aus technischen oder betrieblichen Gründen Abänderungen an den in dieser Ausgabe aufgeführten Modellen und technischen Daten vorzunehmen.

KONFORMITÄTSERKLÄRUNG

Das Produkt trägt eine CE-Plakette, wurde unter Berücksichtigung der anwendbaren europäischen Normen entworfen und gebaut und ist für die Märkte derjenigen Länder bestimmt, die diesen Normen unterliegen.

PRODUKTBEZEICHNUNG TAURUS

IDENTIFIKATIONSKODE DES PRODUKTES IGOD0117

HINWEISE AUF GESETZLICHE BESTIMMUNGEN (Herkunft)

Directive on the safety of toys 2009/48/EC
Standard EN 71- 1 - 2 -3
Standard EN 62115

Directive regulates the electromagnetic
compatibility of equipment 2014/30/UE
Standard EN 55014-1 & EN55014-2
Standard EN 55022
Standard EN 61000

Information:

Directive on WEEE - RAEE 2003/108/EC
Directive on batteries and accumulator
2008/103/EC

Directive on RoHS 2011/65/UE - EN 50581:2012
Reg. (CE) n.1907/2006 (Reach) allegato XVII-51
&52 phthalates in toys

Das Fahrzeug stimmt nicht mit den Richtlinien der
Straßenverkehrsordnung überein und darf demnach
nicht auf öffentlichen Straßen gefahren werden.

KONFORMITÄTSERKLÄRUNG

Peg Perego S.p.A. erklärt auf eigene Verantwortung,
dass der beschriebene Artikel internen Prüfungen
unterzogen und gemäß der gültigen Bestimmungen
von externen und unabhängigen Labors zugelassen
wurde.

DATUM UND ORT DER AUSSTELLUNG

Italien - 10. 07. 2023

Peg Perego S.p.A.
Via A. De Gasperi, 50
20862 - Arcore (MB) - ITALIA

SICHERHEITSBESTIMMUNGEN

Unsere Spielwaren entsprechen den vorgesehenen Sicherheits-Erfordernissen für Spielzeug, die vom Rat der Europäischen Wirtschaftsgemeinschaft und von der „U.S. Consumer Toy Safety Specification“ festgelegt wurden. Darüber hinaus sind sie von zugelassenen Stellen für die Sicherheit von Spielzeug nach der EU-Richtlinie 2009/48/EG zertifiziert. Sie stimmen nicht mit den Richtlinien der Straßenverkehrsordnung überein und dürfen demnach nicht auf öffentlichen Straßen benutzt werden.

- **ACHTUNG.** Dieses Spielzeug ist aufgrund seiner Höchstgeschwindigkeit nicht für Kinder unter 3 Jahren geeignet.
- **ACHTUNG!** Nicht für Kinder unter 3 Jahren geeignet. Kleinteile können verschluckt oder eingeatmet werden und so zu Erstickung führen.
- **ACHTUNG.** Mit Schutzausrüstung zu benutzen. Nicht im Straßenverkehr zu verwenden.
- **ACHTUNG!** Dieses Spielzeug NIEMALS auf öffentlichen Straßen verwenden.
- **ACHTUNG!** Die Verwendung des Fahrzeugs auf öffentlichen Straßen oder neben offenen Gewässern, Poolanlagen oder in begrenzten Räumen kann zu Unfällen und in der Folge zu Verletzungen Ihres Kindes und/oder Dritter führen. Die Aufsicht eines Erwachsenen ist stets notwendig.
- Die Kinder müssen während der Benutzung des Fahrzeugs immer Schuhe tragen.
- Beim Betrieb des Fahrzeuges darauf achten, dass die Kinder weder Hände, Füße und andere Körperteile, noch Kleidungsstücke oder andere Gegenstände in die Nähe der sich bewegenden Teile bringen.
- Fahrzeugteile wie den Motor, die elektrische Anlage, die Tasten usw. nie mit Wasser in Berührung bringen.
- Benzin oder andere entflammare Stoffe nicht in der Nähe des Fahrzeuges benutzen.
- Das Kinderfahrzeug ist nur für die Benutzung durch ein Kind ausgelegt, sofern es nicht unter die Kategorie der zweiseitigen Fahrzeuge fällt.

BESTIMMUNGEN RAEE (nur EU)

- Dieses Produkt wird am Ende seiner Lebensdauer als RAEE - Elektronikschrott - klassifiziert und muss demnach gemäß der vorgesehenen Mülltrennungsbestimmungen entsorgt werden;
- Das zu entsorgende Produkt bei den dafür vorgesehenen Sammelstellen abliefern;
- Die in den elektrischen Komponenten dieses Produktes enthaltenen gefährlichen Substanzen stellen eine potenzielle Gefahr für die Gesundheit des Menschen und die Umwelt dar, sofern diese Produkte nicht vorschriftsmäßig entsorgt werden;
- Die durchgestrichene Tonne weist darauf hin, dass das Produkt der Mülltrennung unterliegt.



ENTSORGUNG DER BATTERIE

- Leisten Sie Ihren Beitrag zum Umweltschutz.
- Die gebrauchte Batterie nicht mit dem Hausmüll entsorgen.
- Sie können dieses Produkt an einem geeigneten Sammelplatz für gebrauchte Batterien oder für Problemüll anliefern, Informieren Sie sich bei Ihrer Gemeinde.



HINWEISE ZUR BATTERIE

Das Laden der Batterie darf nur von Erwachsenen ausgeführt und überwacht werden. Kinder nicht mit den Batterien spielen lassen.

LADEN DER BATTERIE

- Die Batterie nicht länger als 24 Stunden laden und sich dabei an die Anweisungen halten, die dem Ladegerät beigelegt sind.
- Die Batterie rechtzeitig laden, sobald das Fahrzeug an Geschwindigkeit verliert. Auf diese Weise verhindern Sie Schäden.
- Sollte das Fahrzeug längere Zeit unbenutzt bleiben, vergessen Sie nicht, die Batterie zu laden und sie aus dem Fahrzeug zu nehmen; das Neuladen mindestens alle drei Monate wiederholen.
- Die Batterie nicht umgedreht laden.
- Die Batterie nicht im Ladegerät vergessen! Regelmäßig kontrollieren.
- Nur das mitgelieferte Ladegerät und die Original-PEG PEREGO-Batterien verwenden.

- Die Batterie ist versiegelt und erfordert keine Wartung.
- Den Stecker des Ladegeräts niemals am Kabel aus der Steckdose ziehen.
- Beim Bewegen des Spielzeugs niemals am Kabel des Ladegeräts ziehen.
- Das Kabel des Ladegeräts niemals abdecken, da dies zu einer Überwärmung führen könnte.
- Das Kabel und/oder die Batterie niemals auf eine heiße Oberfläche legen/stellen.
- Achten Sie beim Aufwickeln des Kabels darauf, dass es nicht beschädigt oder seine Funktionalität beeinträchtigt wird.

ACHTUNG

- DIE BATTERIE ENTHÄLT KORROSIVE UND GIFTIGE STOFFE. NICHT BESCHÄDIGEN.
- Die Batterie enthält außerdem Elektrolyte auf Säurebasis.
- Keinen direkten Kontakt zwischen den Batterieenden verursachen und starke Stöße vermeiden: Explosions- und Brandgefahr.
- Während des Ladens erzeugt die Batterie Gas. Das Laden daher in gut gelüfteten Räumen vornehmen. Nicht in die Nähe von Wärmequellen und entflammaren Materialien bringen.
- Die leere Batterie ist aus dem Fahrzeug zu nehmen.
- Die Batterien sollten mit der Kleidung nicht in Berührung kommen; sie könnte beschädigt werden.
- Verwenden Sie ausschließlich empfohlene Batterien oder Akkus.

UNDICHTHE BATTERIEN

Schützen Sie Ihre Augen; vermeiden Sie jeden direkten Kontakt mit dem Elektrolyt: Schützen Sie Ihre Hände. Geben Sie die Batterie in eine Plastiktüte und entsorgen Sie die Batterie vorschriftsmäßig.

IM FALLE EINER BERÜHRUNG DER HAUT ODER DER AUGEN MIT DEM ELEKTROLYT

Die betreffenden Bereiche mit reichlich fließendem Wasser waschen. Sofort den Arzt aufsuchen.

VERSCHLUCKEN DES ELEKTROLYTS

Den Mund ausspülen und ausspucken. Sofort den Arzt aufsuchen.

WARTUNG UND PFLEGE DES FAHRZEUGS

- Das Fahrzeug nicht demontieren oder versuchen, es selbst zu reparieren. Wenden Sie sich dazu an einen von Peg Perego autorisierten Kundendienst.
- Das Spielzeug sollte nicht bei Temperaturen unter 0° aufbewahrt werden. Vor dem Gebrauch in eine Umgebungstemperatur von über 0° bringen, sonst könnten irreversible Schäden an Motoren und Batterien entstehen.
- Regelmäßig den Zustand des Fahrzeuges prüfen, vor allem die Elektroanlage, die Steckerverbindungen, die Schutzhauben und die Ladegeräte. Bei festgestellten Schäden dürfen das Elektrofahrzeug und das Ladegerät nicht mehr benutzt werden.
- Zur Durchführung der Reinigung, Wartung oder eines anderen Eingriffs am Spielzeug muss das Ladegerät immer vom Gerät getrennt werden.
- Für Reparaturen nur Original-PEG PEREGO-Ersatzteile verwenden.
- PEG PEREGO übernimmt keine Haftung, wenn die elektrische Anlage verändert worden ist.
- Die Batterien oder das Fahrzeug nicht in der Nähe von Wärmequellen wie Heizkörper, Kamine usw. abstellen.
- Das Fahrzeug vor Wasser, Regen, Schnee usw. schützen; sein Einsatz auf Sand oder Schlamm kann Schäden an den Tasten, dem Motor und dem Getriebe verursachen.
- Regelmäßig die beweglichen Teile wie Lager, Lenkrad usw. mit einem leichten Öl schmieren.
- Die Oberflächen des Fahrzeuges können mit einem feuchten Tuch und, wenn notwendig, mit nicht scheuernden Wasch- oder Spülmitteln gereinigt werden.
- Die Reinigung sollte ausschließlich durch Erwachsene erfolgen.
- Ohne vorherige Genehmigung seitens PEG PEREGO ist das Abmontieren der Fahrzeugmechanismen oder der Motoren untersagt.

REGELN FÜR EINE SICHERE FAHRT

Für die Sicherheit des Kindes: Bitte lesen und befolgen Sie die nachstehenden Anweisungen, bevor Sie das Fahrzeug benutzen.

- Zeigen Sie Ihrem Kind den korrekten Umgang mit dem Fahrzeug für ein sicheres und unterhaltsames Fahren.
- Das Spielzeug muss umsichtig verwendet werden, da besondere Fähigkeiten erforderlich sind, um Stürze oder Zusammenstöße zu vermeiden, bei denen sich der Nutzer oder Dritte verletzen könnten.
- Sich vor dem Anfahren vergewissern, dass der Bewegungsradius frei von Personen und Gegenständen ist.
- Während der Fahrt die Hände auf dem Lenkrad lassen und immer auf den Fahrweg schauen.
- Rechtzeitig bremsen, um Auffahren zu vermeiden.

ACHTUNG! Der Artikel verfügt über ein Bremssystem, dessen Verwendung dem Kind durch einen Erwachsenen genau erklärt werden muss.

2. GANG (sofern vorhanden)

Am Anfang ist es ratsam, nur den 1. Gang zu nutzen. Den 2. Gang erst einstellen, wenn das Kind die Fahrt mit dem 1. Gang, den Gebrauch des Lenkrads und der Bremse sicher erlernt und eine gewisse Fahrsicherheit erworben hat.

ACHTUNG!

- Überprüfen, ob sämtliche Nieten/Befestigungsschrauben der Räder richtig festgezogen sind.
- Beim Einsatz des Fahrzeuges unter Überlastbedingungen, z.B. auf weichem Sand, Schlamm oder in holprigem Gelände, schaltet der Überlastschalter sofort die Leistung ab. Die Stromzuführung wird nach einigen Sekunden wieder aufgenommen.

VERGNÜGEN OHNE UNTERBRECHUNG: Halten Sie immer einen Satz einsatzbereiter Batterien bereit.

PROBLEME?

DAS FAHRZEUG FUNKTIONIERT NICHT?

- Die korrekte Verbindung der Kabel unter dem Gaspedal überprüfen.
- Die Funktionstüchtigkeit der Drucktaste des Gaspedals kontrollieren und diese bei Bedarf ersetzen.
- Prüfen, ob die Batterie mit der elektrischen Anlage verbunden ist.

DAS FAHRZEUG LÄUFT LANGSAM?

- Die Batterien laden. Sollte die Schwierigkeit auch bei aufgeladenen Batterien bestehen, diese und das Ladegerät von einer Kundendienststelle kontrollieren lassen.

KUNDENDIENST

PEG PEREGO bietet Hilfestellung nach dem Verkauf, direkt oder über das Netz der zugelassenen Kundendienststellen für etwaige Reparaturen oder Ersatzleistungen und die Bereitstellung von Originalersatzteilen an.

Die Kontaktadressen der Kundendienstzentren finden Sie auf unserer Website:

<http://www.pegperego.com>

Bei Mitteilungen an den Händler müssen Sie die Seriennummer des Artikels angeben. Die Seriennummer finden Sie in der letzten Abbildung in diesem Handbuch.

MONTAGEANWEISUNGEN

ACHTUNG:

DIE MONTAGE DARF NUR VON ERWACHSENEN VORGENOMMEN WERDEN. BEIM AUSPACKEN DES FAHRZEUGES VORSICHT WALTEN LASSEN. ALLE SCHRAUBEN UND KLEINEN TEILE BEFINDEN SICH IN EINEM SÄCKCHEN IN DER VERPACKUNG.
DIE BATTERIE KÖNNTE BEREITS IN DAS FAHRZEUG EINGESETZT WORDEN SEIN.
Verwenden Sie das Spielzeug nicht, wenn es nach dem Öffnen der Verpackung beschädigt erscheint. Wenden Sie sich an Ihren Fachhändler oder kontaktieren Sie den Kundendienst. Achten Sie bei der Montage auf die Anwesenheit von Kindern, da die kleinen Teile (Gefahr des Verschluckens) und die Plastiktüten, in denen sie enthalten sind (Erstickungsgefahr) ein Risiko darstellen. Für die Montage des Spielzeugs werden ein Schlitz- und ein Sternschraubenzieher, ein Hammer und eine Zange benötigt.

MONTAGE

- 1 • Stecken Sie die 2 Teile der linken (SX) Armstütze zusammen. Die Angaben für rechts „DX“ und links „SX“ sind auf die Rückseite jeder Komponente aufgedruckt. Verschraubenden Sie die Teile mit der mitgelieferten Schraube.
- 2 • Setzen Sie die Armstütze an der linken Seite des Sitzes an und schrauben Sie sie mit den 3 mitgelieferten Schrauben fest. Wiederholen Sie den gesamten Vorgang für die andere Armstütze.
- 3 • Setzen Sie den Spiegelträger wie in der Abbildung gezeigt in seinen Sitz und setzen Sie die Halteklammer auf. Befestigen Sie diese mit den 2 mitgelieferten Schrauben.
- 4 • Schließen Sie den Zusammenbau des Spiegels ab, indem Sie das Spiegelimitat (1) und seinen Rahmen (2) festdrücken. Wiederholen Sie diese Vorgänge für den anderen Rückspiegel.
- 5 • Legen Sie das Fahrzeug auf den Kopf. Heben Sie die 2 Lenkhebel leicht an und drehen Sie sie, bis sie an der Lenkstange einrasten.
- 6 • Befestigen Sie die 2 Lenkhebel mit den entsprechenden Schrauben.
- 7 • Stecken Sie den Schalthebel auf, bis er einrastet.
- 8 • Positionieren Sie den Sitz entsprechend der Größe des Kindes in den gewünschten Löchern. Das Fahrzeug kann in 4 Positionen eingestellt werden (siehe Diagramm). **ACHTUNG!** Um den Sitz in der 4. Position aufsetzen zu können, muss auch die Ladefläche nach hinten versetzt werden. Beziehen Sie sich für diesen Vorgang auf die Abbildungen 52 - 58.
- 9 • Befestigen Sie den Sitz von unten mit den 4 Drehknöpfen.
- 10 • Stecken Sie das Rohr wie in der Abbildung gezeigt auf die Lenkstange.
- 11 • Bringen Sie das Armaturenbrett an den Rahmen heran und schließen Sie das Armaturenbrettkabel an das Kabel der elektrischen Anlage des Fahrzeugs an, wie in der Abbildung gezeigt.
- 12 • Setzen Sie das Armaturenbrett auf und achten Sie dabei auf die Ausrichtung der 3 vorderen Sitze der Motorhaube und der Aussparung für die Lenkstange.
- 13 • Platzieren Sie die linke Seitenverkleidung in ihrem Sitz neben dem Armaturenbrett.
- 14 • Befestigen Sie sie am Rahmen, indem Sie sie andrücken, bis die 3 Haken einrasten. Wiederholen Sie diese Vorgänge für die andere Seitenverkleidung.
- 15 • Bringen Sie die Querstrebe zwischen den 2 Seitenwänden an.
- 16 • Montieren Sie den Überrollbügel über der Querstrebe.
- 17 • Fixieren Sie die Fahrerkabine mit den 4 mitgelieferten Schrauben (2 pro Seite), wie in der Abbildung gezeigt.
- 18 • Montieren Sie den linken Spiegel, indem Sie ihn zuerst in den unteren Sitz (1) stecken und dann in den oberen Sitz (2) einlegen, wie in der Abbildung gezeigt.
- 19 • Befestigen Sie ihn mit den 2 mitgelieferten Schrauben. Wiederholen Sie den Vorgang für den anderen Rückspiegel.
- 20 • Verbinden Sie die Elektrizität des Lenkrads mit dem Armaturenbrettsystem. **ACHTUNG:** Verstauen Sie die Kabel im Inneren des Sitzes so, dass sie nicht gequetscht werden. Stecken Sie das Lenkrad auf die Lenkstange und achten Sie dabei darauf, dass es in Position bleibt und die entsprechenden Löcher aufeinander ausgerichtet sind.
- 21 • Befestigen Sie das Lenkrad mit der entsprechenden Schraube und Mutter. Achten Sie dabei darauf, die Schraube in das runde, und die Mutter in das sechseckige Loch zu stecken.
- 22 • Stecken Sie die 2 Stoßdämpferimitate in die

Schlitz, wie in der Abbildung gezeigt.

- 23 • Nehmen Sie die 2 Kunststoff-Schutzkappen von der Hinterachse ab. Führen Sie die Achse in den Rahmen ein.
- 24 • Stecken Sie die Hinterräder (die breiteren) mit den Felgen nach außen gerichtet auf die Achse.
- 25 • Setzen Sie auf jeder Seite 1 Unterlegscheibe und 1 Mutter auf. Sollte die Achse zu weit aus den Rädern herausragen, legen Sie als Ausgleich nach jedem Rad eine Kunststoffscheibe ein und achten Sie dabei auf die richtige Ausrichtung der Scheibe, wie im Detail dargestellt. A.
- 26 • Ziehen Sie die Räder mit den 2 mitgelieferten Schraubenschlüsseln gleichzeitig fest.
- 27 • Stecken Sie 1 große Metall-Unterlegscheibe auf den Lenkhebel.
- 28 • Setzen Sie das Rad, 1 kleine Metall-Unterlegscheibe und 1 Mutter auf.
- 29 • Schrauben Sie das Rad mit dem mitgelieferten Schraubenschlüssel fest. Wiederholen Sie den Vorgang für das andere Rad.
- 30 • Drücken Sie die 4 Schutzkappen auf die Achsenden.
- 31 • Stecken Sie die zwei Einsätze an der vorderen Stoßstange auf, bis sie einrasten.
- 32 • Stecken Sie die 2 Teile des Seilwinde zusammen.
- 33 • Platzieren Sie die Winde auf der Stoßstange.
- 34 • Befestigen sie von hinten mit den 4 mitgelieferten Schrauben.
- 35 • Nehmen Sie vorne die 4 Kunststoff-Schutzkappen vom Rahmen. Montieren Sie die gerade zusammengebaute Stoßstange am Rahmen.
- 36 • Befestigen Sie sie mit den 4 mitgelieferten Schrauben.
- 37 • Trennen Sie die beiden Griffe (ggf. mit einer Schere) und entfernen Sie die beiden Kunststoff-Verbindungsstücke.
- 38 • Lösen Sie die beiden an der Ladefläche befestigten Schrauben (siehe Abbildung). Entfernen Sie die Plastikhülse. Bewahren Sie die Schrauben auf, um später damit die Griffe zu befestigen.
- 39 • Stecken Sie die Griffe wie in der Abbildung gezeigt auf, bis sie einrasten.
- 40 • Fixieren Sie die Griffe mit den zuvor gelösten Schrauben.
- 41 • Drehen Sie die Ladefläche auf den Kopf und stecken Sie die hinteren Kotflügel auf. Achten Sie dabei auf die richtige Richtung, wie in der Abbildung gezeigt.
- 42 • Positionieren Sie die Ladefläche, indem Sie die Löcher ausrichten (siehe Detail).
- 43 • Fixieren Sie die Ladefläche am Heck mit den zwei Stiften, wie in der Abbildung gezeigt, bis die Verriegelung einrastet.
- 44 • Korrekte Position des rechten Stifts.
- 45 • Verbinden Sie die Feder und die rote Verriegelung, wie in der Abbildung gezeigt. Heben Sie den Kolben an und stecken Sie am oberen Teil den roten Haken auf, wie in der Abbildung gezeigt.
- 46 • Halten Sie den Kolben in der angehobenen Position fest. Richten Sie das Loch mit dem hinteren Loch der Ladefläche aus (siehe Abbildung).
- 47 • Fixieren Sie ihn mit dem abgebildeten Stift.
- 48 • Stellen Sie sicher, dass der Stift vollständig eingeführt ist, wie in der Abbildung gezeigt. Drücken Sie die Ladefläche nach unten.
- 49 • Um das Batteriefach zu öffnen, drehen Sie den roten Haken mit Hilfe einer Münze auf das Symbol des offenen Vorhängeschlosses.
- 50 • Verbinden Sie den Stecker der elektrischen Anlage mit dem Batteriestecker. Verschieben Sie das Batteriefach mit dem Batteriefachdeckel. Schließen Sie diesen Vorgang ab, indem Sie den roten Haken um 180° drehen. Nun kann das Fahrzeug verwendet werden.

EIGENSCHAFTEN UND VERWENDUNG DES FAHRZEUGS

- 51 • A: START-Taste zur Einschalten aller Armaturenbrettfunktionen (Beleuchtung, Blinklicht, Hupe)
 - B: Hupe
 - C: Ablagefach/Getränkehalter
 - D: Haltegriff für den Beifahrer
 - E: Das Blinklicht arbeitet, wenn sich das Fahrzeug in Bewegung befindet, zusammen mit einem akustischen Signal bei Rückwärtsfahrt
 - F: Frontscheinwerfer
 - G: Handbediente Winde
- 52 • Die Ladefläche verfügt über eine zu öffnende Seite, die durch Drücken der beiden roten Hebel an den Seiten nach oben entriegelt wird.
- 53 • Die Ladefläche kann gekippt werden und kann Gegenstände bis maximal 10 kg aufnehmen. Um den Behälter zu kippen, ziehen Sie die Zugstange wie in der Abbildung gezeigt nach oben, um sie zu lösen, und heben gleichzeitig die Ladefläche mithilfe der dafür vorgesehenen seitlichen Griffe an.

- 54 • Um die Ladefläche um eine Position nach hinten zu versetzen, müssen die drei Befestigungsstifte entfernt werden: Drücken Sie mit einem Werkzeug auf die Laschen, um sie zu lösen. Entfernen Sie die Ladefläche.
- 55 • Ziehen Sie die ovalen Stifte aus den 2 Scharnieren heraus und öffnen Sie so die Verbindungskanäle.
- 56 • Setzen Sie die Scharniere in ihre Sitze an der Unterseite des Fahrzeugs ein.
- 57 • Befestigen Sie sie mit den zuvor entfernten Stiften.
- 58 • Positionieren Sie die Ladefläche wieder auf dem Fahrzeug.
- 59 • Richten Sie die hinteren Löcher der Ladefläche an denen der Scharnieren aus. Befestigen Sie die Ladefläche mit den beiden ovalen Stiften, die zuvor aus den Scharnieren entfernt wurden.
- 60 • Befestigen Sie den Kolben mit dem letzten Stift im ersten vorderen Loch der Ladefläche. Achten Sie immer darauf, dass die Stifte sicher befestigt sind. Senken Sie die Ladefläche ab.
- 61 • Ziehen Sie das Schleppseil aus, während Sie die seitliche Taste drücken. **ACHTUNG:** Das maximale Anhängengewicht beträgt ca. 5 kg.
- 62 • Um die Winde aufzurollen, betätigen Sie die seitlich angebrachte Kurbel.
- 63 • **ELEKTRISCHES GAS-/BREMSPEDAL.** Sobald der Fuß vom Pedal genommen wird, wird automatisch die Bremse aktiviert.
- 64 • **SCHALTHEBEL.** Der Schalthebel hat drei Positionen. Wenn der Schalthebel ganz nach unten gedrückt wird, wird der Rückwärtsgang eingeschaltet; wenn er bis ganz nach oben gezogen wird, wird der zweite Gang eingeschaltet. **ACHTUNG,** wenn der Artikel aus der Verpackung genommen wird, funktionieren zunächst nur der erste Gang und der Rückwärtsgang; um den zweiten Gang zu nutzen, müssen Sie die Schritte 65 und 66 durchführen.
- 65 • Lösen Sie die Sicherheitsschraube des zweiten Gangs.
- 66 • Schrauben Sie die Blockierung des zweiten Gangs in der zweiten Bohrung fest, wie in der Abbildung gezeigt. Jetzt kann auch der zweite Gang verwendet werden. Wenn Sie vermeiden möchten, dass das Kind den zweiten Gang nutzt, setzen Sie die Blockierung des zweiten Gangs in die erste Bohrung zurück.
- 67 • **ZUBEHÖR:** Anhänger zum Anhängen an das Fahrzeug (separat verkauft).

AUSWECHSELN DER BATTERIE

ACHTUNG: DIE ZEICHNUNGEN DER BATTERIEN SIND NUR BEISPIELE. IHRE BATTERIE KANN SICH VON DEM DARGESTELLTEN MODELL UNTERSCHIEDEN. DAS HAT JEDOCH KEINEN EINFLUSS AUF DIE DARGESTELLTEN AUSTAUSCH- UND LADESEQUENZEN.

- 68 • Öffnen Sie das Batteriefach, wie zuvor gezeigt. Trennen Sie den Batteriestecker A vom Stecker der elektrischen Anlage B.
- 69 • Lösen Sie die Schraube der Batteriehalterung und entfernen Sie sie, wie in der Abbildung gezeigt. Nehmen Sie die Batterie heraus.
- 70 • Verbinden Sie den Batteriestecker A mit dem Stecker der elektrischen Anlage B. Setzen Sie die Batteriehalterung wieder ein und schrauben Sie sie fest.
- 71 • Denken Sie nach diesem Vorgang immer daran, die Verkleidung des Batteriefachs wieder zu schließen und zu verriegeln.

LADEN DER BATTERIE

ACHTUNG: DAS LADEN DER BATTERIE UND SÄMTLICHE ARBEITEN AN DER ELEKTRISCHEN ANLAGE DÜRFEN NUR VON ERWACHSENEN AUSGEFÜHRT WERDEN. DIE BATTERIE KANN BEIM AUFLADEN AUCH IM SPIELZEUG GELASSEN WERDEN.

- 72 • Stecken Sie den Stecker des Batterie-Ladegeräts an eine Haushaltssteckdose an und beachten Sie dabei die dem Ladegerät beigelegten Anweisungen. Verbinden Sie den Stecker B mit dem Stecker C des Ladegeräts.
- 73 • Ziehen Sie nach abgeschlossenem Ladevorgang den Stecker des Ladegeräts aus der Steckdose und trennen Sie dann den Stecker C von Stecker B.
- 74 • Stecken Sie den Stecker B in Stecker A, bis er einrastet. Denken Sie nach diesem Vorgang immer daran, die Klappe des Batteriefachs zu schließen und zu verriegeln.

Anleitung zur Verwendung des Ladegeräts

ACHTUNG

- 1 • Nur mit Bleibatterien benutzen, die von PEG PEREGO geliefert wurden.
- 2 • Niemals mit nicht wiederaufladbaren Batterien benutzen. **Es besteht Explosionsgefahr.**
- 3 • Das Gerät darf nur von Erwachsenen betrieben werden. **Es ist kein Spielzeug.** Es ist nicht für den Gebrauch durch körperlich behinderte Menschen vorgesehen, in diesem Fall muss eine Aufsichtsperson anwesend sein, die den korrekten Gebrauch garantiert.
- 4 • Nicht zu verwenden im Falle von beschädigtem Gehäuse, Kabel oder Verbinder.
- 5 • Die Batterie nur in einem ausreichend belüfteten Raum laden.
- 6 • Den Stecker nicht am Kabel herausziehen, sondern den Stecker beim Herausziehen festhalten.
- 7 • Das Fahrzeug auf Rädern nicht durch Ziehen am Kabel des Batterieladegeräts bewegen.
- 8 • Das Kabel nicht abdecken, um ein Überhitzen zu vermeiden, und es nicht mit warmen Flächen in Berührung kommen lassen.
- 9 • Das Ausgangskabel immer vorsichtig aufwickeln, damit es nicht beschädigt wird.
- 10 • Beschädigte Ladegeräte dürfen nicht gebraucht werden, bis sie repariert worden sind.
- 11 • Das Produkt enthält Elemente, die als umweltschädlich gelten. Nach Ablauf der Lebensdauer dieser Elemente oder des ganzen Produktes muss die Entsorgung gemäß den jeweiligen national gültigen Vorschriften des Landes erfolgen, in dem das Produkt verwendet wird.
- 12 • Vergewissern Sie sich vor dem Einsatz des Batterieladegeräts, dass es mit dem für das jeweilige Land, in dem Sie es zu verwenden beabsichtigen, passenden Netzstecker ausgestattet ist.
- 13 • Stellen Sie sicher, dass keine Kinder mit dem Batterieladegerät spielen, **ES IST KEIN SPIELZEUG.**

LED-ANZEIGEN

Batterie von Peg Perego ist NICHT abgeschlossen

- **DAUERLICHT:** Das Ladegerät ist an die Haushaltssteckdose angeschlossen, betriebsbereit und ladebereit

Batterie von Peg Perego ist abgeschlossen

- **DAUERLICHT:** Die Batterie ist aufgeladen
- **BLINKLICHT:** Die Batterie wird aufgeladen

LADEN DER BATTERIE

ACHTUNG! Vor dem Gebrauch des Spielzeugs die Batterie mindestens 18 Stunden lang aufladen.

- A) Das Ladegerät an eine Haushaltssteckdose anschließen, die den Angaben auf dem Schild des Ladegeräts entspricht.
- B) Das Ladegerät an eine Haushaltssteckdose anschließen, die den Angaben auf dem Schild des Ladegeräts entspricht.
- C) Ihr Ladegerät hat eine LED-Kontrollleuchte, die Folgendes anzeigt:
 - 1) Ist das Ladegerät wie unter Punkt „A“ an die Haushaltssteckdose angeschlossen, **ohne dass eine Batterie an das Ladegerät angeschlossen ist**, schaltet die LED-Kontrollleuchte und zeigt damit die Einsatzbereitschaft an
 - 2) Verbinden Sie die Batterie wie in Punkt B) gezeigt. Wenn alles richtig angeschlossen und die Batterie leer ist, blinkt die LED, um den Ladevorgang zu bestätigen. Warten Sie anschließend, bis die Batterie vollständig aufgeladen ist.
 - 3) Wenn die Batterie aufgeladen ist, hört die LED zu blinken auf und leuchtet dauerhaft, um anzuzeigen, dass der Ladevorgang abgeschlossen ist.
 - 4) Wenn die Batterie bereits aufgeladen ist, kann es vorkommen, dass die LED sofort dauerhaft leuchtet. Wenn bei der späteren Verwendung der Batterie die Nutzungsdauer zu kurz erscheint, sollte man sich mit dem Kundendienstzentrum in Verbindung setzen, um die Funktionsfähigkeit der Batterie und des Ladegeräts überprüfen zu lassen.
- D) Nach Ablauf der Aufladezeit und dem Aufleuchten der LED-Kontrollleuchte zuerst das Ladegerät von der Haushaltssteckdose trennen und erst danach die Steckverbindung zwischen Ladegerät und Batterie unterbrechen. Durch Verbindung der Batterie mit der elektrischen Anlage des Spielzeugs wird das Spielzeug einsatzbereit.

Das Ladegerät ist mit einer thermischen Sicherung gegen Kurzschluss bzw. Überhitzung ausgerüstet: Im Falle hoher Innentemperaturen oder eines Kurzschlusses oder einer Überladung der Batterie unterbricht eine Automatik-Funktion den Stromkreis und verhindert somit die Beschädigung des Ladegeräts selbst.

Im Falle einer Störung zuerst das Ladegerät von der Haushaltssteckdose trennen, die Ursache des Kurzschlusses beseitigen und die Verbindung wieder herstellen wie in den Punkten von A) bis C) beschrieben.

PEG PEREGO® le agradece que haya elegido este producto. Hace más de 70 años que PEG PEREGO lleva a pasear a los niños. Al nacer, con sus cochecitos, después con los coches de paseo y, posteriormente, con los juguetes de pedal y batería.

Descubre la gama completa de los productos, las novedades y otras informaciones acerca del mundo Peg Perego en nuestra página Web.

www.pegperego.com

Peg Perego S.p.A. es una empresa con sistema de gestión de calidad certificado por **TÜV Italia Srl** conforme a la norma ISO 9001. Esta certificación ofrece a clientes y consumidores garantía de transparencia y confianza en el modo de trabajar de la empresa.

INFORMACIONES IMPORTANTES

Lea atentamente este manual de instrucciones para familiarizarse con el uso del modelo y enseñarle a su niño un modo de conducir correcto, seguro y divertido. Conserve después el manual para cualquier consulta futura.

En caso de cesión del producto a terceros, asegurarse de incluir el manual de instrucciones con el producto.

Antes de utilizar el vehículo por primera vez, recargar la batería durante 18 horas. No respetar este procedimiento podría causar daños irreversibles en la batería.

- **Años 3+**
- **Peso máximo permitido 65 kg**
- Vehículo de dos plazas
- 1 Batería recargable de 12V 12Ah de plomo sellada
- 2 ruedas motrices
- 2 motores de 175 W
- Velocidad en 1ª marcha 3,4 km/h
- Velocidad en 2ª marcha 6,8 km/h
- Velocidad en Retromarcha 3,4 km/h

No superar el peso máximo total permitido de 65 kg. Dicho límite se refiere a los ocupantes más la carga.

Peg Perego podrá modificar en cualquier momento los modelos descritos en este folleto, por razones técnicas o comerciales.

DECLARACIÓN DE CONFORMIDAD

Producto con marca CE, diseñado y homologado respetando las directivas comunitarias pertinentes, destinados a los mercados y países que aplican y adaptan dichas normas.

DENOMINACIÓN DEL PRODUCTO
TAURUS

CÓDIGO DE IDENTIFICACIÓN DEL PRODUCTO
IGOD0117

NORMATIVAS de REFERENCIA (origen)

Directive on the safety of toys 2009/48/EC
Standard EN 71- 1 - 2 -3
Standard EN 62115

Directive regulates the electromagnetic compatibility of equipment 2014/30/UE
Standard EN 55014-1 & EN55014-2
Standard EN 55022
Standard EN 61000

Information:

Directive on WEEE - RAEE 2003/108/EC
Directive on batteries and accumulator 2008/103/EC

Directive on RoHS 2011/65/UE - EN 50581:2012
Reg. (CE) n.1907/2006 (Reach) allegato XVII-51 &52 phthalates in toys

No cumple con las disposiciones de las normas de circulación por carreteras, por tanto no puede circular por vías públicas.

DECLARACIÓN DE CONFORMIDAD

Peg Perego S.p.A. reconoce bajo su propia responsabilidad que el presente artículo ha sido sometido a ensayos internos y se ha homologado conforme a las normas vigentes en laboratorios externos e independientes.

FECHA Y LUGAR DE EXPEDICIÓN

Italia -10. 07. 2023

Peg Perego S.p.A.
via A. De Gasperi, 50
20862 - Arcore (MB) - ITALIA

NORMAS DE SEGURIDAD

Nuestros juguetes respetan los requisitos de seguridad previstos por el Consejo de la CEE (cumple con las normas europeas de seguridad para juguetes), por el "U.S. Consumer Toy Safety Specification". Están también certificados por entidades de evaluación de la seguridad de los juguetes de conformidad con la Directiva 2009/48/CE. No cumplen con las disposiciones de las normas de circulación por carreteras, por tanto no pueden circular por vías públicas.

- **¡ADVERTENCIA!** : Este juguete no conviene para niños menores de tres años debido a su velocidad máxima.
- **¡ATENCIÓN!** No apto para niños menores de 36 meses. Las piezas pequeñas podrían ser ingeridas o aspiradas provocando asfixia.
- **ADVERTENCIA.** Conviene utilizar equipo de protección. No utilizar en lugares con tráfico.
- **¡ATENCIÓN!** NO USAR NUNCA el juguete en calzadas públicas.
- **¡ATENCIÓN!** El uso del vehículo en vías públicas o en proximidades de cursos de agua o de piscinas o en espacios reducidos podría ocasionar el riesgo de sufrir lesiones a los usuarios y/o a terceros. La supervisión de un adulto es siempre necesaria.
- Los niños deben usar siempre zapatos durante el uso del vehículo.
- Cuando el vehículo está funcionando, prestar atención para que los niños no metan las manos, los pies u otras partes del cuerpo cerca de las partes en movimiento.
- No mojar nunca los componentes eléctricos del vehículo como motores, cableado, botones...
- No usar gasolina u otras sustancias inflamables cerca del vehículo.
- El vehículo debe ser usado únicamente por un niño, siempre que no se incluya en la categoría de vehículos con 2 plazas.

DIRECTIVA RAEE (sólo UE)

- Este producto representa al final de su vida un residuo clasificado RAEE y, por tanto, no debe eliminarse como residuo urbano, pero sí está sujeto a la recogida diferenciada;

- Entregar el residuo en las correspondientes islas ecológicas puestas a disposición;
- La presencia de sustancias peligrosas contenidas en los componentes eléctricos de este producto constituyen una fuente de peligro potencial para la salud humana y para el ambiente si los productos no se eliminan correctamente;
- El contenedor tachado indica que el producto está sujeto a la recogida diferenciada.



ELIMINACIÓN DE LA BATERÍA

- Contribuya a la protección del medio ambiente
- La batería usada no se elimina con los residuos domésticos.
- Pueden depositarla en un centro de recogida de baterías usadas o de eliminación de residuos especiales. Infórmese en su ayuntamiento.



ADVERTENCIA BATERÍA

La recarga de la batería debe ser efectuada y supervisada por personas adultas. No deje que los niños jueguen con la batería.

RECARGA DE LA BATERÍA

- Recargar la batería siguiendo las instrucciones incluidas en el cargador y no superar en ningún caso las 24 horas.
- Recargar la batería a tiempo, apenas el vehículo pierda velocidad. De este modo se evitarán daños.
- Si el vehículo se queda sin usarlo por largo tiempo, recordar recargar la batería y mantenerla desconectada de la instalación. Repetir la operación de recarga al menos cada tres meses.
- La batería no debe recargarse en posición invertida.
- ¡No olvidar la batería si se está cargando! Controlarla periódicamente.
- Usar sólo el cargador puesto a disposición y la batería original PEG PEREGO.
- La batería está sellada y no necesita mantenimiento.
- No desenchufar el cargador de baterías de la toma de corriente tirando del cable.
- No se debe mover el juguete tirando del cable del cargador de baterías.
- No cubrir el cable del cargador de baterías, pues podría sobrecalentarse.
- No apoyar el cable y/o la batería sobre superficies calientes.
- Prestar atención a dónde y cómo se enrolla el cable, para no estropearlo ni comprometer su buen funcionamiento.

ATENCIÓN

- **LA BATERÍA CONTIENE SUSTANCIAS TÓXICAS CORROSIVAS. NO DEBE MANIPULARSE.**
- La batería contiene electrolitos de base ácida.
- Evitar el contacto directo entre los terminales de la batería y golpes fuertes: riesgo de explosión o incendio.
- La batería produce gas cuando se está cargando. Recargarla en un lugar bien ventilado, lejos de fuentes de calor y materiales inflamables.
- La batería agotada debe sacarse del vehículo.
- No colocar la batería sobre prendas, pues se podrían dañar.
- Utilizar únicamente baterías o acumuladores del tipo recomendado.

SI HAY UNA PÉRDIDA

Protegerse los ojos. Evitar el contacto directo con el electrolito. Proteger las manos. Poner la batería en una bolsa de plástico y seguir las instrucciones para la eliminación de baterías.

SI PIEL Y OJOS ENTRAN EN CONTACTO CON EL ELECTROLITO

Lavar abundantemente la parte afectada con agua. Consultar un médico inmediatamente.

SI SE INGIERE ELECTROLITO

Enjuagar la boca y escupir. Consultar un médico inmediatamente.

MANTENIMIENTO Y CUIDADOS DEL VEHICULO

- No desmontar ni tratar de reparar el vehículo solos. Contactar con un centro de asistencia Peg Perego autorizado.
- No es aconsejable dejar el juguete en ambientes con temperaturas por debajo del cero. Si no se usa el juguete en un ambiente con una temperatura por encima del cero, podrán producirse daños irreversibles en los motores y en las baterías.
- Controlar periódicamente el estado del vehículo, en especial la instalación eléctrica, las conexiones de las clavijas, las caperuzas de protección y el cargador. En caso de defectos comprobados, el vehículo eléctrico y el cargador no deben utilizarse.
- En caso de limpieza, mantenimiento o cualquier intervención en el juguete, es necesario desconectar del artículo el cargador de baterías.
- Para las reparaciones, utilizar sólo piezas de repuesto originales PEG PEREGO.
- PEG PEREGO no se asume ninguna responsabilidad en caso de uso indebido de la instalación eléctrica.
- No dejar las baterías o el vehículo cerca de fuentes de calor como radiadores, chimeneas...
- Proteger el vehículo contra el agua, la lluvia, la nieve... No use el vehículo sobre arena o barro, pues podría causar daños a los botones, motores y reductores.
- Lubricar periódicamente (con aceite ligero) las partes móviles como cojinetes, dirección...
- Las superficies del vehículo deben limpiarse con un paño húmedo y, si es necesario, con productos no abrasivos de uso doméstico.
- Las operaciones de limpieza siempre deben realizarse por personas adultas.
- No desmontar nunca los dispositivos del vehículo o los motores, sin la autorización de PEG PEREGO.

REGLAS PARA UNA CONDUCCIÓN SEGURA

Para la seguridad del niño: antes de accionar el vehículo, leer y seguir atentamente las siguientes instrucciones.

- Enseñar a su niño el uso correcto del vehículo para una conducción segura y divertida.
- El juguete debe utilizarse con precaución, ya que requiere gran habilidad, evitando caídas o colisiones que provoquen lesiones al usuario o a tercero.
- Antes de partir, comprobar que el recorrido esté libre de personas o cosas.
- Conducir con las manos sobre el volante/manubrio y mirar siempre el camino.
- Frenar a tiempo para evitar choques.

¡ATENCIÓN! El artículo está dotado de un sistema de freno que es necesario que el adulto enseñe idóneamente al niño.

2ª MARCHA (si presente)

Inicialmente se aconseja utilizar la 1ª marcha. Antes de pasar a la 2ª marcha, cerciorarse de que el niño haya aprendido a usar correctamente el volante/manubrio, la 1ª marcha, el freno y haya adquirido familiaridad con el vehículo.

¡ATENCIÓN!

- Controlar que todos los remaches/las tuercas de fijación de las ruedas estén firmes.
- Si el vehículo funciona en condiciones de sobrecarga, por ejemplo sobre arena blanda, barro o terrenos muy accidentados, el interruptor de sobrecarga desconectará inmediatamente la potencia. Después de algunos segundos, se reanuda el suministro de corriente.

DIVERTIMIENTO SIN INTERRUPCIÓN: Hay un set de baterías recargadas de repuesto puesto a disposición y listo para su uso.

¡PROBLEMAS?

¿EL VEHÍCULO NO FUNCIONA?

- Controlar que la batería esté conectada a la pastilla del acelerador.
- Controlar el botón del acelerador y, eventualmente, sustituirlo.
- Controlar que la batería esté conectada a la instalación eléctrica.

¿EL VEHÍCULO PIERDE POTENCIA?

- Recargar la batería. Si después de haberla recargado el problema persiste, controlar la batería y el cargador en un centro de asistencia.

SERVICIO DE ASISTENCIA

PEG PEREGO ofrece un servicio de asistencia post-venta, directa o a través de una red de centros de asistencia autorizados para eventuales reparaciones o sustituciones y venta de repuestos originales.

Para contactar con un centro de asistencia, visite nuestra web <http://www.pegperego.com>

Para cualquier notificación, es indispensable disponer del número de serie del artículo. Para identificar el número de serie, ver la última ilustración de este manual.

INSTRUCCIONES DE MONTAJE

ATENCIÓN

LAS OPERACIONES DE MONTAJE DEBEN SER REALIZADAS ÚNICAMENTE POR PERSONAS ADULTAS. PRESTAR ATENCIÓN AL SACARSE EL VEHICULO DEL EMBALAJE. TODOS LOS TORNILLOS Y LAS PIEZAS PEQUEÑAS SE ENCUENTRAN EN UNA BOLSA DENTRO DEL EMBALAJE. LA BATERÍA PODRÍA ESTAR INTRODUCIDA EN EL ARTÍCULO.

No utilizar el juguete si se notan desperfectos al abrir el embalaje. Acudir al punto de venta o llamar al centro de asistencia.

Prestar atención si hay niños durante la operación de montaje, ya que existen riesgos debidos a la presencia de piezas pequeñas (peligro de ingestión) y de las bolsitas de plástico que las contienen (peligro de asfixia). Para el montaje del juguete, es necesario utilizar un destornillador plano, un destornillador de estrella, un martillo y unos alicates.

MONTAJE

- 1 • Enganchar las 2 partes que componen la manija izquierda (SX). Las indicaciones de derecha ("DX") e izquierda ("SX") están impresas en la parte de atrás de cada componente. Atornillar con el tornillo incluido.
 - 2 • Apoyar la manija sobre el lado izquierdo del asiento y atornillarla con los 3 tornillos incluidos. Repetir las operaciones para la otra manija.
 - 3 • Introducir el vástago del espejo en su alojamiento, como muestra la figura, y colocar la abrazadera de retención. Asegurarla con los 2 tornillos incluidos.
 - 4 • Completar el montaje del espejo presionando el espejo de imitación (1) y su marco (2) de modo que encajen en su sitio. Repetir las operaciones con el otro espejo.
 - 5 • Poner el vehículo boca abajo. Levantar ligeramente las 2 palancas de dirección, girándolas hasta engancharlas en la barra de dirección.
 - 6 • Fijar las 2 palancas de dirección con los respectivos tornillos.
 - 7 • Introducir por encastre la palanca de cambio.
 - 8 • Situar el asiento de modo que coincida con los orificios deseados, según la altura del niño. El vehículo cuenta con 4 posiciones (ver esquema). **ATENCIÓN**, para poder situar el asiento en la cuarta posición, es necesario mover hacia atrás el volquete. Para esta operación, consultar las figuras 52 - 58.
 - 9 • Fijar el asiento por abajo con los 4 pomos.
 - 10 • Meter el tubito en el eje del volante, como muestra la figura.
 - 11 • Acercando el salpicadero al chasis, conectar el cable del salpicadero al del sistema eléctrico del vehículo, ver figura.
 - 12 • Introducir el salpicadero prestando atención a hacer coincidir los 3 alojamientos frontales del capó y el orificio del eje del volante.
 - 13 • Colocar la pieza lateral izquierda en su alojamiento, al lado del salpicadero.
 - 14 • Fijarla al chasis presionando hasta el salto de resorte de los 3 ganchos. Repetir las operaciones para la otra pieza lateral.
 - 15 • Montar el travesaño introduciéndolo en su sitio, entre las 2 piezas laterales.
 - 16 • Montar la barra antivuelco encima del travesaño.
 - 17 • Atornillar con los 4 tornillos incluidos (2 por cada lado), ver figura.
 - 18 • Montar el espejo izquierdo introduciéndolo primero en la parte inferior (1) y apoyándolo en la parte superior (2), como se muestra en la figura.
 - 19 • Atornillarlos con sus 2 respectivos tornillos. Repetir las operaciones para el otro espejo.
 - 20 • Conectar los cables del volante a los cables del salpicadero. **ATENCIÓN:** colocar los cables dentro del compartimento evitando que se aplasten. Introducir el volante en su eje manteniéndolo en posición y haciendo coincidir los respectivos orificios.
- 21 • Fijar el volante con el tornillo y la tuerca asegurándose de introducir el tornillo en el agujero circular y la tuerca en el hexagonal.
 - 22 • Introducir a presión en los huecos los 2 amortiguadores de juguete delanteros, ver figura.
 - 23 • Eliminar las 2 protecciones de plástico del eje trasero. Introducir el eje en el chasis.
 - 24 • Introducir en el eje las ruedas traseras (las más anchas), manteniendo las llantas hacia fuera.
 - 25 • Proceder introduciendo 1 arandela metálica pequeña y 1 tuerca por cada parte. En caso de que el eje sobresalga de las ruedas, meter una arandela de plástico después de cada rueda, como compensación, prestando atención al correcto sentido de introducción de la arandela, como se muestra en el detalle A.
 - 26 • Atornillar las ruedas simultáneamente, utilizando las 2 llaves para ello incluidas.
 - 27 • Introducir 1 arandela metálica grande en la palanca de dirección.
 - 28 • Introducir la rueda delantera, 1 arandela metálica pequeña y 1 tuerca.
 - 29 • Atornillar la rueda con la llave para ello incluida. Repetir las operaciones con la otra rueda.
 - 30 • Montar a presión los 4 tapones que hacen de tapacubos.
 - 31 • Montar por encastre los 2 elementos del parachoques delantero.
 - 32 • Unir las 2 partes del torno.
 - 33 • Colocar el torno en el parachoques.
 - 34 • Fijarlo en la parte trasera con los 4 tornillos incluidos.
 - 35 • Eliminar las 4 protecciones delanteras de plástico del chasis. Encajar en el chasis el parachoques que se acaba de montar.
 - 36 • Fijarlo con los 4 tornillos incluidos.
 - 37 • Separar las dos manijas (si es necesario, ayudarse con unas tijeras) y eliminar los dos trozos de plástico que hacen de unión.
 - 38 • Desatornillar los dos tornillos que se encuentran atornillados al volquete (ver figura). Eliminar el buje de plástico. Guarde los tornillos que servirán después para completar la fijación de las manijas.
 - 39 • Encastrar las manijas como muestra la figura.
 - 40 • Completar la fijación con los tornillos antes quitados.
 - 41 • Poner el volquete boca abajo, enganchar por encastre los guardabarros posteriores, prestando atención al sentido correcto, como muestra la figura.
 - 42 • Colocar el volquete alineando los orificios (ver detalle).
 - 43 • Bloquear el volquete en la parte trasera introduciendo que se representan en la figura hasta que salte el tope.
 - 44 • Posición correcta del perno derecho.
 - 45 • Unir el muelle y el tope rojo como muestra la figura. Levantar el pistón e introducir en la parte alta el gancho rojo, como muestra la figura.
 - 46 • Mantener levantado el pistón. Hacer coincidir su orificio con el orificio posterior del volquete (ver figura).
 - 47 • Bloquearlo con el perno representado.
 - 48 • Asegurarse de que el perno se haya metido hasta el fondo, de modo que quede como muestra la figura. Baje el volquete haciendo presión.
 - 49 • Para abrir el compartimento de la batería, girar el gancho rojo con ayuda de una moneda, situándolo sobre el símbolo del candado abierto.
 - 50 • Conectar la clavija del sistema eléctrico a la clavija de la batería. Cerrar el compartimento de la batería introduciendo la tapa. Completar la acción girando 180° el gancho rojo. El vehículo está listo para su uso.

CARACTERÍSTICAS Y USO DEL VEHICULO

- 51 • A: tecla START para activar todas las funciones del salpicadero (luces, intermitente, claxon)
 - B: claxon
 - C: compartimento portaobjetos/portabebidas
 - D: manija para el pasajero
 - E: luz intermitente, funciona cuando el vehículo está en movimiento, combinado con una señal acústica solo en marcha atrás
 - F: luces frontales
 - G: torno manual
- 52 • El volquete tiene una baranda que se abre; para desbloquearla, pulsar hacia arriba las dos palancas rojas situadas a los lados.
- 53 • El volquete es abatible y puede contener objetos con un peso máximo de 10 kg. Para accionar el volquete, tirar hacia arriba como muestra la figura para desbloquearlo, y al mismo tiempo levantar el volquete utilizando las correspondientes manijas laterales.

- 54 • Para poder mover el volquete hacia atrás una posición, hay que quitar los tres pernos de fijación: con ayuda de una herramienta, pulsar en las lengüetas para desbloquearlos. Quitar el volquete.
- 55 • Sacar de las 2 bisagras los pernos ovales, rompiendo para ello los canales de conexión.
- 56 • Introducir las bisagras en sus alojamientos en el fondo del vehículo.
- 57 • Fijarlas con los pernos antes quitados.
- 58 • Colocar de nuevo el volquete en el vehículo.
- 59 • Alinear los orificios posteriores del volquete con los de las bisagras. Fijar el volquete con los dos pernos ovalados antes quitados de las bisagras.
- 60 • Fijar con el último perno el pistón en el primer orificio delantero del volquete. Prestar siempre atención a que los pernos queden bien fijados. Bajar el volquete.
- 61 • Para extraer el cable, presionar la tecla lateral y tirar de él. **ATENCIÓN:** el peso máximo que se puede remolcar son unos 5 kg.
- 62 • Para enrollar el torno, usar la manivela lateral.
- 63 • **PEDAL ACELERADOR/FRENO ELÉCTRICO.** Al levantar el pie del pedal, el freno entra en función automáticamente.
- 64 • **PALANCA DE CAMBIOS.** La palanca de cambios tiene tres posiciones. Al llevar la palanca hacia abajo se activa la marcha atrás; hacia arriba, se acciona la segunda velocidad. **ATENCIÓN,** el artículo, cuando se quita del embalaje, funciona sólo en primera y marcha atrás; para poder utilizar la segunda velocidad, seguir las instrucciones 65 y 66.
- 65 • Destornillar el tornillo de seguridad del bloqueo de segunda velocidad.
- 66 • Atornillar de nuevo el bloqueo de segunda velocidad en el segundo orificio como muestra la figura. Hecho esto, se puede utilizar también la segunda velocidad. Si se quiere impedir que el niño use la segunda velocidad, colocar de nuevo el bloqueo de la segunda velocidad en el primer orificio.
- 67 • **ACCESORIO:** remolque para unir al vehículo (se vende por separado).

SUSTITUCIÓN DE LA BATERÍA

ATENCIÓN: LOS DIBUJOS DE LAS BATERÍAS SON ÚNICAMENTE INDICATIVOS. SU BATERÍA PODRÍA SER DIFERENTE CON RESPECTO AL MODELO REPRESENTADO. NO OBTANTE, DEBERÁN SEGUIRSE LAS SECUENCIAS DE SUSTITUCIÓN Y DE CARGA ILUSTRADAS.

- 68 • Abrir el compartimento de la batería, como antes se indicó. Desconectar la clavija A de la batería de la clavija B del sistema eléctrico.
- 69 • Destornillar el tornillo del elemento de sujeción de la batería y quitarlo como muestra la figura. Sacar la batería.
- 70 • Conectar la clavija A de la batería con la B del sistema eléctrico. Introducir el elemento de sujeción de la batería y atornillararlo.
- 71 • No hay que olvidar cerrar y fijar el portillo del compartimento de la batería al completar las operaciones.

CARGA DE LA BATERÍA

ATENCIÓN: LA OPERACIÓN DE CARGA DE LA BATERÍA ASÍ COMO CUALQUIER INTERVENCIÓN ELÉCTRICA, DEBEN SER REALIZADAS ÚNICAMENTE POR ADULTOS.

LA BATERÍA TAMBIÉN SE PUEDE CARGAR SIN QUITARLA DEL JUGUETE.

SÓLO PARA EL BRASIL: Tensión del cargador:

127V - 60 Hz. Observación: no utilizar el cargador de la batería con una tensión de 220V.

- lavija B.
- 72 • Enchufar la clavija del cargador de baterías en una toma doméstica siguiendo las instrucciones adjuntas. Conectar la clavija B con la clavija C del cargador de baterías.
- 73 • Una vez completada la carga, desenchufar el cargador de baterías de la toma doméstica y, hecho esto, desconectar la clavija C de la clavija B.
- 74 • Meter a fondo la clavija B en la clavija A hasta que salte el resorte. Una vez completadas las operaciones, no olvide cerrar y fijar el portillo del compartimento de la batería.

Instrucciones para el uso del cargador de baterías

ATENCIÓN

- 1 • Cargue exclusivamente baterías con plomo proporcionadas por PEG PEREGO.
- 2 • No utilice baterías no recargables. **Riesgo de explosión.**
- 3 • Sólo las personas adultas deben utilizar este aparato. **No es un juguete.** Su uso no está destinado a discapacitados salvo que los vigile una persona responsable que asegure un uso correcto.
- 4 • No lo utilice con revestimientos, cables o conectores defectuosos.
- 5 • Durante la carga hay que asegurarse de que haya una buena ventilación alrededor de la batería.
- 6 • No extraer la toma tirando del cable.
- 7 • No arrastrar el vehículo sobre ruedas tirando del cable del cargador.
- 8 • No cubrir el cable para no sobrecalentarlo, no apoyarlo sobre superficies calientes.
- 9 • Prestar atención al enrollar el cable de salida para no dañarlo.
- 10 • Si el cargador de baterías se hubiera dañado, no se debe utilizar hasta que no haya sido reparado.
- 11 • El producto contiene algunos elementos considerados dañinos para el medio ambiente; cuando ya no se usa el producto hay que eliminar estos elementos o el producto íntegramente según las disposiciones vigentes en el país en el que se ha utilizado.
- 12 • Antes de usar el cargador de baterías hay que asegurarse de que lleve la clavija específica del país en el que se va a utilizar.
- 13 • Asegurarse de que los niños no jueguen con el cargador de baterías. **NO ES UN JUGUETE.**

INDICADOR LED

Batería Peg Perego **NO** conectada

- LUZ FIJA: el cargador funciona y está introducido en la toma doméstica, listo para la carga

Batería Peg Perego conectada

- LUZ FIJA: batería cargada
- LUZ PARPADEANTE: batería en carga

CARGA DE LA BATERÍA

¡ATENCIÓN! Antes de utilizar el juguete es necesario cargar la batería durante un mínimo de 18 horas

- A) Conecte el cargador de baterías a una toma doméstica con características similares a las especificadas en la plaquita del mismo.
- B) Conecte la clavija del cargador y la clavija de la batería mediante los conectores suministrados para tal fin.
- C) Su cargador de baterías está provisto de un LED luminoso, su funcionamiento es el siguiente:
 - 1) En el momento de la conexión (punto A) sin **ninguna batería conectada**, el LED se encenderá evidenciando el correcto funcionamiento del cargador de baterías.
 - 2) Conectar la batería como en el punto B); si todo está correctamente conectado y la batería está descargada, el LED parpadeará para confirmar el inicio de la carga; esperar entonces el tiempo necesario para cargar la batería completamente.
 - 3) Cuando la batería esté cargada, el LED pasará de intermitente a fijo, señalando la carga alcanzada.
 - 4) En caso de batería ya cargada podría ocurrir que el LED estuviera ya fijo. Si, durante el uso sucesivo de la batería, el tiempo de empleo resultara demasiado breve, se aconseja contactar al centro de asistencia al cliente para verificar el funcionamiento de la batería y del cargador de baterías.
 - D) Con la carga completa y el LED encendido, desenchufe primero el cargador de la toma doméstica y luego desconecte la batería; a continuación, conecte la batería a la instalación eléctrica del juguete. Su juguete está listo para ser utilizado.

El cargador está provisto de un dispositivo de seguridad que, en caso de una elevada temperatura interna, o si se produjera un cortocircuito en la batería, un dispositivo de protección intervendrá para impedir el suministro de una corriente fuerte, que podría romper el cargador.

En este caso es necesario desconectar el cargador de baterías de la toma doméstica, resolver la causa del cortocircuito y volver a conectar el conjunto tal como se ha descrito en los puntos A) - C).

PORTUGUÊS

PEG PEREGO® agradece pela escolha deste produto. Há mais de 70 anos PEG PEREGO leva crianças a passear. Logo que nascem com seus carrinhos e depois com as cadeirinhas de passeio, e ainda depois com os brinquedos a pedais e bateria.

Descubra a linha completa dos produtos, as novidades e outras informações acerca de Peg Perego através de nosso site

www.pegperego.com

Peg Perego S.p.A. é uma empresa com sistema de gestão da qualidade certificado pela **TÜV Italia Srl**, de acordo com a norma ISO 9001. A certificação oferece aos clientes e aos consumidores a garantia de transparência e confiança no modo de trabalhar da empresa.

INFORMAÇÕES IMPORTANTES

Leia atentamente este manual de instruções para familiarizar-se com o uso do modelo e ensinar ao seu filho como dirigir de forma correta, segura e divertida. Conserve então o manual para consultas futuras.

Em caso de cessão do produto a terceiros, certificar-se de que o manual de instruções seja entregue juntamente com o produto.

Antes de utilizar o veículo pela primeira vez, carregue a bateria por 18 horas. Não observar tal procedimento pode causar danos irreversíveis à bateria.

• Anos 3+

• Peso máximo admitido 65 kg

- Veículo para 2 lugares
- 1 Bateria recarregável de 12V 12Ah em chumbo sigilada
- 2 rodas motrizes
- 2 motores de 175 W
- Velocidade em 1ª marcha 3,4 km/h
- Velocidade em 2ª marcha 6,8 km/h
- Velocidade em marcha à ré de 3,4 km/h

Não exceder o peso máximo total admitido de 65 kg. Tal limite inclui os ocupantes e a eventual carga.

Peg Perego reserva-se o direito de efetuar a qualquer momento, alterações nos modelos e informações contidas nesta publicação, por razões técnicas ou comerciais.

DECLARAÇÃO DE CONFORMIDADE

Produto com marcação CE, projetado e homologado no respeito das diretivas comunitárias aplicáveis, destinado aos mercados e aos países que adotaram tais normas.

DENOMINAÇÃO DO PRODUTO

TAURUS

CÓDIGO DE IDENTIFICAÇÃO DO PRODUTO

IGOD0117

NORMAS DE REFERÊNCIA (origem)

Directive on the safety of toys 2009/48/EC
Standard EN 71-1 - 2 -3
Standard EN 62115

Directive regulates the electromagnetic compatibility of equipment 2014/30/UE
Standard EN 55014-1 & EN55014-2
Standard EN 55022
Standard EN 61000

Information:

Directive on WEEE - RAEE 2003/108/EC
Directive on batteries and accumulator 2008/103/EC

Directive on RoHS 2011/65/UE - EN 50581:2012
Reg. (CE) n.1907/2006 (Reach) allegato XVII-51
&52 phthalates in toys

Não está de acordo com as leis de circulação viária e portanto não pode circular em vias públicas.

DECLARAÇÃO DE CONFORMIDADE

Peg Perego S.p.A. declara sob a própria responsabilidade que o artigo em objeto foi submetido a ensaios e testes internos e aprovado de acordo com as normas técnicas vigentes junto a laboratórios externos e independentes.

DATA E LOCAL DE EMISSÃO

Itália - 10. 07. 2023

Peg Perego S.p.A.
via A. De Gasperi, 50
20862 - Arcore (MB) - ITALIA

NORMAS DE SEGURANÇA

Nossos brinquedos respeitam as Normas de Segurança Europeias para brinquedos (requisitos de segurança previstos pelo Conselho da EEC) e pelo "U.S. Consumer Toy Safety Specification". São também certificados por organismos notificados para a segurança dos brinquedos, em conformidade com a diretiva 2009/48/CE. Não estão de acordo com as leis de circulação viária e portanto não podem circular em vias públicas.

- **ATENÇÃO.** Este brinquedo não é adequado para crianças menores de 3 anos devido à sua velocidade máxima.
- **ATENÇÃO!** Não adequado a crianças com idade inferior a 36 meses. As peças pequenas podem ser ingeridas ou inaladas causando a asfixia.
- **ATENÇÃO.** A utilizar com equipamento de protecção. Não utilizar na via pública.
- **ATENÇÃO!** NUNCA usar o brinquedo em vias públicas.
- **ATENÇÃO!** A utilização do veículo em estradas públicas, perto de cursos de água ou piscinas ou em espaços reduzidos, pode causar perigo de ferimentos aos utilizadores e/ou a terceiros. A vigilância de um adulto é sempre necessária.
- As crianças devem estar sempre calçadas durante o uso do veículo.
- Quando o veículo estiver em funcionamento, preste atenção para que as crianças não coloquem as mãos, pés ou partes do corpo, roupas ou outros objetos, perto das peças em movimento.
- Não molhe jamais os componentes do veículo como motores, instalações, botões, etc.
- Não use gasolina ou outras substâncias inflamáveis perto do veículo.
- O veículo deve ser usado absolutamente por uma única criança, já que não se enquadra na categoria de veículos com dois lugares.

DIRETRIZ RAEE (somente UE)

- Este produto constitui ao fim de sua vida útil um resíduo classificado RAEE e portanto não deve ser eliminado como simples resíduo urbano, mas deve ser sujeito à coleta seletiva;

- Entregue este resíduo nas apropriadas e relativas ilhas ecológicas;
- A presença de substâncias perigosas contidas nos componentes elétricos deste produto constitui fonte de potencial perigo para a saúde humana e para o meio ambiente, caso tais produtos não sejam corretamente eliminados;
- O desenho presente de um latão de lixo barrado significa que o produto deve ser sujeito a coleta seletiva.



DESCARTE DE BATERIAS

- Contribua para proteger o meio ambiente.
- A bateria usada, não pode ser jogada fora com os resíduos domésticos.
- Podem ser depositadas num centro de coleta de baterias usadas ou de eliminação de resíduos especiais, informe-se junto ao setor competente.



ADVERTÊNCIAS: BATERIA

A recarga das baterias deve ser efetuada e supervisionada somente por adultos. Não deixe que crianças brinquem com as baterias.

CARREGAMENTO DA BATERIA

- Carregue a bateria seguindo as instruções anexas ao carregador e em todo modo não ultrapasse 24 horas de recarga.
- Recarregue a bateria assim que o veículo perca velocidade, para evitar danos.
- Caso seu veículo fique parado por muito tempo, lembre-se de carregar a bateria e conservá-la desligada da instalação; repita a operação de recarga ao menos a cada três meses.
- A bateria não deve ser carregada de cabeça para baixo.
- Não esqueça as baterias a carregar! Controle periodicamente.
- Use somente o carregador de baterias fornecido e baterias originais PEG PEREGO.
- A bateria é sigilada e não precisa de manutenção.
- Não tirar o carregador de bateria da tomada puxando pelo cabo.
- Não movimentar o brinquedo puxando pelo cabo do carregador de bateria.
- Não cobrir o cabo do carregador de bateria, para que não se aqueça excessivamente.
- Não apoiar o cabo e/ou a bateria em superfícies quentes.
- Prestar atenção no local e no modo em que é enrolado o cabo para não estragá-lo ou comprometer o seu funcionamento.

ATENÇÃO

- AS BATERIAS CONTÊM SUBSTÂNCIAS TÓXICAS CORROSIVAS. NÃO ADULTERÁ-LAS.
- As baterias contêm eletrólitos de base ácida.
- Não provoque contato direto entre os terminais da bateria, evite golpes fortes: risco de explosão e/ou incêndio.
- Durante a recarga, a bateria produz gás. Carregue a bateria num local bem ventilado, longe de fontes de calor e materiais inflamáveis.
- A bateria gasta deve ser removida do veículo.
- É desaconselhável apoiar a bateria sobre roupas, podendo danificar-se.
- Utilizar unicamente pilhas ou acumuladores do tipo recomendado.

CASO OCORRA VAZAMENTO

Proteja seus olhos, evite contato direto com o eletrólito: Proteja suas mãos. Coloque a bateria numa bolsa de plástico e siga as instruções sobre eliminação de baterias.

CASO A PELE OU ROUPAS ENTREM EM CONTATO COM O ELETRÓLITO

Lave a parte afetada abundantemente com água corrente. Consulte um médico imediatamente.

CASO O ELETRÓLITO SEJA INGERIDO

Engágue a boca e cuspa. Consulte um médico imediatamente.

MANUTENÇÃO E CUIDADOS COM O VEÍCULO

- Não desmontar ou procurar consertar o veículo sozinho. Contatar um centro de assistência Peg Perego autorizado.
- Não é aconselhável deixar o brinquedo em ambientes com temperaturas abaixo de zero. Se vier a ser utilizado sem levá-lo a uma temperatura superior a zero, é possível haver danos irreversíveis ao motor e à bateria.
- Controle regularmente o estado do veículo, principalmente a instalação elétrica, as ligações das tomadas, as proteções e o carregador de baterias. Em caso de defeitos comprovados, o veículo elétrico e o carregador de baterias não devem ser usados.
- Em caso de limpeza, manutenção ou qualquer intervenção no brinquedo, é necessário desconectar o carregador de bateria do produto.
- Em caso de reparos, use somente peças sobressalentes originais PEG PEREGO.
- PEG PEREGO não assume qualquer responsabilidade em caso de adulteração do sistema elétrico.
- Não deixe as baterias ou o veículo perto de fontes de calor como aquecedores, lareiras, etc.
- Proteja o veículo da água, chuva, neve, etc.; usá-la sobre a areia ou lama pode ocasionar danos nos botões, motores e redutores.
- Lubrifique regularmente (com óleo leve) partes móveis, como rolamentos, esterço, etc.
- As superfícies do veículo podem ser limpas com um pano úmido e, se preciso, com produtos de uso doméstico não abrasivos.
- As operações de limpeza devem ser efetuadas somente por adultos.
- Não desmonte os mecanismos do veículo ou os motores, sem a autorização da PEG PEREGO.

REGRAS PARA CONDUZIR COM SEGURANÇA

Para a segurança da criança: antes de ligar o veículo, leia e siga atentamente as seguintes instruções.

- Ensine a criança a usar corretamente o veículo para dirigi-lo de forma segura e divertida.
- O brinquedo tem de ser utilizado com cuidado, pois exige grande habilidade, de modo a evitar quedas ou colisões que provoquem ferimentos ao usuário e a terceiros.
- Antes de dar a partida, certifique-se que o percurso esteja desimpedido de pessoas ou coisas.
- Dirija com as mãos no volante e olhe sempre o percurso.
- Freie em tempo para evitar colisões.

ATENÇÃO! O artigo está equipado com um sistema de frenagem que precisa de uma instrução adequada da criança por parte de um adulto.

2ª VELOCIDADE (se existente)

Aconselha-se primeiramente o uso da 1ª marcha. Antes de colocar a 2ª marcha, certifique-se que a criança tenha aprendido como usar corretamente o volante, a 1ª marcha, os freios, e tenha adquirido familiaridade com o veículo.

ATENÇÃO!

- Controle que todos os tampos de fixação das rodas estejam bem firmes.
- Se o veículo funcionar em condições de sobrecarga, como sobre areia, lama ou terrenos muito irregulares, o interruptor de sobrecarga interromperá imediatamente a potência. A potência será retomada depois de alguns segundos.

DIVERTIMENTO SEM INTERRUPÇÃO: conserve sempre um conjunto de baterias carregadas para a troca, prontas para serem usadas.

PROBLEMAS?

OVÉÍCULO NÃO FUNCIONA?

- Verifique se não existem cabos desligados em baixo da placa do acelerador.
- Controle o funcionamento do botão do acelerador e eventualmente substitua-o.
- Verifique se a bateria está ligada à rede elétrica.

OVÉÍCULO NÃO TEM POTÊNCIA?

- Carregue as baterias. Se após a recarga o problema permanecer, peça o controle das baterias e do carregador de baterias junto a um centro de assistência.

SERVIÇO DE ASSISTÊNCIA

PEG PEREGO oferece um serviço de assistência pós-venda, diretamente ou através de uma rede de centros de assistência autorizados, para eventuais consertos ou substituição e venda de sobressalentes originais.

Para contatar um centro de assistência, visite nosso site <http://www.pegperego.com>

Para qualquer comunicação, é necessário possuir o número de série correspondente ao artigo. Para localizar o número de série, consultar a última ilustração presente neste manual.

INSTRUÇÕES DE MONTAGEM

ATENÇÃO

AS OPERAÇÕES DE MONTAGEM DEVEM SER FEITAS SOMENTE POR ADULTOS.

PRESTE ATENÇÃO AO RETIRAR O VÉÍCULO DA EMBALAGEM. TODOS OS PARAFUSOS E PEQUENAS PEÇAS ENCONTRAM-SE EM UM SAQUINHO DENTRO DA EMBALAGEM. PODE SER QUE A BATERIA TENHA JÁ SIDO COLOCADA NO VÉÍCULO.

Não utilizar o brinquedo caso esteja danificado após a abertura da embalagem. Contatar o ponto de venda ou ligar para o centro de assistência. Prestar atenção na presença de crianças durante a operação de montagem, em razão dos riscos decorrentes de peças pequenas (perigo de ingestão) e dos sacos plásticos que os contêm (perigo de sufocamento).

Para a montagem do brinquedo, é necessário o uso de uma chave de fenda em forma de entalhe e estrela, martelo e pinça.

MONTAGEM

- 1 • Encaixe as duas partes que compõem o puxador esquerdo (SX). A indicação direita "DX" e esquerda "SX" está impressa na parte traseira de cada componente. Aperte com a chave fornecida.
- 2 • Apoie o puxador no lado esquerdo do assento e aperte-o com os 3 parafusos fornecidos. Repita a operação para o outro puxador.
- 3 • Insira a haste do espelho no compartimento respectivo, conforme mostrado na figura, e posicione a abraçadeira de retenção. Aperte com os 2 parafusos fornecidos.
- 4 • Complete a montagem do espelho pressionando o espelho falso (1) e sua moldura (2) no lugar. Repita as operações para o outro espelho.
- 5 • Vire o veículo ao contrário. Levante ligeiramente as duas alavancas de direção, girando-as até que se encaixem na barra de direção.
- 6 • Fixe as duas alavancas de direção com seus respectivos parafusos.
- 7 • Encaixe a alavanca de mudança de velocidade.
- 8 • Posicione o assento em correspondência com os furos desejados de acordo com a altura da criança. O veículo tem 4 posições (ver diagrama). ATENÇÃO, para colocar o assento na quarta posição, é necessário mover a caixa para trás. Para essa operação, consulte as figuras 52 - 58.
- 9 • Fixe o assento por baixo com os 4 manipulados.
- 10 • Introduza o tubo na haste do volante, como mostra a figura.
- 11 • Aproximando o painel de instrumentos do chassi, conecte o 2 cabo do painel ao do sistema elétrico do veículo, ver figura.
- 12 • Insira o painel de instrumentos, certificando-se de que os 3 assentos dianteiros do capô e o orifício para a haste de volante estejam alinhados.
- 13 • Coloque o painel lateral esquerdo no alojamento,

- ao lado do painel de instrumentos.
- 14 • Fixe-a no chassi pressionando-o até que os 3 ganchos se encaixem no lugar. Repita as operações para o outro painel lateral.
- 15 • Monte a barra transversal enfiando-a na posição entre os dois painéis laterais.
- 16 • Monte o rollbar sobre a barra transversal.
- 17 • Aperte com os 4 parafusos fornecidos (2 de cada lado), ver figura.
- 18 • Monte o espelho esquerdo inserindo-o primeiro na parte inferior (1) e apoiando-o na parte superior (2), conforme mostrado na figura.
- 19 • Aparafuse com os 2 parafusos respectivos. Repita a operação para o outro espelho.
- 20 • Conecte o sistema do volante com o sistema do painel. ATENÇÃO: coloque os cabos dentro do compartimento, evitando esmagá-los. Coloque o volante na haste do volante, mantendo-o no lugar e fazendo coincidir os respectivos orifícios.
- 21 • Prenda o volante com o parafuso e a porca, tomando cuidado para inserir o parafuso no orifício redondo e a porca no orifício hexagonal.
- 22 • Pressione os 2 amortecedores dianteiros falsos nos alojamentos, ver figura.
- 23 • Elimine as 2 proteções de plástico do eixo traseiro. Deslize o eixo para dentro do chassi.
- 24 • Insira no eixo as rodas traseiras (as mais largas), mantendo as jantes do lado de fora.
- 25 • Continue inserindo 1 anilha metálica pequena e 1 porca por parte. Caso o eixo saia das rodas, enfie uma anilha de plástico depois de cada roda, para compensação, prestando atenção ao sentido correto de introdução da anilha, como mostrado no detalhe A.
- 26 • Aparafuse as rodas ao mesmo tempo, usando as 2 chaves fornecidas.
- 27 • Insira 1 anilha metálica grande na alavanca de direção.
- 28 • Insira a roda dianteira, 1 anilha metálica pequena e 1 porca.
- 29 • Aperte a roda com a chave fornecida. Repita as operações para a outra roda.
- 30 • Pressione para encaixar os 4 tampões das rodas.
- 31 • Encaixe as 2 inserções no para-choque dianteiro.
- 32 • Una as duas partes do guincho.
- 33 • Posicione o guincho no para-choque.
- 34 • Fixe na parte traseira com os 4 parafusos fornecidos.
- 35 • Elimine as 4 proteções dianteiras de plástico do chassi. Encaixe o para-choque recém-montado no chassi.
- 36 • Fixe-o com os 4 parafusos fornecidos.
- 37 • Separe os dois puxadores (se necessário, use uma tesoura) e remova as duas peças plásticas de união.
- 38 • Desparafuse os dois parafusos que estão presos à caixa (ver figura). Remova a bússola plástica. Guarde os parafusos que serão usados posteriormente para completar a fixação dos puxadores.
- 39 • Encaixe os puxadores conforme mostrado na figura.
- 40 • Complete a fixação com os parafusos removidos anteriormente.
- 41 • Virando a caixa ao contrário, encaixe os paralamas traseiros, prestando atenção à direção correta, conforme mostrado na figura.
- 42 • Posicione a caixa alinhando os furos (ver detalhe).
- 43 • Bloqueie a caixa na parte traseira inserindo os dois pinos mostrados na figura até o encaixe do retentor.
- 44 • Posição correta do pino direito.
- 45 • Una a mola e o retentor vermelho conforme mostrado na figura. Levante o pistão e insira o gancho vermelho na parte superior, conforme mostrado na figura.
- 46 • Mantenha o pistão elevado. Fazer coincidir o seu orifício com o orifício traseiro da caixa (ver figura).
- 47 • Prenda-o com o pino mostrado.
- 48 • Certifique-se de que o pino tenha sido inserido até o fim, conforme mostrado na figura. Abaixe a caixa, aplicando pressão.
- 49 • Para abrir o compartimento da bateria, gire o gancho vermelho com o auxílio de uma moeda, posicionando-o sobre o símbolo do cadeado aberto.
- 50 • Conecte o plugue do sistema elétrico ao plugue da bateria. Feche o compartimento da bateria inserindo a tampa. Conclua a ação girando o gancho vermelho em 180°. O veículo está pronto a usar.

CARACTERÍSTICAS E USO DO VÉÍCULO

- 51 • A: tecla START para ativar todas as funções do painel de instrumentos (luzes, pisca-pisca, buzina)
- B: buzina
- C: compartimento de arrumação/porta-copos
- D: puxador para o passageiro

- E: pisca-pisca que funciona quando o veículo está em movimento, combinado com um sinal acústico somente ao dar ré
- F: faróis dianteiros
- G: guincho manual
- 52 • A caixa tem uma parte que se abre e é destravada pressionando para cima as duas alavancas vermelhas nas laterais.
- 53 • A caixa é rebatível e pode conter objetos até um máximo de 10 kg. Para rebater a caixa, puxe o tirante para cima, conforme mostrado na figura, para destravá-lo e, ao mesmo tempo, levante a caixa usando os puxadores laterais.
- 54 • Para poder mover a caixa para trás uma posição, os três pinos de fixação devem ser removidos: use uma ferramenta para pressionar as abas e liberá-las. Remova a caixa.
- 55 • Extraia das 2 juntas os pinos ovais, quebrando os canais de conexão.
- 56 • Insira as juntas nos alojamentos na parte inferior do veículo.
- 57 • Fixe-as com os pinos removidos anteriormente.
- 58 • Reposicione a caixa no veículo.
- 59 • Alinhe os orifícios traseiros da caixa com os das juntas. Fixe a caixa com os dois pinos ovais removidos anteriormente das juntas.
- 60 • Prenda o pistão com o último pino no primeiro orifício dianteiro a caixa. Sempre verifique se os pinos estão bem fixados. Abaixe a caixa.
- 61 • Para retirar o cabo, pressione o botão lateral e puxe. ATENÇÃO: o peso máximo rebocável é de aproximadamente 5 kg.
- 62 • Para envolver o guincho, acione a manivela lateral.
- 63 • PEDAL ACELERADOR/FREIO ELÉTRICO. Levante o pé do pedal, o freio entra em funcionamento automaticamente.
- 64 • ALAVANCA DE CÂMBIO. A alavanca de câmbio tem três posições. Abaixar a alavanca ativa a marcha à ré; levantá-la ativa a segunda velocidade. ATENÇÃO: quando o artigo é desembalado, ele só funciona em primeira e ré; para usar a segunda velocidade, siga as instruções 65 e 66.
- 65 • Desparafuse o parafuso de segurança da trava da segunda velocidade.
- 66 • Aparafuse a trava de segunda velocidade novamente no segundo orifício, conforme mostrado na figura. A segunda velocidade também pode ser usada nesse momento. Se quiser impedir que a criança use a segunda velocidade, reposicione a trava da segunda velocidade no primeiro orifício.
- 67 • ACESSÓRIO: reboque a ser acoplado ao veículo (vendido separadamente).

SUBSTITUIÇÃO DA BATERIA

ATENÇÃO: OS DESENHOS DAS BATERIAS SÃO SOMENTE INDICATIVOS. SUA BATERIA PODE SER DIFERENTE DO MODELO REPRESENTADO. ISSO NÃO COMPROMETE AS SEQUÊNCIAS DE SUBSTITUIÇÃO E DE CARREGAMENTO ILUSTRADAS.

- 68 • Abra o compartimento da bateria, conforme mostrado anteriormente. Desconecte o plugue A da bateria do plugue B do sistema elétrico.
- 69 • Desaperte o parafuso do bloqueio da bateria e remova-o como mostrado na figura. Extraia a bateria.
- 70 • Conecte os plugues A da bateria e B do sistema elétrico. Insira o bloqueio da bateria e aperte-o.
- 71 • Quando as operações forem concluídas, lembre-se sempre de fechar e prender a porta do compartimento da bateria.

CARGA DA BATERIA

ATENÇÃO: A CARGA DA BATERIA E QUALQUER INTERVENÇÃO NA INSTALAÇÃO ELÉTRICA DEVEM SER FEITAS SOMENTE POR ADULTOS. A PILHA TAMBÉM PODE SER CARREGADA SEM SER RETIRADA DO BRINQUEDO. TENSÃO DO CARREGADOR: 127V - 60Hz. OBSERVAÇÃO: NÃO LIGAR O CARREGADOR DA BATERIA EM TENSÃO DE 220V.

- 72 • Insira o plugue do carregador de bateria em uma tomada doméstica seguindo as instruções em anexo. Conecte o plugue B com o plugue C do carregador.
- 73 • Terminado o carregamento, desligue o carregador da tomada doméstica, depois desconecte o plugue C do plugue B.
- 74 • Insira o plugue B no plugue A até o fim. Quando terminar, lembre-se sempre de fechar e prender a porta do compartimento da bateria.

Instruções de uso do carregador de bateria

ADVERTÊNCIAS

- Carregar exclusivamente baterias de chumbo fornecidas pela PEG PEREGO.
- Não utilize com baterias não recarregáveis.
Risco de explosão.
- O aparelho deve ser usado apenas por pessoas adultas. **Não é um brinquedo.** Não deve ser usado por pessoas doentes, a não ser que se encontrem sob a supervisão de uma pessoa responsável por assegurar uma utilização correta.
- Não usar com invólucro, cabo ou conector danificado.
- Durante o carregamento, certificar-se de que a ventilação à volta da bateria seja adequada.
- Não remover a ficha puxando o cabo.
- Não arrastar o veículo com rodas puxando o cabo do carregador de baterias.
- Não tapar o cabo para não o sobreaquecer, não apoiá-lo em superfícies quentes.
- Cuidado ao enrolar o cabo de saída para não danificá-lo.
- Caso o carregador esteja danificado, não deve ser usado até ser reparado.
- O produto contém alguns elementos considerados nocivos para o ambiente; a eliminação no fim de vida destes elementos ou de todo o produto devem ser efetuados de acordo com as disposições vigentes no país em que for usado.
- Antes de usar o carregador de baterias, certificar-se de que está equipado com a tomada específica do país no qual se pretende usar.
- Certificar-se de que as crianças não brincam com o carregador de baterias, pois NÃO É UM BRINQUEDO.

SINAIS LED

Bateria Peg Perego NÃO ligada

- LUZ FIXA: carregador de baterias funciona bem, inserido na ficha, pronto para carregar

Bateria Peg Perego ligada

- LUZ FIXA: bateria carregada
- LUZ INTERMITENTE: bateria em carga

CARREGAMENTO DA BATERIA

ATENÇÃO! Antes de utilizar o brinquedo, recarregar a bateria durante pelo menos 18 horas.

- A) Inserir o carregador de baterias numa tomada doméstica com características iguais a quanto indicado na placa do mesmo.
- B) Ligar a tomada do carregador de baterias à da bateria através dos contactos respetivos.
- C) O seu carregador de baterias possui um LED luminoso, que funciona da seguinte forma:
 - 1) No momento da introdução como no ponto A) **sem nenhuma bateria ligada**, o LED acende-se, assinalando o funcionamento correto do carregador de baterias.
 - 2) Conectar a bateria como no ponto B), se tudo estiver conectado corretamente e a bateria estiver descarregada, o LED pisca para confirmar o início da carga. Aguardar o tempo necessário para carregar completamente a bateria.
 - 3) Quando a bateria estiver carregada, o LED mudará de piscando para fixo, indicando que a carga está completa.
 - 4) Se a bateria já estiver carregada, pode acontecer que o LED já fique fixo. Se durante o uso seguinte da bateria o tempo de uso for muito curto, recomenda-se entrar em contato com o centro de assistência ao cliente para verificar a funcionalidade da bateria e do carregador.
- D) Quando a carga estiver completa e o LED aceso, desligue primeiro o carregador de bateria da ficha e só depois desligue a bateria; depois ligue a bateria ao sistema elétrico do brinquedo, agora está pronto para ser utilizado.

O carregador de baterias é munido de um dispositivo de segurança que no caso de elevadas temperaturas internas ou caso se verifique um curto-circuito na bateria, um protetor intervém impedindo emitir uma forte corrente que poderá causar a rutura do próprio carregador.

Neste caso, é necessário desligar o carregador de baterias da ficha, remover a causa do curto-circuito e ligar tudo como descrito nos pontos de A) a C).

SLOVENŠČINA

PEG PEREGO® se vam zahvaljuje za nakup tega izdelka. PEG PEREGO prevaža otroke že več kot 70 let. Čim se rodijo v košarah, nato v športnih vozičkih in še pozneje na igračah na pedale ali na akumulatorje.

Popolno paletno izdelkov, novosti in druge informacije iz sveta Peg Perego odkrijte na našem spletišču

www.pegperego.com

Peg Perego S.p.A. je podjetje s kakovostnim sistemom upravljanja, za katero ima certifikat TÜV Italia Srl podeljen v skladu s standardom ISO 9001. Certifikat za stranke in uporabnike pomeni garancijo transparentnosti in zaupanja v delo podjetja.

POMEMBNE INFORMACIJE

Skrbno preberite ta priročnik z navodili, da bi vam bilo lažje uporabljati izdelek in naučiti otroka, kako pravilno in varno voziti ter se ob tem tudi zabavati. Priročnik shranite, da ga boste lahko še kdaj prebrali.

Če odstopite izdelek tretji osebi, zagotovite, da boste z izdelkom predali tudi knjižico z navodili.

Preden boste vozilo prvič uporabili, naj se akumulator polni 18 ur. Če tega postopka ne boste upoštevali, bi se lahko akumulator nepopravljivo poškodoval.

- Leta 3+
- Največja dovoljena teža 65 kg
- Vozilo z 2 sedeža
- 1 Svinčev akumulator 12V, 12Ah, zapečaten
- 2 pogonski kolesi
- 2 motorja po 175 W
- Hitrost v prvi prestavi 3,4 km/h
- Hitrost v drugi prestavi 6,8 km/h
- Hitrost v vzratni prestavi 3,4 km/h

Največja dovoljena teža 65 kg ne sme biti presežena. Ta omejitev vključuje tudi morebitni tovor.

Peg Perego si pridržuje pravico do sprememb na modelih in v podatkih in pričujoči publikaciji iz tehničnih ali podjetniških razlogov v kateremkoli trenutku.

IZJAVA O SKLADNOSTI

Izdelek z oznako ES, načrtovan in homologiran glede na ustrezne direktive evropske skupnosti, namenjen za trzišča v državah, ki spoštujejo te predpise.

NAZIV IZDELKA
TAURUS

IDENTIFIKACIJSKA KODA IZDELKA
IGOD0117

ZAKONSKA PODLAGA (izvor)
Directive on the safety of toys 2009/48/EC
Standard EN 71- 1 - 2 -3
Standard EN 62115

Directive regulates the electromagnetic compatibility of equipment 2014/30/UE
Standard EN 55014-1 & EN55014-2
Standard EN 55022
Standard EN 61000

Information:
Directive on WEEE - RAEE 2003/108/EC
Directive on batteries and accumulator 2008/103/EC
Directive on RoHS 2011/65/UE - EN 50581:2012
Reg. (CE) n.1907/2006 (Reach) allegato XVII-51 &52 phthalates in toys

Ne ustreza predpisom za vožnjo po cestah, zato se z njim otroci ne smejo voziti po javnih cestah.

IZJAVA O SKLADNOSTI

Peg Perego S.p.A. na lastno odgovornost izjavlja, da je bil izdelek podvržen notranjim kolavdacijskim preizkusom in da je homologiran v skladu z veljavnimi predpisi v zunanjih, neodvisnih laboratorijih.

DATUM IN KRAJ IZDAJE
Italija - 10. 07. 2023

Peg Perego S.p.A.
via A. De Gasperi 50
20862 - Arcore (MB) – ITALIA

VARNOSTNI PREDPISI

Naše igrače so izdelane v skladu z evropskimi varnostnimi predpisi za igrače (varnostni ukrepi, ki jih predvideva Svet EGS) in s specifikacijo o uporabi igrač, ki so jo izdale ZDA (U.S. Consumer Toy Safety Specification). Poleg tega so jih odobrile ustanove, zadolžene za varnost igrač, v skladu z direktivo 2009/48/ES. Ne ustrezajo predpisom za vožnjo po cestah, zato se z njimi otroci ne smejo voziti po javnih cestah.

- **OPOZORILO!** Zaradi svoje maksimalne hitrosti ta igrača ni primerna za otroke mlajše od 3 let.
- **OPOZORILO!** Ni primerno za otroke, mlajše od 36 mesecev. Vsebuje majhne delce, ki jih lahko majhni otroci požrejo ali vdihnejo in lahko povzročijo zadušitev.
- **OPOZORILO.** Nositi je treba zaščitno opremo. Ni za uporabo v prometu.
- **OPOZORILO!** Igrače NIKOLI NE UPORABLJAJTE na javnih cestah.
- **POZOR!** Uporaba vozila na javnih cestah ali v bližini vodnih tokov ali bazenov ali v majhnih prostorih pomeni tveganje za poškodbe uporabnika in drugih prisotnih ljudi. Otroke naj med igro vedno nadzoruje odrasla oseba.
- Otroci morajo imeti med vožnjo na vozilu vedno obute čevlje.
- Ko je vozilo v pogonu, pazite, da otroci ne bodo vtikali rok, nog ali drugih delov telesa, oblačil ali drugih predmetov med premikajoče se dele.
- Nikoli ne polivajte delov vozila, kot so motor, naprave, gumbi itd., z vodo.
- Ob vozilu nikoli ne uporabljajte bencina ali drugih vnetljivih snovi.
- Če vozilo ne sodi v kategorijo vozil, namenjenih za vožnjo dveh otrok, naj se z njim obvezno vozi le en otrok.

DIREKTIVA RAEE (samo za EU)

- Ta izdelek je na koncu svoje življenjske dobe odpadek razreda RAEE, zato ga ne smete zavreči kot gospodinjinski odpadki, ampak je predmet ločenega zbiranja odpadkov;
- Odpadek odložite na ustreznem vnaprej pripravljenem ekološkem otoku;
- Prisotnost nevarnih snovi v električnih delih tega izdelka predstavljajo vir morebitne nevarnosti za

vstavite v ogrodje.

- 24 • Na os namestite zadnji kolesi (širši kolesi), tako da platišči ostaneta na zunanji strani.
- 25 • Na vsaki strani namestite 1 majhno kovinsko podložko in 1 matico. Ko os pogleda iz kolesa, namestite nanjo po eno plastično podložko za vsakim kolesom, pri tem pa pazite na pravilno smer podložke, kot je prikazano v delu A.
- 26 • Kolesi privijte hkrati, uporabite 2 priložena ključa.
- 27 • Na volanski drog vstavite 1 veliko kovinsko podložko.
- 28 • Namestite sprednje kolo, 1 majhno kovinsko podložko in 1 matico.
- 29 • Kolo privijte s priloženim ključem. Postopek ponovite tudi za drugo kolo.
- 30 • S pritiskom namestite 4 maskirne zamaške.
- 31 • Namestite 2 vstavka na sprednji odbijač, tako da zaskočita.
- 32 • Združite 2 dela vitla.
- 33 • Postavite vitel na odbijač.
- 34 • Fiksirajte ga od zadaj s 4 priloženimi vijaki.
- 35 • Odstranite 4 sprednje plastične zaščite z ogrodja. Natakните na ogrodje odbijač, ki ste ga sestavili.
- 36 • Fiksirajte ga s 4 priloženimi vijaki.
- 37 • Ločite dva ročaja (po potrebi si pomagajte s škarjami) in odstranite dva plastična vezna dela.
- 38 • Odvijte dva vijaka, ki sta privijačena na kesonu (glejte sliko). Odstranite plastično pušo. Shranite vijake, ki jih boste kasneje potrebovali za pritrditve ročajev.
- 39 • Namestite ročaje, da zaskočijo, kot prikazuje slika.
- 40 • Do konca pritrдите z vijaki, ki ste jih prej odstranili.
- 41 • Keson obrnite, namestite zadnje odbijače, da zaskočijo, bodite pozorni na pravilno smer, kot je prikazano na sliki.
- 42 • Namestite keson in poravnajte luknje (glejte podroben prikaz).
- 43 • Keson blokirajte na zadnjem delu, tako da vstavite dva zatiča, ki sta prikazana na sliki, in da blokada zaskoči.
- 44 • Pravičen položaj desnega zatiča.
- 45 • Združite vzmet in rdečo blokada, kot je prikazano na sliki. Dvignite bat in v zgornji del vstavite rdeči kavelj, kot je prikazano na sliki.
- 46 • Bat zadržite v dvignjenem položaju. Poravnajte luknjo na njem z luknjo zadaj na kesonu (glejte sliko).
- 47 • Blokirajte ga s prikazanim zatičem.
- 48 • Prepričajte se, da ste zatič vstavili do konca in je videti tako, kot je prikazano na sliki. Keson potisnite navzdol.
- 49 • Če želite odpreti prostor akumulatorja, s pomočjo kovanca obrnite rdeči zaklep na simbol odklenjene ključavnice.
- 50 • Priključite vtič električne napeljave na priključek akumulatorja. Zaprite prostor akumulatorja, tako da namestite pokrov. Postopek dokončajte, tako da rdeči zaklep obrnete za 180°. Vozilo je pripravljeno na uporabo.

LASTNOSTI VOZILA IN NJEGOVA UPORABA

- 51 • A: tipka START za vklop vseh funkcij na armaturi (luči, utripajoča luč, hupa)
 - B: hupa
 - C: prostor za shranjevanje predmetov/pijače
 - D: ročaj za sopotnika
 - E: utripajoča luč deluje le, ko se vozilo premika, z zvočnim signalom pa je povezana, ko se vozilo premika vzvratno
 - F: sprednji luči
 - G: ročni vitel
- 52 • Hupa ima stranico, ki jo lahko odprete, tako da dve ročici ob strani potisnete navzgor.
- 53 • Keson lahko prekucnete, vsebuje lahko predmete, ki tehtajo skupaj največ 10 kg. Keson prekucnete tako, da povlečete navzgor vlečno zanko, kot prikazuje slika in ga tako sprostite, hkrati dvignite keson s pomočjo ustreznih ročajev ob strani.
- 54 • Če želite premakniti keson nazaj za eno mesto, je treba odstraniti tri zatiče, ki ga fiksirajo: s pomočjo ustreznega orodja pritisnite jezičke, da jih sprostite. Odstranite keson.
- 55 • Z 2 zglobov izvlecite ovalna zatiča in prekinite kanala povezave.
- 56 • Zgloba namestite na ustrezni mesti na dnu vozila.
- 57 • Fiksirajte ju z zatičema, ki ste ju prej odstranili.
- 58 • Keson znova namestite na vozilo.
- 59 • Poravnajte zadnje luknje kesona z luknjami zglobov. Fiksirajte keson z dvema ovalnima zatičema, ki ste ju prej izvlekli iz zglobov.
- 60 • Bat fiksirajte z zadnjim zatičem v prvo sprednjo luknjo kesona. Vedno bodite pozorni, da so zatiči dobro pritrjeni. Spustite keson navzdol.
- 61 • Če želite izvleči kabel, pritisnite tipko ob strani in povlecite. POZOR: vlečete lahko tovor, ki tehta največ okrog 5 kg.
- 62 • Vitel navijete z ročico ob strani.
- 63 • STOPALKA ZA PLIN/ZAVORO NA ELEKTRIKO.

Ko nogo dvignete s stopalke, se zavora samodejno aktivira.

- 64 • **PRESTAVNA ROČICA.** Prestavna ročica ima tri položaje. Če ročico pomaknete navzdol, aktivirate vzvratno vožnjo; če jo pomaknete navzgor, se aktivira druga hitrost. POZOR, ko izdelek vzamete iz embalaže, deluje samo v prvi hitrosti in v vzvratnem teku; če želite uporabiti drugo hitrost, postopajte, kot je opisano v navodilih 65 in 66.
- 65 • Odvijte varnostni vijak blokade druge hitrosti.
- 66 • Ponovno privijte blokada druge hitrosti v drugo luknjo, kot je prikazano na sliki. Zdaj lahko uporabljate tudi drugo hitrost. Če želite preprečiti, da bi otrok uporabljal drugo hitrost, blokada druge hitrosti znova vstavite v prvo luknjo.
- 67 • **DODATNA OPREMA:** prikolica, ki se priključi na vozilo (v prodaji posebej).

ZAMENJAVA AKUMULATORJA

- OPOZORILO: RISBE AKUMULATORJA SO OKVIRNE. VAŠ AKUMULATOR JE MORDA DRUGAČEN MODEL. TO NE VPLIVA NA NARISANO ZAPOREDJE DEJANJ PRI ZAMENJAVI IN POLNENJU.**
- 68 • Odprite prostor za akumulator, kot je prikazano zgoraj. Izključite priključek A akumulatorja s priključka B električne napeljave.
 - 69 • Odvijte vijak objemke akumulatorja in jo odstranite, kot je prikazano na sliki. Akumulator vzemite ven.
 - 70 • Priključite priključka A akumulatorja in B električne napeljave. Vstavite objemko akumulatorja in jo privijte.
 - 71 • Po končanem postopku ne pozabite zapreti in fiksirati okenca prostora akumulatorja.

POLNENJE AKUMULATORJA

- POZOR: POLNENJE AKUMULATORJA IN VSE DRUGE POSTOPKE, POVEZANE Z ELEKTRIČNO NAPELJAVO, SMEJO IZVAJATI LE ODRASLE OSEBE. AKUMULATOR JE MOGOČE NAPOLNITI, NE DA BI GA SNELI Z IGRAČE.**
- 72 • Vstavite priključek polnilnika akumulatorja v domačo vtičnico, kot je opisano v priloženih navodilih. Priključite priključek B s priključkom C polnilnika akumulatorja.
 - 73 • Po končanem polnjenju izključite polnilnik akumulatorja z domače vtičnice, nato izključite priključek C s priključka B.
 - 74 • Vstavite priključek B v priključek A in sicer do konca, da zaskoči. Po končanem postopku ne pozabite zapreti in fiksirati okenca prostora za akumulator.

Navodila za uporabo polnilnika akumulatorja

OPOZORILO

- 1 • Polnite lahko le svinčeve akumulatorje, ki jih dobavi PEG PEREGO.
- 2 • Ne uporabljajte baterij, ki jih ni mogoče polniti. **Obstaja tveganje eksplozije.**
- 3 • Napravo smejo uporabljati le odrasle osebe. **To ni igrača.** Ni namenjena invalidnim osebam, razen v prisotnosti odgovorne osebe, ki bo poskrbela, da bo naprava uporabljena pravilno.
- 4 • Naprave ne uporabljajte, če so ovoj, kabel ali priključek poškodovani.
- 5 • Med polnjenjem pazite, da je prostor okoli akumulatorja dobro prezračen.
- 6 • Pri izklopu naprave iz električnega omrežja nikoli ne vlecite za kabel.
- 7 • Ne vlecite vozila na kolesih za kabel polnilca akumulatorjev.
- 8 • Ne pokrivajte kabla, da se ne bi pregrel in ne polagajte ga na vroče površine.
- 9 • Pri navijanju izhodnega kabla bodite previdni, da ga ne poškodujete.
- 10 • Če je polnilec poškodovan, ga ne smete uporabljati, dokler ni popravljen.
- 11 • Nekateri deli izdelka so nevarni za okolje. Zato je treba te dele ali celotni izdelek na koncu njegove življenjske dobe zavreči v skladu z veljavno zakonodajo v državi uporabe izdelka.
- 12 • Preden uporabite akumulatorski polnilec, se prepričajte, da je opremljen z vtičem, prilagojenim državi, v kateri ga nameravate uporabljati.
- 13 • Otroci naj se s polnilcem akumulatorjev ne igrajo, saj NI IGRAČA.

POMEN SVETLEČIH DIOD

- Akumulator Peg Perego NI priključen**
• NEPREKINJENA LUČ: polnilec akumulatorjev je priključen na domače električno omrežje in deluje, pripravljen za polnjenje

- Akumulator Peg Perego je priključen**
• NEPREKINJENA LUČ: akumulator je poln
• UTRIPAJOČA LUČ: akumulator se polni

POLNENJE AKUMULATORJA

POZOR! Pred uporabo igrače polnite akumulator najmanj 18 ur.

- A) Polnilec vključite v vtičnico z lastnostmi, ki so navedene na tablici, ki je pritrjena na njem.
- B) Vtič polnilca priključite na vtič akumulatorja s pomočjo temu namenjenih priključkov.
- C) Če je vaš polnilec opremljen s svetlečo diodo, njeni znaki pomenijo naslednje:
 - 1) Ko priključite polnilec, kot je opisano v točki A), **ne da bi bil priključen akumulator**, se bo prižgala svetleča dioda, ki pomeni pravilno delovanje polnilca.
 - 2) Priključite akumulator, kot prikazuje točka B), če je vse pravilno priključeno in je akumulator prazen, bo lučka LED utripala in potrdila začetek polnjenja, nato počakajte, da bo akumulator popolnoma napolnjen.
 - 3) Ko je akumulator napolnjen, bo lučka LED prenehala utripati in bo svetila neprekinjeno, s čimer bo opozarjala, da je akumulator napolnjen.
 - 4) Če bi bil akumulator napolnjen, bi lahko lučka LED svetila neprekinjeno. Če bi med kasnejšo uporabo akumulatorja ugotovili, da je čas uporabe prekratek, priporočamo, da se obrnete na center za pomoč kupcem in preverite delovanje akumulatorja in polnilnika akumulatorja.
 - D) Po končanem polnjenju in ko lučka LED sveti, najprej izključite polnilec iz domačega električnega omrežja, šele nato izključite akumulator, zatem pa priključite akumulator na električno napeljavo igrače. Zdaj je igrača pripravljena na uporabo.

Polnilec akumulatorjev je opremljen z varnostno napravo. Če se notranja temperatura polnilca preveč zviša ali če pride do kratkega stika na akumulatorju, se sproži varnostno stikalo, ki prepreči pretok jakega toka, ki bi povzročil okvaro polnilca.

V tem primeru je treba polnilec izključiti iz omrežja, odstraniti vzrok kratkega stika in polnilec spet priključiti na omrežje tako, kot je opisano v točkah A) in C).

PEG PEREGO® takker dig for dit valg af dette produkt. I mere end 70 år har PEG PEREGO taget ungerne med på tur. Som nyfødte med barnevogne, herefter med klapvogne og senere endnu med pedaltruktet eller batteridrevet kørelegetøj.

Kom og se hele vores produktudvalg, nyhederne og andre nyttige oplysninger fra Peg Perego på vores website

www.pegperego.com

Peg Perego S.p.A. er en virksomhed med kvalitetsstyringssystem certificeret af TÜV Italia Srl i henhold til ISO 9001 standarden. Certificeringen giver kunder og forbrugere garanti for gennemsigtighed og tillid til virksomhedens arbejdsmetoder.

VIGTIGE OPLYSNINGER

Læs denne brugsanvisning omhyggeligt, så du kan lære denne model at kende og kan lære dit barn, hvordan den skal køres på korrekt, sikker og fornøjelig måde. Opbevar denne manual med henblik på anvendelse i fremtiden.

Sørg for, at brugsanvisningen medfølger, hvis produktet skifter ejer.

Før køretøjet anvendes for første gang skal batteriet oplades fuldstændigt i 18 timer. Hvis denne fremgangsmåde ikke overholdes, kan det forårsage uafhængelige skader på batteriet.

- **År 3+**
- **Maks. tilladt vægt: 65 kg**
- Køretøj med 2 pladser
- 1 genopladeligt batteri på 12V 12Ah med blyforsegling
- 2-hjulstrukken
- 2 motorer på 175 W
- Hastighed i 1. gear 3,4 km/h
- Hastighed i 2. gear 6,8 km/h
- Hastighed i baggear 3,4 km/h

Overskrid ikke den tilladte maks. vægt på 65 kg. Vægten omfatter både passagerne og eventuel bagages vægt.

Peg Perego forbeholder sig ret til når som helst at foretage ændringer på modeller og data angivet i denne brochure på grund af tekniske eller erhvervs-mæssige årsager.

KONFORMITETSERKLÆRING

Produktet er CE-mærket og projekteret og typegodkendt med overholdelse af de EU-direktiver, som finder anvendelse. Produktet er beregnet til de markeder og lande, hvor disse bestemmelser er gældende.

PRODUKT BETEGNELSE TAURUS

PRODUKTETS IDENTIFIKATIONSKODE IGOD0117

REFERENCENORMER (oprindelse)
Directive on the safety of toys 2009/48/EC
Standard EN 71- 1 - 2 -3
Standard EN 62115

Directive regulates the electromagnetic compatibility of equipment 2014/30/UE
Standard EN 55014-1 & EN55014-2
Standard EN 55022
Standard EN 61000

Information:
Directive on WEEE - RAEE 2003/108/EC
Directive on batteries and accumulator 2008/103/EC
Directive on RoHS 2011/65/UE - EN 50581:2012
Reg. (CE) n.1907/2006 (Reach) allegato XVII-51 & 52 phthalates in toys

KONFORMITETSERKLÆRING

Peg-Perego S.p.A. erklærer under eget ansvar, at dette produkt har undergået interne tests og er typegodkendt i henhold til gældende normer af eksterne og uafhængige afprøvningslaboratorier.

UDSTEDELSESDATO OG -STED Italien - 10. 07. 2023

Peg Perego S.p.A.
via A. De Gasperi, 50
20862 - Arcore (MB) – ITALIA

SIKKERHEDSNORMER

Vores legetøjsprodukter er fremstillet i overensstemmelse med de europæiske sikkerhedsforskrifter for legetøj (sikkerhedskrav foreskrevet af Europarådet) og med "U.S. Consumer Toy Safety Specification". Vores legetøj er ligeledes certificeret af myndighederne for deres sikkerhed i henhold til direktivet 2009/48/EU. De er ikke konforme med forskrifterne i færdselsloven og de må derfor ikke anvendes på offentlig vej.

- **ADVARSEL!** Dette legetøj er upassende for børn under 3 år på grund af sin maksimalhastighed.
- **ADVARSEL!** Uegnet for børn under 36 måneder. De små dele kan sluges eller indåndes, hvilket kan medføre kvælning.
- **ADVARSEL.** Beskyttelsesudstyr bør anvendes. Må ikke anvendes i trafikken.
- **ADVARSEL: BRUG ALDRIG** legetøjet på offentlig vej.
- **ADVARSEL!** Hvis køretøjet anvendes på offentlig vej, på trange steder eller i nærheden af vandløb og swimmingpools, kan det føre til tilskadekomst for brugerne og/eller tredjeparter. Skal altid anvendes under opsyn af en voksen.
- Børnene skal altid være iført fodtøj, når de bruger køretøjet.
- Når køretøjet anvendes, bør du passe på, at barnet ikke stikker hænder, fødder eller andre legemsdele, beklædningsstykker eller ting ind i de bevægelige dele.
- Oversprøjt aldrig køretøjets dele som motor, elanlæg, trykknapper osv. med vand.
- Brug ikke benzin eller andre brandfarlige væsker i nærheden af køretøjet.
- Køretøjet må kun anvendes af et barn, med mindre det falder inden for kategorien køretøj med to pladser.

WEEE-direktivet (kun EU)

- Ved udløbet af dette produkts levetid klassificeres det som WEEE-affald og må derfor ikke bortskaffes sammen med almindeligt husholdningsaffald, men skal indleveres til særligt opsamlingssted.
- Aflever det skrottede produkt på de dertil indrettede miljøpladser;
- De elektriske dele i dette produkt indeholder farlige stoffer, der indebærer fare for helbredet og for miljøet, hvis produkterne ikke skrottes på korrekt måde;
- Mærkaten med den overstregede skraldespand

angiver, at produktet skal bortskaffes til særlige opsamlingssteder.



BORTSKAFFELSE AF BATTERIET

- Vær med til at passe på miljøet.
- Et brugt batteri bør aldrig smides væk sammen med almindeligt husholdningsaffald.
- De kan indleveres til et batteriindsamlingssted eller til specielle affaldsdepoter; få yderligere oplysninger hos din kommune.



BEMÆRKNINGER OM BATTERIET

Opladning af batteriet må kun foretages og overvåges af voksne.
Lad aldrig dine børn lege med batteriet.

OPLADNING AF BATTERIET

- Oplad batteriet ved at følge anvisningerne vedlagt batteriopladeren og aldrig i mere end 24 timer.
- Genoplad batteriet, så snart køretøjet begynder at miste hastighed, for således at undgå at det beskadiges.
- Hvis køretøjet ikke anvendes i længere tid, skal du huske at genoplade batteriet og at frakoble det fra anlægget; foretag genopladning mindst hver tredje måned.
- Batteriet må ikke vendes på hovedet under genopladningen.
- Glem ikke batteriet under opladning! Kontroller det regelmæssigt.
- Brug kun den medfølgende batterioplader og det originale PEG PEREGO batteri.
- Batteriet er forseglet og har ikke behov for vedligeholdelse.
- Fjern ikke batteriladeren fra stikkontakten ved at trække i kablet.
- Flyt ikke legetøjet ved at trække i batteriladerens kabel.
- Tildæk ikke batteriladerens kabel. Herved undgås overophedning.
- Placer ikke kablet og/eller batteriet på varme overflader.
- Vær opmærksom på hvor og hvordan kablet oprulles for at undgå beskadigelse eller påvirkning af dets funktion.

PAS PÅ!

- **BATTERIET INDEHOLDER GIFTIGE OG ÆTSENDE STOFFER. FORETAG INGEN INDGEB PÅ DET.**
- Batteriet indeholder syrebaseerede elektrolytter.
- Foretag ikke nogen direkte sammenkobling af batteriets terminalpunkter og undgå at det udsættes for hårde stød: Der er fare for eksplosion og/eller brand.
- Batterier danner gas under opladningen. Oplad batteriet på et godt ventileret sted og langt væk fra varmekilder og brændbare stoffer.
- Når batteriet er opbrugt, skal det fjernes fra køretøjet.
- Det frarådes at holde batteriet op mod tøj; der kunne opstå skader.
- Benyt kun den anbefalede type batterier eller akkumulatører.

HVIS DER FOREKOMMER EN LÆKAGE

Beskyt øjnene; undgå direkte kontakt med elektrolytten; beskyt hænderne.
Anbring batteriet i en plastikpose og følg anvisningerne vedrørende bortskaffelse af batterier.

HVIS HUD ELLER ØJNE KOMMER I KONTAKT MED ELEKTROLYTTEN

Vask det ramte område med rigelige mængder rindende vand.
Henvend dig straks til en læge.

HVIS ELEKTROLYTTEN KOMMER I MUNDEN

Skyld munden grundigt og spyt ud.
Henvend dig straks til en læge.

VEDLIGEHOVELSE OG BEHANDLING AF KØRETØJET

- Fjern ikke eller forsøg ikke selv at reparere køretøjet. Kontakt et autoriseret Peg Perego servicecenter.
- Det anbefales ikke at efterlade legetøjet i miljøer med en temperatur på under frysepunktet. Hvis det bruges uden først at sørge for, at temperaturen er over frysepunktet, kan det forårsage ubodelige skader på motor og batterier.
- Kontroller køretøjets tilstand regelmæssigt, specielt hvad angår det elektriske anlæg, stikforbindelserne, beskyttelsesplader og batteriopladeren. Hvis du finder defekter, må dette elektriske køretøj og batteriopladeren ikke anvendes.
- Frakobl batteriopladeren i forbindelse med rengøring, vedligeholdelse eller andre former for indgreb i produktet.
- Ved reparationer må der kun anvendes originale PEG PEREGO reservedele.
- PEG PEREGO påtager sig intet ansvar i tilfælde af indgreb på det elektriske anlæg.
- Efterlad ikke batterierne eller køretøjet i nærheden af varmekilder, som f.eks. varmeapparater, åbne ildsteder osv.
- Beskyt køretøjet imod vand, regn, sne osv.; hvis det anvendes på sand eller i mudder kan det forårsage skader på trykknapper, motorer og reduktionsgear.
- Smør regelmæssigt (med en let olie) de bevægelige dele som f.eks. lejer, rat osv.
- Køretøjets overflader kan rengøres med en fugtig klud og - om nødvendigt - med almindelige milde rengøringsmidler til husholdningen.
- Rengøringen må kun udføres af voksne.
- Demonter aldrig nogen af køretøjets mekaniske dele eller motoren, med mindre dette er godkendt af PEG PEREGO.

REGLER FOR SIKKER KØRSEL

Af hensyn til barnets sikkerhed: Læs og følg de nedenfor anførte anvisninger omhyggeligt, før køretøjet sættes igang:

- Lær dit barn, hvordan køretøjet bruges på den rigtige måde for en sikker og sjov køretur.
- Legetøjet kræver en vis behændighed, og skal anvendes med forsigtighed for at undgå fald eller sammenstød, der kan medføre skader på brugeren eller tredjeparter.
- Før kørslen starter, bør du kontrollere, at der ikke er ting eller personer i vejen.
- Kør med hænderne på styret/rattet og hold altid øje med vejen fremad.
- Brems op i tide for at undgå at køre ind i noget.

VIGTIGT! Produktet er udstyret med et bremsesystem, der kræver, at en voksen viser barnet den korrekte brug.

2. kørselshastighed (hvis denne findes)

Det tilrådes kun at bruge den 1. kørselshastighed i begyndelsen. For 2. hastighed aktiveres, skal du sikre dig, at barnet har lært, hvordan styret/rattet anvendes korrekt, og at det har lært 1. kørselshastighed, bremsens funktion og køretøjets funktioner godt at kende.

PAS PÅ!

- Kontroller at alle sikringsringene/møtrikker til fastspænding af hjulene er spændt godt fast.
- Hvis køretøjet under brug bliver overbelastet, som det kan ske ved kørsel på blødt sand, mudder eller meget løst terræn, aktiveres overbelastningsafbryderen, som frakobler strømmen. Strømforsyningen tilkobles igen efter nogle sekunder.

SJOV LEG UDEN AFBRYDELSER: Hav altid et ekstra sæt opladede batterier klar til brug.

PROBLEMER?

VIRKER KØRETØJET IKKE?

- Kontroller om der er frakoblede kabler på pladen under acceleratoren.
- Kontroller om acceleratortrykknappen virker, i modsat fald udskift den.
- Kontroller om batteriet er tilkoblet det elektriske anlæg.

ER DER INGEN STRØM PÅ KØRETØJET?

- Oplad batterierne. Hvis problemet fortsætter efter opladningen, skal batterierne og opladeren efterses hos servicecenteret.

SERVICECENTER

PEG PEREGO yder en service efter købet, enten direkte eller via et netværk af autoriserede værksteder med henblik på eventuelle reparationer eller udskiftninger samt salg af originale reservedele.

Besøg vores hjemmeside for at kontakte et servicecenter <http://www.pegperego.com>

Ved enhver henvendelse er det nødvendigt at have det serienummer, der svarer til produktet. For at finde serienummeret, henvises der til den sidste illustration der findes i manualen.

REKLAMATIONSRET

Der er to års reklamationsret på køretøjet. Reklamationsretten dækker alle køretøjets dele ved normal og korrekt brug. Læs derfor brugsanvisningen nøje, inden køretøjet tages i brug. Udfyld skemaet nederst og gem brugsanvisningen sammen med købsbon til brug ved reklamation.

Procedure ved reklamation:

Ved evt. fejl og mangler bør du altid henvende dig, hvor køretøjet er købt. Af hensyn til vores løbende kvalitets sikring er det vigtigt, at du ved henvendelse har nedenstående oplysninger om køretøjet klar. Såfremt reklamationen ikke kan klares pr. telefon, skal køretøjet sendes til:

Maki A/S
Haarupvej 22D
8600 Silkeborg
Denmark
Tlf.nr: +45 44476603
Mobilnr: +45 40304228
E-mail: service@maki.dk
Web: www.maki.dk

Du er naturligvis også velkommen til at kontakte Maki Service

Køretøjer tages kun til reparation efter forudgående aftale. Køretøjer, der fremsendes uden forudgående aftale, vil blive afvist.

Skema til brug ved reklamationer :

Navn: _____

Adresse: _____

Postnr./by: _____

Kontaktperson: _____

Tlf.nr.: _____

Oplysninger på køretøjet:

Produktionskode (stregkodernr.): _____

Produktionsdato: _____

Kontrolnr. ("Controllo") _____

Købsdato: _____

Reklamationens art: _____

Med venlig hilsen
Peg Perego S.p.A. / Maki A/S

MONTERINGSANVISNINGER

PAS PÅ!

MONTERINGSARBEJDET MÅ KUN FORETAGES AF VOKSNE. VÆR FORSIGTIG MENS KØRETØJET TAGES UD FRA DETS EMBALLAGE. ALLE SKRUER OG SMÅDELE BEFINDER SIG I EN POSE INDEN I EMBALLAGEN. BATTERIET ER MULIGVIS ALLEREDE INDSAT I KØRETØJET.

Benyt ikke legetøjet, hvis det viser sig at være beskadiget ved åbning af emballagen. Kontakt salgsstedet eller servicecenteret. Hold øje med børn i forbindelse med monteringen pga. små dele (fare for indtagelse) og de tilhørende plastposer (fare for kvælning). Benyt en skærv- og en stjerneskruetrækker samt hammer og tang i forbindelse med montering af legetøjet.

MONTERING

- 1 • Påsæt de 2 dele der udgør det venstre håndtag (SX). Indikationen højre "DX" og venstre "SX" er trykt bagpå hver bestanddel. Skru dem på med de medleverede skruer.
- 2 • Støt håndtaget på sædets venstre side og skru det på med de 3 medleverede skruer. Gentag handlingerne for det tilbageværende håndtag.
- 3 • Sæt bakspejlets stang på sin plads, som vist i figuren og anbring sprændebåndet. Skru det på med de 2 medleverede skruer.
- 4 • Færdiggør bakspejlets montering ved at presse legetøjspejlet (1) og dets ramme (2) på plads. Gentag handlingen for det andet bakspejl.
- 5 • Vend køretøjet om. Løft de 2 styringsanordninger lidt, ved at dreje dem indtil de fastsættes på selve styrestangen.
- 6 • Fastsæt de 2 styringsanordninger med de respektive skruer.
- 7 • Klik gearstangen på.
- 8 • Placer sæderne så de tilpasses de ønskede huller, alt afhængigt af barnets højde. Køretøjet er udstyret med 4 positioner (se skema). BEMÆRK, for at kunne placere sæderne i fjerde position, er det nødvendigt at flytte ladet bagud. Kig på figurerne 52 – 58 til denne handling.
- 9 • Fastsæt sæderne nede fra med de 4 knopper.
- 10 • Ved hylstrer på ratakslen, som vist i figuren.
- 11 • Før at tilnærme instrumentbrættet stellet, skal man forbinde instrumentbrættets kabel til det på køretøjets elektriske anlæg, se figur.
- 12 • Isæt instrumentbrættet og vær samtidig opmærksom på tilpasningen til kofangerens 3 frontsæder og ratakslens hul.
- 13 • Placer det venstre sidestykke på pladsen hertil ved instrumentbrættets side.
- 14 • Fastsæt det til stellet, ved at trykke de 3 kroge i bund. Gentag handlingen for det andet sidestykke.
- 15 • Monter tværstangen ved at skubbe den i position mellem de 2 sidestykker.
- 16 • Monter roll-baren på tværstangen.
- 17 • Skru den på med de 4 medleverede skruer (2 pr. side), se figur.
- 18 • Monter det venstre bakspejl, ved først at sætte det i den nederste del (1) og støtte det på den øverste (2), som vist i figuren.
- 19 • Skru det på med de 2 respektive skruer. Gentag handlingerne til det resterende bakspejl.
- 20 • Tilslut rattets anlæg til instrumentbrættets anlæg. BEMÆRK: genanbring kablerne indeni pladsen hertil, ved samtidig at forhindre at de mases. Sæt rattet på ratakslen, hold det på plads og lad det tilpasse de respektive huller.
- 21 • Fastsæt rattet med denertil bestemte skrue og møtrik, ved at sørge for at isætte skruen i det runde hul og møtrikken i det sekskantede.
- 22 • Sæt de to forreste legetøjsstøddæmpere i udhulingerne ved at trykke, se figur.
- 23 • Fjern de 2 plasticbeskyttelsesstykker fra bagakslen. Før akslen ind i stellet.
- 24 • Skub baghjulene (de bredeste) på akslen, ved samtidig at holde fælgene udadtil.
- 25 • Fortsæt ved at isætte 1 lille metalspændskive og 1 møtrik pr. del. Hvis akslen stikker ud fra hjulene, skal man isætte en plasticspændskive til udligning, efter hvert hjul, ved samtidig at sørge for spændskivens korrekte isætningsretning, som vist i detalje A.
- 26 • Skru hjulene på samtidigt, ved at bruge de 2 medleverede nøgler.
- 27 • Sæt 1 stor metalspændskive på styringsanordningen.
- 28 • Sæt forhjulet, 1 lille metalspændskive og 1 møtrik i.
- 29 • Skru hjulet på med den medleverede nøgle. Gentag handlingerne til det resterende hjul.
- 30 • Pres de 4 hjulkapsler på.
- 31 • Klik de 2 indsats på de forreste kofangere.
- 32 • Sæmmensæt spillets 2 dele.

- 33 • Placer spillet på kofangeren.
- 34 • Fastsæt den bagpå med de 4 medleverede skruer.
- 35 • Fjern de 4 forreste beskyttelsesdele fra stellet. Klem den netop samlede kofanger fast på stellet.
- 36 • Fastsæt den med de 4 medleverede skruer.
- 37 • Adskil de to håndtag (brug en saks om nødvendigt) og fjern de to forbindende plasticstykker.
- 38 • Skru de to skrue I finder på ladet af (se figur). Fjern plasticbøsningen. Gem skrueerne I skal bruge senere til at færdiggøre håndtagenes fastsættelse.
- 39 • Klik håndtagene på som vist i figuren.
- 40 • Færdiggør fastsættelsen med de forinden fjernede skruer.
- 41 • Vend ladet om, klik de bagerste kofangere på, ved samtidig at være opmærksom på den korrekte retning, som vist i figuren.
- 42 • Placer ladet ved at sætte det på linje med hullerne (se detalje).
- 43 • Blokér ladet i den bagerste del ved at isætte de to stifter der er illustrerede i figuren, indtil stopperen klikkes fast.
- 44 • Den højre stifts korrekte position.
- 45 • Sæmmensæt fjederen og den røde stopper som i figuren. Løft stemplet og sæt den røde krog i den øverste del, som vist i figuren.
- 46 • Hold stemplet løftet. Lad dennes hul passe til ladets bagerste hul (se figur).
- 47 • Blokér den med den viste stift.
- 48 • Vær sikker på at stiften er sat i bund, således den ser ud som på figuren. Sænk ladet ved at presse.
- 49 • For at åbne batterirummet, skal man dreje den røde krog vha. en mønt, og placere den på symbolet med en åben hængelås.
- 50 • Forbind det elektriske anlægs stik til batteriets. Luk batterirummet ved at skubbe låget på. Færdiggør handlingen, ved at dreje den røde krog 180°. Køretøjet er klart til brug.

KØRETØJETS EGENSKABER OG BRUG

- 51 • A: START knap til at aktivere samtlige af instrumentbrættets funktioner (lygter, blinklys, horn)
 - B: horn
 - C: handskerum/flaskeholder
 - D: passagerhåndtag
 - E: blinkende lys der fungerer når køretøjet er i bevægelse, kombineret med et akustisk signal når der bakkes
 - F: forlygter
 - G: manuelt spil
- 52 • Ladet har en oplukkelig side der frigøres når man trykker de to røde håndtag der findes på siderne.
- 53 • Ladet er et tippelad og kan maksimalt rumme genstande op til 10 kg. For at tippe ladet, skal man trække trækstangen opad, som vist i figuren, for at frigøre den, og samtidigt løfte ladet ved brug af sidehåndtagene.
- 54 • For at flytte ladet en position bagud, er det nødvendigt at fjerne de tre låsestifter: tryk på tungerne for at frigøre dem ved brug af et værktøj. Fjern ladet.
- 55 • Træk de ovale stifter ud fra de 2 led ved at rive forbindelseskablerne over.
- 56 • Isæt leddene i pladserne på køretøjets bund.
- 57 • Fastsæt dem med de forinden fjernede stifter.
- 58 • Sæt igen ladet på køretøjet.
- 59 • Tilpas ladets bagerste huller med dem på leddene. Fastgør ladet med de to ovale stifter, der forinden er fjernet fra leddene.
- 60 • Fastgør stemplet i ladets forreste hul med den sidste stift. Sørg altid for at stifterne er godt låste. Sænk ladet.
- 61 • For at trække kablet ud, skal man trykke tasten i siden og trække. BEMÆRK: den maksimale vægt der kan trækkes er cirka 5 kg.
- 62 • For at vikle spillet skal man bruge sidehåndtaget.
- 63 • SPEEDERPEDAL/EL-BREMSE. Når foden løftes fra pedalen, træder bremsen automatisk i funktion.
- 64 • GEARSTANG. Gearstangen har tre positioner. Når gearstangen flyttes nedad, aktiveres bakgear; ved at bringe den opad, aktiveres 2. gear. BEMÆRK, når varen tages ud af emballagen fungerer den kun i 1. gear og bakgear; for at kunne bruge andet gear, skal man følge instruktionerne 65 og 66.
- 65 • Skru sikkerhedsskruen af 2. gears blokering.
- 66 • Skru igen blokeringen til det 2. gear på i det andet hul, som vist i figuren. Nu kan man også bruge 2. gear. Såfremt man ønsker at forhindre barnet i at bruge 2. gear, skal man blot genanbringe blokeringen til 2. gear i det første hul.
- 67 • TILBEHØR: anhænger der kan sættes på køretøjet (sælges særskilt).

UDSKIFTNING AF BATTERIET

PAS PÅ! TEGNINGERNE AF BATTERIERNE ER KUN VEJLEDENDE. DIT BATTERI KAN EVENTUELT SE ANDERLEDES UD END DEN VISTE MODEL. DETTE

HAR DOG INGEN INDFLYDELSE PÅ DEN VISTE RÆKKEFØLGEVED UDSKIFTNING OG OPLADNING.

- 68 • Åbn batterirummet, som vist forhen. Kobl batteriets stik A fra det elektriske anlægs stik B.
- 69 • Skru batteriholderens skrue af og fjern den som vist i figuren. Træk batteriet ud.
- 70 • Forbind batteriets stik A til det elektriske anlægs stik B. Sæt batteriholderen på og skru den fast.
- 71 • Når handlingerne er færdige skal man altid huske at lukke og fastgøre batterirummets låge.

OPLADNING AF BATTERIET

PAS PÅ! GENOPLADNING AF BATTERIERNE OG ETHVERT ANDET INDGREB PÅ DET ELEKTRISKE ANLÆG MÅ KUN UDFØRES AF VOKSNE. BATTERIET KAN GENOPLADES UDEN AT TAGE DET UD AF LEGETØJET.

- 72 • Sæt batteriopladerens stik i en af hjemmets stikkontakter ved at følge de vedlagte instruktioner. Forbind stik B med batteriopladerens stik C.
- 73 • Når opladningen er udført, skal man trække batteriopladeren ud af hjemmets stikkontakt, kobl derefter stik C fra stik B.
- 74 • Sæt stik B i stik A så det klikkes i bund. Når handlingerne er udførte skal man altid huske at lukke og fastgøre batterirummets låge.

Vejledninger til brug af batterioplader

ADVARSLER

- 1 • Indsæt kun bly-syrebatterier fra PEG PEREGO.
- 2 • Brug aldrig batterier, der ikke er beregnet til genopladning. **Eksplisionsfare.**
- 3 • Må kun anvendes af voksne. **Det er ikke et stykke legetøj.** Dette apparat er ikke beregnet til, at svagelige personer bruger det, medmindre de er overvågede af en ansvarlig person, der kan sikre, at det bruges korrekt.
- 4 • Benyt aldrig batteriopladeren, hvis tildækningen, kablet eller stikket er beskadiget.
- 5 • Oplad kun batteriet et sted med god luftcirkulation.
- 6 • Fjern ikke kontakten ved at trække i ledningen.
- 7 • Træk ikke bilen af sted på hjulene ved at trække i batteriopladerens ledning.
- 8 • Undgå at overophede ledningen ved at dække den til, og efterlad den ikke på en varm overflade.
- 9 • Vær opmærksom på, hvordan ledningen er rullet op, så den ikke beskadiges.
- 10 • Hvis batteriopladeren beskadiges, må den ikke bruges, før den er repareret.
- 11 • I produktet indeholder visse elementer, der betragtes som skadelige for miljøet. Bortskaffelse af disse elementer eller af hele produktet, når det er opslidt, bør ske i henhold til gældende forskrifter i det land, hvor det bruges.
- 12 • Ifør batteriopladeren anvendes, skal du sikre dig, at den er udstyret med det korrekte stik til brug i det land, hvor den skal anvendes.
- 13 • Børn må ikke lege med batteriopladeren DEN ER IKKE ET STYKKE LEGETØJ.

LYSDIODER

Peg Perego batteri IKKE tilsluttet

- STABILT LYS: Batteriopladeren fungerer, når den sættes i en stikkontakt klar til opladning

Peg Perego batteri tilsluttet

- STABILT LYS: Batteriet er opladet
- BLINKENDE LYS: Batteriet oplades

OPLADNING AF BATTERIERNE

ADVARSEL! Før legetøjet bruges, skal batteriet oplades i mindst 18 timer

- A) Sæt batteriopladeren i en almindelig stikkontakt med egenskaber som vist på batteriopladerens typeskilt.
- B) Tilslut batteriopladerens stik til batteristikket.
- C) Din batterioplader er udstyret med en lysdiode, hvilket betyder at:
 - 1) Ved tilslutning til oplader som beskrevet i A) **uden noget batteri tilsluttet** tændes lysdioden med farve og tilkendegiver, at enheden fungerer korrekt.
 - 2) Tilslut batteriet som vist i punkt B), hvis alt er korrekt tilsluttet og hvis batteriet er afladt, vil lysdioden blinke, for at bekræfte at opladningen starter, derefter skal man vente i den tid der er nødvendig for at batteriet fuldstændigt oplades.
 - 3) Når batteriet er opladt, vil lysdioden gå fra at være blinkende til vedvarende, og vise at opladningen er færdig.
 - 4) I tilfælde af et allerede opladet batteri, kunne det ske at lysdioden allerede er vedvarende. Hvis batteriets varighed skulle være for kortvarig, anbefales det at kontakte kundernes servicecenter, for at tjekke batteriets og batteriopladerens funktion.
- D) Når opladningen er færdig og lysdioden er tændt, skal du først afbryde batteriopladeren fra stikkontakten på væggen, og derefter afbryde batteriet. Tilslut batteriet til legetøjets elektriske system, som nu er klar til brug.

Batteriopladeren er forsynet med en sikkerhedsanordning, som betyder, at hvis der opstår en for høj intern temperatur eller der sker en kortslutning af batteriet, griber et beskyttelsessystem ind og forhindrer udsendelse af stærk strøm, som vil kunne beskadige batteriopladeren.

I dette tilfælde skal man afbryde batteriopladeren fra stikkontakten på væggen, fjerne årsagen til kortslutningen, og tilslutte igen som beskrevet i afsnit A) til C).

Kiitos, että valitsit PEG PEREGO® -tuotteen. PEG PEREGO on vienyt lapsia ulos jo 70 vuoden ajan. Vastasyntyneet vauuissa, sitten rattaissa ja vielä myöhemmin akkukäyttöisissä ja poljettavissa leikkiajoneuvoissa.

Tutustu sivustollamme koko tuotevalikoimaamme, löydät uutuudet ja muita tietoja Peg Perego -maailmasta

www.pegperego.com

Peg Perego S.p.A. on yritys, jonka laadunhallintajärjestelmän on sertifioinut **TÜV Italia Srl** standardin ISO 9001 mukaisesti. Sertifiointi antaa asiakkaille ja kuluttajille takuun yrityksen läpinäkyvyydestä ja luottamusta sen toimintatapaan.

TÄRKEITÄ TIETOJA

Lue tämä käyttöohje huolellisesti, jotta tutustut mallin käyttöön ja voit opettaa lapsen ajamaan oikein, turvallisesti ja mukavasti. Säilytä käyttöohje vastaisen varalle.

Jos luovutat tuotteen toiselle henkilölle, varmista että ohjekirja seuraa sen mukana.

Ennen ajoneuvon ensimmäistä käyttöä akkua on ladattava 18 tuntia. Tämän menettelyn laiminlyöminen saattaa aiheuttaa akulle pysyviä vaurioita.

- **Ikä 3 +**
- **Sallittu maksimipaino 65 kg**
- Kaksipaikkainen ajoneuvo
- 1 ladattava, suljettu lyijyakku 12V 12Ah
- 2 vetävää pyörää
- 2 moottoria 175 W
- Ykkösvaihteen nopeus 3,4 km/h
- Kakkosvaihteen nopeus 6,8 km/h
- Peruutusvaihteen nopeus 3,4 km/h

Älä ylitä 65 kg:n sallittua kokonaismaksimipainoa. Painorajoitukseen on laskettu matkustajat ja mahdollinen kuorma.

Peg Perego pidättää oikeuden tehdä teknisistä tai tuotannollisista syistä malleihin ja tämän julkaisun tietoihin muutoksia milloin tahansa.

VAATIMUSTENMUKAISUUSVAKUUTUS

CE-merkillä varustettu tuote, joka on suunniteltu ja hyväksytty soveltuvien EU-direktiivien mukaan ja joka on tarkoitettu kyseiset määräykset täytäntöönpaneville markkinoille ja maihin.

TUOTTEEN NIMI
TAURUS

TUOTTEEN TUNNISTUSKOODI
IGOD0117

VIITENORMIT (alkuperä)
Directive on the safety of toys 2009/48/EC
Standard EN 71- 1 - 2 - 3
Standard EN 62115

Directive regulates the electromagnetic compatibility of equipment 2014/30/UE
Standard EN 55014-1 & EN55014-2
Standard EN 55022
Standard EN 61000

Information:
Directive on WEEE - RAEE 2003/108/EC
Directive on batteries and accumulator
2008/103/EC
Directive on RoHS 2011/65/UE - EN 50581:2012
Reg. (CE) n.1907/2006 (Reach) allegato XVII-51
&52 phthalates in toys

VAATIMUSTENMUKAISUUSVAKUUTUS

Peg Perego S.p.A. vakuuttaa omalla vastuullaan, että kyseinen tuote on käynyt läpi sisäiset testit ja että se on tyyppilyhyksytty voimassa olevien määräysten mukaisesti ulkopuolisissa, riippumattomissa laboratorioissa.

AIKA JA PAIKKA
Italia - 10. 07. 2023

Peg Perego S.p.A.
via A. De Gasperi, 50
20862 - Arcore (MB) – ITALIA

TURVALLISUUSMÄÄRÄYKSET

Leikkikalumme vastaavat Euroopan leluja koskevia turvallisuusmääräyksiä (Euroopan neuvoston säätämät turvallisuusvaatimukset) sekä "U.S. Consumer Toy Safety Specification"-määräyksiä. Ne ovat lisäksi saaneet lujen turvallisuusviranomaisten hyväksynnän direktiivin 2009/48/EY mukaisesti. Ne eivät vastaa tieliikennesääntöjä eikä niillä siis voi ajaa yleisillä teillä.

- **VAROITUS!** Tämä lelu ei sovellu alle 3-vuotiaalle lapsille sen suuren nopeuden vuoksi.
- **HUOMAA!** Ei sovellu alle 3-vuotiaalle lapsille. Sisältää pieniä osia, jotka voivat nieltyinä tai hengitysteihin joutuessaan aiheuttaa tukehtumisen.
- **VAROITUS.** Käytettävä suojavarusteita. Ei saa käyttää liikenteen joukossa.
- **VAROITUS! ÄLÄ KOSKAAN KÄYTÄ** leluja yleisillä teillä.
- **HUOMIO!** Ajoneuvon käyttäminen julkisilla teillä tai vesiteiden tai uima-altaiden läheisyydessä tai ahtaissa tiloissa voi aiheuttaa tapaturmavaaran käyttäjälle ja/tai sivullisille. Aikuisen täytyy aina valvoa käyttöä.
- Lasten on aina pidettävä jalkineita ajoneuvon käyttämisen aikana.
- Ajoneuvon käytön aikana on varottava, etteivät lapset laita käsiä, jalkoja tai muita kehon osia, vaatteita tai muita esineitä lähelle liikkuvia osia.
- Älä koskaan kastele ajoneuvon osia, kuten moottoria, järjestelmiä, painikkeita jne.
- Älä käytä ajoneuvon läheisyydessä bensiiniä tai muita tulenarkoja aineita.
- Ajoneuvoa saa käyttää vain yksi lapsi kerrallaan, ellei ajoneuvo kuulu kaksipaikkaisten ajoneuvojen luokkaan.

SÄHKÖ -JA ELEKTRONIIKKALALAITEROMUDIREKTIIVI WEEE (vain EU)

- Kun tuotteen käyttöikä on päättynyt, se luokitellaan WEEE-jätteeksi eikä sitä siis saa hävittää kotitalousjätteen tavoin, vaan se on toimitettava erilliskeräykseen.
- Toimita jäte asianmukaiseen keräykseen.
- Tuotteen elektronisissa osissa olevat vaaralliset aineet saattavat aiheuttaa vaaraa henkilöiden terveydelle ja ympäristölle, ellei tuotteita hävitetä asianmukaisella tavalla.
- Jätessäiliön yli vedetty rasti osoittaa, että tuote on toimitettava erilliskeräykseen.



AKUN HÄVITTÄMINEN

- Suojele sinäkin ympäristöä.
- Älä heitä käytettyä akkua kotitalousjätteisiin.
- Toimita se käytettyjen akkujen keräyskeskukseen tai erikoisjätteiden keräyskeskukseen. Kysy tietoja paikallisilta viranomaisilta.



AKKUA KOSKEVIA HUOMAUTUKSIA

Aikuisen tulee ladata akku tai valvoa sen lataamista. Älä anna lasten leikkiä akulla.

AKUN LATAAMINEN

- Ei sovellu alle 12 kuukauden ikäisten lasten käyttöön toiminnallisten ominaisuuksien vuoksi.
- Lataa akku aina ajoissa, heti kun ajoneuvon nopeus alkaa hidastua. Näin vältät sen vahingoittumisen.
- Jos ajoneuvo on pitkään käyttämättä, muista ladata akku ja pitää se kytkettynä irti järjestelmästä. Lataa akku vähintään kolmen kuukauden välein.
- Akkua ei saa ladata yöllä.
- Älä unohda akkua lataukseen! Tarkista säännöllisesti.
- Käytä vain toimitettua laturia ja alkuperäistä PEG PEREGO -akkua.
- Akku on suljettu ja huoltovapaa.
- Älä irrota akkulatoria pistorasiasta johdosta vetämällä.
- Älä siirrä luelu akkulatorin johdosta vetämällä.
- Älä peitä akkulatorin johtoa, ettei se ylikuumene.
- Älä aseta johtoa ja/tai akkua kuumalle pinnalle.
- Kiinnitä huomiota siihen, miten ja missä kelaat johdon, ettei vaurioita sitä tai heikennä sen toimintaa.

HUOMIO

- **AKKU SISÄLTÄÄ MYRKYLLISIÄ, SYÖVYTTÄVIÄ AINEITA.**
- **ÄLÄ PEUKALOI SITÄ.**
- Akku sisältää happopohjaisia elektrolyyttejä.
- Jos akun liittimen joutuu keskenään suoraan kosketukseen, vältä kovia iskuja: tulipalo- ja/tai räjähdysvaara.
- Lataamisen aikana akussa muodostuu kaasua. Lataa akku hyvin tuuletetussa tilassa, etäällä lämmönlähteistä ja tulenaroista aineista.
- Tyhjä akku täytyy poistaa ajoneuvosta.
- Vältä akun sijoittamista vaatteiden päälle, ne saattavat vahingoittua.
- Käytä ainoastaan suositeltuja paristo- tai akkutyyppejä.

JOS AKKU VUOTAA

Suojaa silmät. Vältä suoraa kosketusta akkuhapon kanssa.

Suojaa kädet. Laita akku muovikassiin ja noudata akkujen hävittämistä koskevia ohjeita.

JOS IHO TAI SILMÄT JOUTUVAT KOSKETUKSIIN

AKKUHAPON KANSSA
Pese kohta runsaalla, juoksevalla vedellä.
Ota välittömästi yhteys lääkäriin.

JOS AKKUHAPPOA JOUTUU NIELLUUN

Huuhto suu ja sylje.
Ota välittömästi yhteys lääkäriin.

- 29 • Ruuvaa pyörä mukana toimitetulla avaimella. Toista toimenpiteet toiselle pyörälle.
- 30 • Paina painamalle 4 napakeskiötä.
- 31 • Asenna painamalla paikoilleen 2 etupuskuriin tulevaa levykappaletta.
- 32 • Yhdistä vinssi 2 osaa.
- 33 • Aseta vinssi puskurin päälle.
- 34 • Kiinnitä se takaa mukana toimitetuilla 4 ruuvilla.
- 35 • Irrota rungosta 4 muovista etusuojusta. Kiinnitä runkoon juuri koottu puskur.
- 36 • Kiinnitä se mukana toimitetuilla 4 ruuvilla.
- 37 • Erotta kaksi kahvaa (tarvittaessa saksilla auttaen) ja poista kaksi muovista liitoskappaletta.
- 38 • Ruuvaa auki kaksi lavaan ruuvattua ruuvia (ks. kuva). Poista muoviholkki. Laita taaleen ruuvit, sillä niitä tarvitaan kahvojen lopulliseen kiinnittämiseen.
- 39 • Paina kahvat paikoilleen kuvassa näytetyllä tavalla.
- 40 • Vie kiinnittäminen loppuun aiemmin irrotettuja ruuveja käyttäen.
- 41 • Käännä lava toisin päin, kiinnitä takalokasuojat painamalla paikoilleen varoen, että ne tulevat oikein päin, kuvassa näytetyllä tavalla.
- 42 • Aseta lava paikalleen siten, että reiät tulevat kohdakkain (ks. yksityiskohta).
- 43 • Kiinnitä lava takaosastaan työntämällä kaksi kuvassa näytettyä tappia paikoilleen, kunnes ne napsahtavat.
- 44 • Oikeanpuoleisen tapin oikea asento.
- 45 • Yhdistä jousi ja punainen pysäytin kuvassa näytetyllä tavalla. Nosta mäntää ja laita yläosaan punainen koukku kuvassa näytetyllä tavalla.
- 46 • Pidä mäntää nostettuna. Aseta sen reikä lavan takareikää vastaavalle kohdalle (ks. kuva).
- 47 • Lukitse se näytetyllä tavalla.
- 48 • Varmista, että tappi on työnnetty pohjaan asti, jotta se on kuin kuvassa. Laske lava alas painamalla.
- 49 • Avaa akkutila kiertämällä punainen koukku kolikon avulla avattua lukkoa tarkoittavan symbolin kohdalle.
- 50 • Kytke sähkölaitteiston pistoke akun pistokkeeseen. Sulje akkutila laittamalla kansi paikalleen. Vie toimenpide loppuun kiertämällä punaista koukku 180°. Ajoneuvo on nyt valmis käytettäväksi.

AJONEUVON OMINAISUUDET JA SEN KÄYTTÖ

- 51 • A: START-painikkeesta aktivoidaan kaikki kojetaulun toiminnot (valot, vilkkuvalo, äänimerkki)
- B: äänimerkki
- C: tavaratila / juomateline
- D: matkustajan kahva
- E: vilkkuvalo, joka on käynnissä ajoneuvon liikkuessa, yhdistetty äänimerkkiin vain peruutettaessa
- F: etuvalot
- G: käsikäyttöinen vinssi
- 52 • Lavassa on avattava reuna, joka vapautetaan painamalla ylöspäin kahta punaista sivuilla olevaa vipua.
- 53 • Lava voidaan kipata ja se voi sisältää esineitä korkeintaan 10 kiloon asti. Lava kipataan vetämään ylöspäin vetotankoa kuvassa näytetyllä tavalla, jolloin se vapautuu, ja nostamalla samanaikaisesti lavaa tähän tarkoitettuista sivukahvoista.
- 54 • Jos lavaa halutaan siirtää taaksepäin yhden asennon verran, on irrotettava kolme kiinnitystappia; käytä apuna työkalua ja paina kielekkeitä niiden vapauttamiseksi. Poista lava.
- 55 • Irrota 2 nivelkohdasta soikeat tapit rikkomalla yhdysurat.
- 56 • Laita nivelet ajoneuvon pohjalla oleviin niille tarkoitettuihin kohtiin.
- 57 • Kiinnitä ne aiemmin irrotetuilla tapeilla.
- 58 • Laita lava takaisin ajoneuvoon.
- 59 • Kohdista lavan takareiat nivelkohtien reikien kanssa. Kiinnitä lava kahdella soikealla tapilla, jotka oli irrotettu aiemmin nivelkohdista.
- 60 • Kiinnitä viimeisellä tapilla mäntä lavan ensimmäiseen etureikään, Varmista aina, että tapit on kiinnitetty hyvin. Laske lava alas.
- 61 • Kaapeli saadaan ulos painamalla vieressä olevaa painiketta ja vetämällä. VAROITUS: suurin hinattavissa oleva paino on noin 5 kg.
- 62 • Vinssi kierretään kokoon sivussa olevasta vivusta.
- 63 • KAASUPOLJIN / SÄHKÖJARRU. Kun jalka nostetaan polkimelta, jarru kytkeytyy automaattisesti.
- 64 • VAIHDEVIPU Vaihdevivulla on kolme asentoa. Kun vipu laitetaan ala-asentoon, kytketään peruutusvaihde; kun se viedään yläasentoon, kytketään kakkosvaihde. VAROITUS: kun tuote poistetaan pakkauksestaan, siinä toimivat vain ensimmäinen ja peruutusvaihde. Kakkosvaihteen käyttämiseksi on seurattava kohtien 65 ja 66 ohjeita.

- 65 • Kierrä auki kakkosvaihteen lukituksen turvaruuvi.
- 66 • Ruuvaa kakkosvaihteen lukitus toiseen reikään kuvassa näytetyllä tavalla. Nyt on mahdollista käyttää myös kakkosnopeutta. Jos halutaan toimia siten, että lapsi ei pääse käyttämään kakkosnopeutta, on kakkosnopeuden lukitus kiinnitettävä uudelleen ensimmäiseen reikään,
- 67 • LISÄLAITE: ajoneuvoon kiinnitettävä perävaunu (myydään erikseen).

AKUN VAIHTO

HUOMIO: AKKUJEN KUVAT OVAT VAIN VIITTEELLISIÄ. AKKU VOI OLLA ERILAINEN KUIN KUVASSA. SE EIVAIKUTA KUVATTUIHIN VAIHTO- JA LATAUSOHJEISIIN.

- 68 • Avaa akkutila aiemmin näytetyllä tavalla. Irrota akun pistoke A sähkölaitteiston pistokkeesta B.
- 69 • Kierrä auki akun kiinnikkeen ruuvi ja ota se pois kuvassa näytetyllä tavalla. Irrota akku.
- 70 • Kytke akun pistoke A sähkölaitteiston pistokkeeseen B. Laita paikalleen akun kiinnitin ja ruuvaa se kiinni.
- 71 • Toimenpiteiden lopuksi muista aina sulkea akkutilan luukku ja kiinnittää se.

AKUN LATAAMINEN

HUOMIO: VAIN AIKUISET SAAVAT LADATA AKUN TAI TEHDÄ MITÄÄN SÄHKÖJÄRJESTELMÄÄ KOSKEVIA

TOIMENPITEITÄ AKKU VOIDAAN LADATA

IRROTTAMATTA SITÄ LEIKKIKALUSTA.

- 72 • Kytke akkulaturin pistoke kodin sähköverkon pistorasiaan mukana toimitettujen ohjeiden mukaisesti. Kytke pistoke B akkulaturin pistokkeeseen C.
- 73 • Kun lataus on viety päätökseen, irrota akkulaturi kodin pistorasiasta, ja irrota sitten pistoke C pistokkeesta B.
- 74 • Työnnä pistoke B pistokkeeseen A loppuun asti, kunnes se naksahtaa. Toimenpiteiden lopuksi muista aina sulkea akkutilan luukku ja kiinnittää se.

Laturin käyttöohje

VAROITUS

- Aseta laturiin vain PEG PEREGO:n toimittamia lyijyakkuja.
- Älä lataa paristoja, joita ei voi ladata. **Räjähdyসাara.**
- Vain aikuisten käyttöön. **Laitte ei ole lelu.** Tämä laite ei ole tarkoitettu vajaan kymmenien henkilöiden käytettäväksi, ellei heidän turvallisuudestaan riittävästi huolehdi vastuuhenkilö, joka varmistaa, että laitetta käytetään turvallisesti.
- Älä käytä, jos kuori, kaapelit tai liittimet ovat vaurioituneet.
- Lataa akkua vain hyvin ilmastoidussa tilassa.
- Älä irrota pistotulppaa johdosta vetämällä.
- Älä siirrä laitetta pyörillään akun latauskaapeleista vetämällä.
- Vältä kaapelien kuumentumista niiden peittämisen takia äläkä aseta niitä kuumille pinnoille.
- Huomioi miten lähtökaapelin on kierretty, jotta et vaurioita sitä.
- Jos akkulaturi vaurioituu, älä käytä sitä ennen kuin se on täysin korjattu.
- Tuote sisältää osia, jotka ovat ympäristölle haitallisia. Hävitä nämä osat tai koko tuote elinkaarensa lopussa noudattaen käyttömaan voimassa olevia määräyksiä.
- Ennen akkulaturin käyttöä varmista, että se on varustettu aiottuun käyttömaahan sopivalla pistotulppalla.
- Lasten ei tule leikkiä akkulaturilla, koska SE EI OLE LELU.

LED-MERKKIVALOT

Peg Perego -akkua EI kytketty

- TASAINEN VALO: akkulaturi kytketty verkkovirtaan ja toiminnassa, valmis latausta varten

Peg Perego -akku kytketty

- TASAINEN VALO: akku ladattu
- VILKKUVA VALO: akun lataaminen

AKKUJEN LATAUS

VAROITUS! Lataa akkua vähintään 18 tuntia ennen leluun käyttämistä

- Kytke akkulaturi pistorasiaan, joka vastaa laturin tyyppikilvessä ilmoitettuja määrityksiä
- Kytke akkulaturin johto akkuun käyttäen sopivia liittimiä.
- Akkulaturissasi on LED-merkkivalo, joka tarkoittaa, että:
 - Kytettäessä laturi, kuten kuvattu kohdassa A) ilman että akku on liitetty, syttyy LED ilmaisemaan, että laite on toimintakunnossa.
 - Kytke akku kuten kuvattu kohdassa B). Jos kaikki on kytketty oikein ja akku on tyhjä, LED-valo vilkkuu merkkinä latauksen alkamisesta. Odota, kunnes akku on täysin latautunut.
 - Kun akku on ladattu, LED-valo lakkaa vilkkumasta ja jää palamaan osoittaen latauksen päättyneen.
 - Jos akkua on jo ladattu, saattaa LED-valo palaa. Jos seuraavalla käyttökerralla akun käyttöaika on liian lyhyt, ota yhteys asiakaspalveluun akun ja laturin toimivuuden tarkistamiseksi.
- Kun lataus on päättynyt ja LED-valo palaa, irrota akkulaturi ensin verkkovirrasta ja sitten irrota akku. Kytke akku leluun sähköjärjestelmään, ja lelu on valmis käyttöön.

Akkulaturi on varustettu turvalaitteella, eli jos akku ylikuumentaa tai menee oikosulkuun, suoja järjestelmä keskeyttää latauksen estääkseen virtapiikit, jotka voivat vaurioittaa akkulaturia.

Tässä tapauksessa irrota akkulaturi verkkovirrasta, poista oikosulun syy ja kytke kaikki uudelleen kuten kohdissa A) - C) on kuvattu.

NORSK

PEG PEREGO® takker for at dere har valgt dette produktet. I mer enn 70 år har PEG PEREGO tatt med barn ut på tur: Som nyfødte, i barnevognene, og senere med pedell- og batteridrevne leker.

Du kan lese om hele produktspektret vårt, nye produkter og annen informasjon om Peg Perego på nettstedet vårt

www.pegperego.com

Peg Perego S.p.A. er en bedrift med kvalitetsstyringssystem sertifisert av **TÜV Italia Srl** i samsvar med standard ISO 9001. Sertifiseringen garanterer kundene og forbrukerne åpenhet og tillit til bedriftens arbeidsmåte.

VIKTIG INFORMASJON

Les denne håndboken nøye for å bli kjent med hvordan man bruker denne modellen, og hjelpe dere til å lære barnet deres hvordan man kjører på en riktig, trygg og allikevel gøyale måte. Ta vare på håndboken for framtidige konsultasjoner.

Pass på at instruksjonsheftet følger ved salg av produktet til en tredjepart.

Før man tar kjøretøyet i bruk for første gang må batteriene lades opp i 18 timer. Dersom man ikke gjennomfører denne prosedyren, kan det føre til ubøvelige skader på batteriet.

- **År 3+**
- **Maks tillatt vekt 65 kg**
- Kjøretøy med 2 sitteplasser
- 1 Oppladbart forseglet blybatteri 12V 12Ah
- 2 drivhjul
- 2 motorer på 175 W
- Hastighet i første gir 3,4 km/t
- Hastighet i andre gir 6,8 km/t
- Hastighet i revers 3,4 km/t

Ikke overstig maks tillatt totalvekt på 65 kg. Denne grensen gjelder både de som sitter på og eventuell last.

Peg Perego reserverer seg retten til å endre de modellene og dataene som angis i denne håndboken når som helst, når det er behov for det av tekniske eller andre årsaker.

KONFORMITETSERKLÆRING

CE-merket produkt, utviklet og godkjent i henhold til gjeldende EU-direktiver, og bestemt for markeder og land som godkjenner EU-standardene.

PRODUKTETS NAVN
TAURUS

IDENTIFIKASJONSKODE FOR PRODUKTET
IGOD0117

REGELVERK som er REFERANSE (opprinnelse)

Directive on the safety of toys 2009/48/EC
Standard EN 71-1-2-3
Standard EN 62115

Directive regulates the electromagnetic compatibility of equipment 2014/30/UE
Standard EN 55014-1 & EN55014-2
Standard EN 55022
Standard EN 61000

Information:

Directive on WEEE - RAEE 2003/108/EC
Directive on batteries and accumulator 2008/103/EC

Directive on RoHS 2011/65/UE - EN 50581:2012
Reg. (CE) n.1907/2006 (Reach) allegato XVII-51 &52 phthalates in toys

Det er ikke i samsvar med anvisninger i normene som gjelder sirkulasjon i trafikken, og kan derfor ikke kjøres på offentlige veier.

KONFORMITETSERKLÆRING

Peg Perego S.p.A. erklærer under eget ansvar at den beskrevne artikkelen er blitt testet internt og godkjent etter gjeldende regelverk ved eksterne, uavhengige laboratorier.

DATO OG STED FOR UTSTEDELSE

Italia - 10. 07. 2023

Peg Perego S.p.A.
via A. De Gasperi, 50
20862 - Arcore (MB) - ITALIA

SIKKERHETSNORMER

Lekene våre er i samsvar med De Europeiske Sikkerhetsnormene for leketøy (sikkerhetskrav utformet av EØF) og med "U.S. Consumer Toy Safety Specification". De er også sertifisert av meldte organer for sikkerheten av leker i henhold til direktiv 2009/48/EF. Det er ikke i samsvar med retningslinjer for ferdsel på vei, og kan derfor ikke kjøres på offentlige veier.

- **OBS!** Dette legetøyet er upassende til barn under 3 år på grunn av sin maksimalhastighet.
- **OBS!** Ikke egnet til barn under 36 måneder. Små deler til stede som kan svelges eller inhaleres og dermed føre til kvalning.
- **ADVARSEL.** Verneutstyr bør brukes. Må ikke brukes i trafikken.
- **ADVARSEL!** BRUK ALDRI leketøyet på offentlige veier.
- **OBS!** Bruk av kjøretøyet på offentlig vei eller i nærheten av elver eller basseng eller på trange områder, kan påføre skader for brukeren og på andre personer i området. Det er alltid nødvendig at voksne har overoppsyn med bruken.
- Barn må alltid ha på sko når de bruker kjøretøyet.
- Når kjøretøyet er i bruk må man følge med så barna ikke setter hendene, føttene eller andre kroppsdelene, klær eller andre ting, inn nær der det er deler i bevegelse.
- Man må aldri ha vann på eller fukte komponenter på kjøretøyet, som f.eks. motorer, elektrisk anlegg, brytere, osv.
- Man må ikke benytte bensin eller andre brennbare væsker nær kjøretøyet.
- Kjøretøyet må kun brukes av et barn av gangen, med mindre det er av typen for med to seter.

WEEE-DIREKTIVET (kun EU)

- Dette produktet vil ved slutten av sin levetid være klassifisert som avfall av typen WEEE, og må derfor ikke kastes sammen med vanlig husholdningsavfall, men sendes til differensiert avfallsbehandling.
- Lever avfallet på organiserte oppsamlingssteder.
- Farlige substanser som finnes i de elektriske komponentene i dette produktet medfører helse- miljørisiko dersom produktene ikke blir avsatt på en

riktig måte.

- Symbolet med en utkrysset søppelkasse angir at produktet må sendes til spesialinnsamling.



AVSETTING AV BATTERIET

- Vær med å ta bevarer miljøet.
- Det brukte batteriet må ikke kastes sammen med vanlig husholdningsavfall.
- Dere kan ta det med til en oppsamlingsstasjon for brukte batterier, eller avsetningssted for spesialavfall. Skaff informasjon hos kommunen eller avfallsselskapet.



ADVARSLER FOR BATTERIET

Oppladingen av batteriet må utføres og overses av voksne. La ikke barn leke med batteriet.

OPPLADING AV BATTERIET

- Lad opp batteriet etter anvisningene som følger med batteriladeren, unngå opplading utover 24 timer.
- Lad opp batteriet igjen så snart kjøretøyet får redusert hastighet, for å unngå skader.
- Dersom kjøretøyet blir stående i ro i en lang periode, må man huske å lade opp batteriet og holde det frakoplet fra det elektriske anlegget. Gjenta oppladingen minst hver 3. måned.
- Batteriet må ikke lades opp når det står opp ned.
- Ikke glem av batteriet mens de lades opp! Kontroller med jevne mellomrom.
- Bruk kun batteriladere som følger med produktet, og PEG PEREGO originalbatterier.
- Batteriet er forseglet og trenger ikke vedlikehold.
- Ikke dra i ledningen for å trekke batteriladeren ut av stikkkontakten.
- Ikke dra i batteriladerens ledning for å flytte leketøyet.
- Ikke dekk til batteriladerens ledning fordi den kan overopphetes.
- Ikke legg ledningen og/eller batteriet på varme overflater.
- Pass på hvor og hvordan ledningen rulles opp for å unngå at den ødelegges eller forringes.

OBS!

- **BATTERIET INNEHOLDER ETSENDE OG GIFTIGE STOFFER.**
- **GJØR DERFOR IKKE INNGREP PÅ DEM.**
- Batteriet inneholder elektrolytter med syrebase.
- Unngå å skape kontakt mellom batteriterminalene, og unngå kraftige støt: Dette kan føre til eksplosjons- og brannfare.
- Under opplading produserer batteriet gass. Lad derfor opp batteriet i et godt gjennomluftet lokale, langt fra varmekilder og brennbart materiell.
- År batteriet er utslitt må det fjernes fra kjøretøyet.
- Det frarådes å sette eller støtte batteriet på tøy/tekstiler, fordi disse da kan bli ødelagt.
- Bruk kun batterier og akkumulatører av anbefalt type.

DERSOM DET SKULLE OPPSTÅ LEKKASJE

Beskytt øynene, og unngå direkte kontakt med elektrolytten. Beskytt hendene dine. Legg batteriet i en plastpose og følg miljøreglene for kassering av batterier.

DERSOM HUDEN ELLER ØYNENE KOMMER I KONTAKT MED ELEKTROLYTTEN

Skyll nøye med rikelig vann det berørte området. Kontakt lege med en gang.

DERSOM NOEN SKULLE KOMME TIL Å DRIKKE ELEKTROLYTTEN

Skyll munnen og spytt. Kontakt lege med en gang.

VEDLIKEHOLD OG BEHANDLING AV KJØRETØYET

- Ikke demonter eller prøv å reparere kjøretøyet på egenhånd. Kontakt et autorisert Peg Perego kundeservice.
- Det anbefales ikke å oppbevare leken på steder der det temperaturen synker til under null grader. Dersom den skulle bli brukt uten at man først har varmet den opp til over null grader, kan dette føre til uopprettelige skader på motorer og batterier.
- Kontroller jevnlig at kjøretøyet er i god stand, spesielt det elektriske anlegget, koplingene på kontaktene, beskyttelseshettene, og batteriladeren. Dersom man finner feil må man verken bruke kjøretøyet eller batteriladeren.
- Koble alltid fra batteriladeren ved rengjøring, vedlikehold eller inngrep på produktet.
- Ved reparasjoner må man kun bruke originaldelene fra PEG PEREGO.
- PEG PEREGO vil ikke påta seg noe ansvar dersom det gjøres inngrep på det elektriske anlegget.
- Man må ikke la batteriene eller kjøretøyet stå nær varmekilder, som varmeovner, peiser osv.
- Beskytt kjøretøyet fra vann, regn, snø osv. Bruk på sand eller leire kan føre til skader på tatter, motorer og gir.
- Smør med jevne mellomrom (med en lett olje) delvis bevegelige deler, så som lager og styre etc.
- Overflate på kjøretøyet kan rengjøres med en fuktig klut, og ved behov, vanlige vaskemidler som ikke er etsende.
- Rengjøringsoperasjonene må kun utføres av voksne.
- Man må ikke demontere noen av mekanismene på kjøretøyet eller på motorene, dersom dette ikke er blitt autorisert av PEG PEREGO.

REGLER FOR TRYGG BRUK

- For at barnet skal være så trygt som mulig, må man før man starter kjøretøyet lese og følge disse anvisningene nøye.
- Lær barnet riktig bruk av kjøretøyet, slik at man kan kjøre sikkert og ha det gøy.
 - Leken må brukes med varsomhet fordi den krever at man har ferdigheter for å unngå fall og kollisjoner som kan gi skaper på brukeren, eller andre som er i nærheten.
 - Før man starter må man kontrollere at det ikke er ting eller personer i veien.
 - Kjør med hendene på rattet/styre og se alltid på veien.
 - Brems i tide for å unngå kollisjoner.

OBS! Denne leken har et bremsesystem som gjør det nødvendig at en voksen gir opplæring til barnet som skal bruke den.

2. HASTIGHET (dersom denne finnes)

Det anbefales at man til å begynne med bruker 1. gir. Før man begynner å bruke 2. gir/hastighet, må man forsikre seg om at barnet har lært å bruke rattet/styret, bremsen, 1. gir, riktig, og at det er blitt kjent med kjøretøyet.

OBS!

- Kontroller at alle festeskivene/mutrene til hjulene sitter godt fast.
- Dersom kjøretøyet overbelastes, ved bruk i løst sand, leire eller svært ulendt terreng, vil overbelastningsbryteren gripe inn og fjerne all strøm. Strømmen vil komme tilbake etter noen sekunder.

MORO UTEN STANS: Hold alltid klart et oppladet batterisett.

PROBLEMER?

MANGLER KJØRETØYET KRAFT?

- Kontroller at ingen av kablene er frakoplet under platen til gasspedalen.
- Kontroller at gass-bryteren fungerer, og bytt dem eventuelt ut.
- Sjekk at batteriet er koplet til det elektriske anlegget.

MANGLER KJØRETØYET KRAFT?

- Lad opp batteriene. Dersom problemet vedvarer etter opplading må man la batteriet og batteriladeren kontrolleres ved et serviceverksted.

KUNDESERVICE

PEG PEREGO tilbyr en kundeservicetjeneste etter kjøp, enten direkte, eller gjennom sitt nettverk av autoriserte serviceverksteder, som kan bistå ved eventuelle reparasjoner eller utskiftinger av deler, samt salg av originaldelene.

Vårt nærmeste servicesenter finner du på vår hjemmeside: <http://www.pegperego.com>

Ved enhver henvendelse er det nødvendig å finne fram serienummeret til artikkelen. Serienummeret finner du i den siste illustrasjonen i denne håndboken.

REKLAMASJONSRETT

Det er to års reklamasjonsrett på kjøretøyet. Reklamasjonsretten dekker alle kjøretøyet deler ved normal og korrekt bruk. Les derfor nøye gjennom bruksanvisningen før du tar kjøretøyet i bruk. Fyll ut skjemaet nederst og ta vare på bruksanvisningen sammen med kvitteringen til bruk ved en eventuell reklamasjon.

Fremgangsmåte ved reklamasjon:

Ved ev. feil og mangler bør du alltid henvende deg til forhandleren hvor kjøretøyet er kjøpt. Av hensyn til vår løpende kvalitetssikring er det viktig at du ved henvendelse har nedenstående opplysninger om kjøretøyet parat. Så fremt reklamasjonen ikke kan avgjøres per telefon, skal kjøretøyet sendes til:

Maki A/S

Hårupvej 22 D

DK-8600 Silkeborg

Danmark

Tlf.nr.: +45 44476603

Mobilenr.: +45 40304228

E-post: service@maki.dk

Internett: www.maki.dk

Du er naturligvis også velkommen til å kontakte Maki Service.

Kjøretøy tas kun til reparasjon etter avtale. Kjøretøy som sendes inn uten at dette er avtalt på forhånd, vil bli avvist.

Skjema til bruk ved reklamasjon:

Navn: _____

Adresse: _____

Postnr./sted: _____

Kontaktperson: _____

Tlf.nr.: _____

Opplysninger om kjøretøyet:

Produksjonskode (strekkkodenr.): _____

Produksjonsdato: _____

Kontrollnr. ("Controllo") _____

Kjøpsdato: _____

Reklamasjonens art: _____

Med vennlig hilsen
Peg Perego S.p.A. / Maki A/S

MONTERINGSANVISNING

OBS!

ALLE MONTERINGSOPERASJONENE MÅ KUN UTFØRES AV VOKSNE.

VÆR VARSOM NÅR KJØRETØYET TAS UT AV EMBALLASJEN ALLE SKRUENE OG SMÅ DELER FINNER MAN I EN POSE INNE I EMBALLASJEESKEN.

DET KAN HENDE BATTERIET ALLEREDE ER INNSATT I PRODUKTET.

Ikke bruk leketøyet hvis det er ødelagt når det pakkes ut. Kontakt utsalgsstedet eller kundeservice.

Hold barn på avstand under monteringen på grunn av risikoene knyttet til de små delene (fare for svelging) og plastposene (fare for kvelning).

Til monteringen av leketøyet kreves flatt skrujern, stjerneskrujern, hammer og tang.

MONTERING

- Sett sammen de 2 delene av venstre (SX) håndtak. Baksiden av hver del er merket høyre "DX" og venstre "SX". Skru dem sammen med skruen som følger med.
- Plasser håndtaket på venstre side av setet, og skru det fast med de 3 skruene som følger med. Gjør det samme med det andre håndtaket.
- Sett stangen til speilet på plass som vist på figuren, og sett på pakningen. Skru fast med de 2 skruene som følger med.
- Avslutt monteringen av speilet ved å trykke det falske speilet (1) og rammen på plass (2). Gjør det samme med det andre speilet.
- Snu kjøretøyet opp-ned. Løft de 2 svingarmene opp og vri dem slik at de fester seg til styrestaget.
- Skru de 2 svingarmene fast med skruene.
- Til slutt smekkes girspaken på plass.
- Plasser setet over hullene som passer for barnets høyde. Kjøretøyet har 4 mulige posisjoner (se tegning). VIKTIG! For å kunne plassere setet i den fjerde posisjonen, må lasteplanet flyttes bakover. Figuren 52-58 viser hvordan du gjør dette.
- Skru setet fast med de 4 knottene.
- Sett røret på rattstangen som vist i figuren.
- Hold dashbordet intill chassiset mens du kobler dashbordets ledning til ledningen i kjøretøyet elektriske anlegg. Se figuren.
- Monter dashbordet. Pass på at det stemmer overens med de 3 åpningene foran i motorpanseret og huller til rattstangen.
- Sett det venstre sidestykket på plass på siden av dashbordet.
- Trykk det fast til chassiset til du hører at alle 3 krokene fester seg. Gjør det samme med den andre siden.
- Sett tverrammen på plass mellom de 2 sidestykkene.
- Monter rollbaren på toppen av tverrammen.
- Skru fast med de 4 skruene som følger med (2 på hver side), se figuren.
- Monter venstre speil ved å sette det først inn i den nederste delen (1), og deretter holde det mot den øverste delen (2), som vist i figuren.
- Skru det fast med de 2 tilhørende skruene. Gjør det samme med det andre speilet.
- Koble rattinstallasjonen til anlegget i dashbordet. VIKTIG! Plasser ledningene på innsiden igjen, slik at de ikke kommer i klem. Sett rattet på rattstammen. Hold det fast i stilling over de respektive hullene.
- Skru rattet fast med skruen og mutteren. Pass på at du setter skruen inn i det runde huller, og mutteren i det sekskantede huller.
- Trykk de 2 falske støtdemperne foran fast i fordyppningene som vist på figuren.
- Fjern de 2 plastbeskyttelsene på bakakselen. Skyv akselen inn i chassiset.
- Monter bakhjulene (de største) på akselen med felgene på utsiden.
- Sett på 1 liten metallskive og 1 mutter på hver side. Hvis akselen skulle skli ut av hjulene, kan du løse det ved å sette på en plastskive på utsiden av hvert hjul. Pass på at du setter skiven riktig vei (se A i figuren).
- Skru fast begge hjulene samtidig med de 2 nøklene som følger med.
- Sett 1 stor metallskive på styrestaget.
- Sett på forhjulet, 1 liten metallskive og 1 mutter.
- Skru hjulet fast med nøkkelen som følger med. Gjør det samme med det andre hjulet.
- Trykk de 4 navkapslene fast.
- Trykk de 2 innsatsene fast på støtfangeren foran.
- Sett sammen de 2 delene av vinsjen.
- Plasser vinsjen på støtfangeren.
- Skru den fast fra baksiden med de 4 skruene som følger med.
- Fjern de 4 plastbeskyttelsene foran på chassiset. Fest støtfangeren du nettopp har montert til

- chassiset.
- 36 • Skru den fast med de 4 skruene som følger med.
 - 37 • Skill de to håndtakene fra hverandre (om nødvendig ved hjelp av en saks) og fjern de to plastforbindelsene.
 - 38 • Skru opp de to skruene som sitter i lasteplanet (se figuren). Fjern plastbøssingen. Legg skruene til side. Du skal bruke dem senere til å feste håndtakene.
 - 39 • Trykk håndtakene inn til du hører de fester seg (se figuren).
 - 40 • Skru dem til slutt fast med skruene du har lagt til side.
 - 41 • Snu lasteplanet opp-ned. Trykk de bakre støtfangerne fast. Pass på at du setter dem riktig vei som vist på figuren.
 - 42 • Plasser lasteplanet slik at det står på linje med hullene (se deltegnen).
 - 43 • Trykk den bakre delen av lasteplanet fast til de to stiftene vist på figuren, til du hører at det fester seg.
 - 44 • Korrekt plassering av høyre stift.
 - 45 • Sett sammen fjæren og den røde stopperen som vist på figuren. Løft stempelet opp og sett den røde kroken inn øverst som vist på figuren.
 - 46 • Hold stempelet oppe. Hullet i stempelet skal sammenfalle med det bakre hullet i lasteplanet (se figuren).
 - 47 • Fest det med stiftene som vist på figuren.
 - 48 • Kontroller at stiftene er skjovet helt inn slik den sitter som vist på figuren. Legg lasteplanet ned og trykk.
 - 49 • Bruk en mynt for å åpne batterirommet, og vri den røde låsen til symbolet med åpen hengselås.
 - 50 • Koble det elektriske anleggets støpsel til batteriets. Sett på dekslet og lukk batterirommet. Vri til slutt den røde låsen 180°. Kjøretøyet er klart for bruk.

EGENSKAPER OG BRUK AV KJØRETØYET

- 51 • A: START-knapp for å aktivere alle funksjonene på dashbordet (lykter, blinklys, signalhorn)
 - B: signalhorn
 - C: oppbevaringsrom/flaske-koppholder
 - D: passasjerhåndtak
 - E: blinklys som lyser når kjøretøyet er i bevegelse. Lyser samtidig med lydsignal kun når kjøretøyet rygger
 - F: frontlykter
 - G: manuell vinsj
- 52 • Den ene siden av lasteplanet kan åpnes ved å trykke opp de to røde utløserne på hver side.
- 53 • Lasteplanet kan tippe, og kan lastes med maks. 10 kg. For å tippe lasteplanet, løsner du det ved å dra utløseren opp som vist i figuren, og løfter samtidig lasteplanet opp ved hjelp av de to sidehåndtakene.
- 54 • For å flytte lasteplanet ett hakk bakover, må du fjerne de tre festestiftene. Bruk et verktøy og trykk på de to fjærene for å løsne dem. Ta av lasteplanet.
- 55 • Ta de ovale stiftene ut av de 2 leddkoblingene ved å bryte opp forbindelseskanalene.
- 56 • Sett leddkoblingene på plass i bunnen av kjøretøyet.
- 57 • Fest dem med stiftene du tok ut tidligere.
- 58 • Sett lasteplanet på kjøretøyet igjen.
- 59 • De bakre hullene i lasteplanet skal være på linje med hullene i leddkoblingene. Fest lasteplanet med de to ovale stiftene du tok ut av leddkoblingene.
- 60 • Fest stempelet ved å sette den siste stiftene i det første hullet foran i lasteplanet. Kontroller alltid at stiftene sitter godt fast. Legg lasteplanet ned.
- 61 • Trekk kablet ut ved å trykke på knappen på siden. VIKTIG! Maks. hengervekt er ca. 5 kg.
- 62 • Bruk sveiven på siden for å trekke opp vinsjen.
- 63 • GASSPEDAL/ELEKTRISK BREMSE. Bremsen trer automatisk inn når du løfter foten fra pedalen.
- 64 • GIRSPAK. Girspaken har tre stillinger. Når spaken skyves ned, settes kjøretøyet i revers. Skyves spaken opp, legges andre gir inn. VIKTIG! Når produktet er pakket ut, fungerer kun første gir og revers. For å kunne bruke andre gir, må du følge forklaringen i punkt 65 og 66.
- 65 • Skru ut sikkerhetsskruen i blokkeringsmekanismen for andre gir.
- 66 • Skru blokkeringsmekanismen for andre gir fast i det andre hullet som vist i figuren. Nå kan også andre gir brukes. Hvis man ønsker å hindre at barnet bruker andre gir, må blokkeringsmekanismen festes igjen i det første hullet.
- 67 • TILBEHØR: tilhenger til kjøretøyet (selges separat).

UTSKIFTING AV BATTERIET

OBS! ILLUSTRASJONENE AV BATTERIENE ER KUN

ANGIVELSER. BATTERIET KAN SE ANNERLEDES UT ENN DEN MODELLEN SOM ER AVBILDET. DETTE VIL IKKE ENDRE SEKVENSEN FOR BATTERISKIFT OG OPPLADING. I

- 68 • Åpne batterirommet som forklart ovenfor. Koble batteriets støpsel A fra støpsel B i det elektriske anlegget.
- 69 • Skru skruen i batteriholderen ut, og ta batteriholderen ut som vist i figuren. Ta batteriet ut.
- 70 • Koble batterikoblingen A til koblingen i det elektriske anlegget. Sett batteriholderen på plass og skru den fast.
- 71 • Til slutt, husk alltid å lukke og feste dekslet til batterirommet.

LADE BATTERIET

OBS! OPPLADING AV BATTERIENE OG ALLE ANDRE INNGREP PÅ DET ELEKTRISKE ANLEGGET, MÅ UTFØRES AV VOKSNE. BATTERIET KAN OGSÅ LADES OPP UTEN Å FJERNE DET FRA LEKEN.

- 72 • Sett støpslet til batteriladeren inn i et av husets strømuttak. Følg vedlagte anvisninger. Koble støpsel B til støpsel C i batteriladeren.
- 73 • Når batteriet er fulladet, kobler du batteriladeren fra husets strømuttak. Deretter kobler du støpsel C og B fra hverandre.
- 74 • Sett støpsel B helt inn i støpsel A til du hører det har festet seg. Til slutt, husk alltid å lukke og feste dekslet til batterirommet.

Bruksanvisning for batteriladeren

ADVARSEL

- 1 • Bruk bare bly-syre batterier som er levert av PEG PEREGO.
- 2 • Må ikke brukes sammen med ikke ladbare batterier. **Fare for eksplosjon.**
- 3 • Må kun brukes av en voksen. **Dette er ikke en leke.** Enheten må ikke brukes av barn såfremt de ikke er under overvåking av en ansvarlig person som kan sikre at de bruker enheten på en sikker måte.
- 4 • Må ikke brukes med skadet ledningsmantel, kabler eller koblinger.
- 5 • Lad batteriet kun på et godt ventilert sted.
- 6 • Ikke ta ut pluggen ved å trekke i apparatkabelen.
- 7 • Ikke trekk kjøretøyet på hjulene ved å trekke i batteriet ladekabel.
- 8 • Unngå overoppheting av kablet ved å dekke den til og ikke la den ligge på varme flater.
- 9 • Vær oppmerksom på hvordan kablet ligger for å unngå å skade den.
- 10 • Skulle batteriladeren bli skadet må den ikke brukes før den er reparert.
- 11 • Produktet inneholder noen elementer som anses som skadelige for miljøet. Avhending av disse elementene eller av hele produktet ved slutten av dets levetid må foretas i samsvar med de gjeldende reglene i landet det brukes i.
- 12 • Før du bruker batteriladeren må du sikre at den er utstyrt med en plugg som er godkjent i det landet der den skal brukes.
- 13 • Barn må ikke leke med batteriladeren da DEN ER IKKE EN LEKE.

LED-INDIKATERER

Peg Perego batteriet er IKKE koblet til

- FAST LYS: batteriladeren fungerer når den er pluggert inn i strømuttaket og er klar for lading

Peg Perego batteriet er koblet til

- FAST LYS: batteriet er ladet
- BLINKENDE LYS: batteri lades

SLIK LADER DU BATTERIENE

ADVARSEL! Før du bruker leken må du lade batteriet i minst 18 timer

- A) Plugg inn batteriladeren i et strømuttak som samsvarer med spesifikasjonen på merkeskiltet.
- B) Koble terminalen på batteriladeren til den på batteriet ved hjelp av de riktige tilkoblingene.
- C) Batteriladeren er utstyrt med en LED-indikator som betyr at:
 - 1) Mår du plugges inn laderen slik det er beskrevet i A) **uten at batteriet er koblet** til vil det LED-lyset indikere at utstyret fungerer korrekt.
 - 2) Koble til batteriet som vist i punkt B). Hvis alt er koblet riktig, og batteriet er utladet, blinker LED-en for å bekrefte at lading er startet. Vent til batteriet er fulladet.
 - 3) Når batteriet er fulladet, skifter LED-en fra blinkende til fast lys, som viser at ladingen er avsluttet.
 - 4) Hvis batteriet allerede er fulladet, kan det hende at LED-en allerede lyser med fast lys. Hvis batteriet har for kort levetid under bruk, anbefaler vi at du kontakter kundeservice og får sjekket batteriet og batteriladeren.
 - D) Når ladingen er fullført og det LED-lyset lyser trekker du først batteriladeren ut av uttaket før du kobler fra batteriet. Koble batteriet til det elektriske systemet i leken som nå er klar til bruk.

Batteriladeren er utstyrt med en sikkerhetsanordning som betyr at i tilfelle det skulle oppstå overoppheting eller en kortslutning i batteriet vil et beskyttelsessystem intervensere for å forhindre for høy spenning som kan skade batteriladeren.

Hvis dette skjer må du trekke ut pluggen til batteriladeren fra strømuttaket og fjerne årsaken til kortslutningen og koble alt igjen slik det er beskrevet i avsnittene A) til C).

SVENSKA

PEG PEREGO® tackar er för att ni valt denna produkt. Sedan mer än 70 år tillbaka tar PEG PEREGO ut barn på åkturer; de nyfödda barnen med liggvagnar och sittvagnar och längre fram i åldern med leksaksfordon som har pedaler och är batteridrivna.

Upptäck hela vårt produktutbud, nyheter och annan information om Peg Perego på vår webbplats:

www.pegperego.com

Peg Perego S.p.A. är ett företag med kvalitetsledningssystem certifierat av **TÜV Italia Srl** i enlighet med standard ISO 9001. Certifieringen garanterar kunder och konsumenter insyn i och förtroende för företagets arbets sätt.

VIKTIG INFORMATION

Läs noga denna bruksanvisning för att bekanta er med användning av modellen och för att lära ert barn att köra och ha roligt på ett korrekt och säkert sätt. Spara sedan handboken för varje framtida bruk.

Vid fall av överlåtelse till tredje part försäkra sig om att bruksanvisningen följer produkten.

Innan fordonet tas i bruk första gången ska batteriet laddas i 18 timmar. Om denna åtgärd inte iakttages kan det uppstå ohjälpliga skador på batteriet.

- **År 3+**
- **Högsta tillåtna vikt 65 kg**
- Fordon med 2 platser
- 1 förseglat laddningsbart batteri 12V 12Ah med bly
- 2 drivhjul
- 2 motorer på 175 W
- Hastighet i 1:a växeln 3,4 km/h
- Hastighet i 2:a växeln 6,8 km/h
- Hastighet vid backväxel 3,4 km/h

Överstig ej den högsta tillåtna vikten på 65 kg. Denna gräns inkluderar dels passagerare dels eventuell last.

Peg Perego kan när som helst tillföra ändringar på modeller eller fakta i denna publikation, på grund av tekniska eller företagsrelaterade skäl.

FÖRSÄKRAN OM ÖVERENSSTÄMMELSE

EG-märkt produkt, utformad och godkänd i enlighet med de tillämpade gemenskapsdirektiven, avsedd för de marknader och de länder som genomför dessa standarder.

PRODUKTNAMN
TAURUS

PRODUKTENS IDENTIFIKATIONSKOD
IGOD0117

FÖRESKRIFTER FÖR REFERENS (original)

Directive on the safety of toys 2009/48/EC
Standard EN 71- 1 - 2 -3
Standard EN 62115

Directive regulates the electromagnetic compatibility of equipment 2014/30/UE
Standard EN 55014-1 & EN55014-2
Standard EN 55022
Standard EN 61000

Information:
Directive on WEEE - RAEE 2003/108/EC
Directive on batteries and accumulator
2008/103/EC
Directive on RoHS 2011/65/UE - EN 50581:2012
Reg. (CE) n.1907/2006 (Reach) allegato XVII-51
&52 phthalates in toys

Produkten är inte i överensstämmelse med föreskrifterna för trafiknormer på vägar och får alltså inte köras på allmänna vägar.

FÖRSÄKRAN OM ÖVERENSSTÄMMELSE

Peg Perego S.p.A. försäkrar på eget ansvar att den aktuella artikeln har provkörts internt och godkänts enligt gällande föreskrifter hos externa och oberoende laboratorier.

DATUM OCH PLATS FÖR UTSTÄLLET
Italien - 10. 07. 2023

Peg Perego S.p.A.
via A. De Gasperi, 50
20862 - Arcore (MB) – ITALIA

SÄKERHETS FÖRESKRIFTER

Våra leksaker överensstämmer med de Europeiska säkerhetsföreskrifterna för leksaker (säkerhetskrav som förutses av EEC-rådet) och av "U.S. Consumer Toy Safety Specification". De är vidare certifierade av anmälda organ i enlighet med direktiv 2009/48/EG gällande leksakers säkerhet. Produkten är inte i överensstämmelse med föreskrifterna för trafiknormer på vägar och får alltså inte köras på allmänna vägar.

- **VARNING!** Den här leksaken är olämplig för barn under 3 år på grund av sin maximala hastighet.
- **VARNING!** Ej lämplig för barn under 36 månader. Små delar kan förtäras eller inandas och orsaka kvävning.
- **VARNING.** Använd skyddsutrustning. Ska inte användas i trafiken.
- **OBS!** ANVÄND ALDRIG leksaken på offentliga vägar.
- **VARNING!** Användning av fordonet på allmänna vägareller i närheten av vattendrag, simbassänger eller trånga utrymmen, kan leda till fara för skada på användarna och/eller tredje part. Det krävs alltid övervakning av en vuxen.
- Barnen ska alltid bära skor när de använder fordonet.
- När fordonet är i funktion ska man vara uppmärksam på att barnen inte sätter händerna, fötterna eller andra delar av kroppen, kläder eller andra föremål, i närheten av delar i rörelse.
- Blöt inte fordonets beståndsdelar som motorer, elsystem, tryckknappar etc.
- Använd inte bensin eller andra brandfarliga ämnen i närheten av fordonet.
- Om fordonet inte är av typen med två plaster får det aldrig användas av mer än ett barn.

WEEE-DIREKTIV (endast EU)

- Denna produkt klassificeras då den inte längre är i bruk som farligt avfall och kan därför inte avskaffas som hushållsavfall, utan ska sorteras separat;
- Lämna avfallet på avsedda återvinningsstationer;
- Närvaro av farliga substanser i de elektriska

komponenterna i denna produkt innebär en potentiell hälso- och miljöfara om produkterna inte bortskafts korrekt;

- Den överkorsade soptunnan anger att produkten ska sorteras separat.



BORTSKAFFANDE AV BATTERIET

- Bidrag till skydd av miljön
- Det använda batteriet ska inte slängas bland hushållssoporna
- Ni kan lämna det i en batteriinsamling eller i särskild bortskaftning av avfall; information kan fås från er kommun.



VARNINGAR BATTERI

Laddning av batteriet får endast utföras och övervakas av vuxen.
Låt inte barn leka med batteriet.

LADDNING AV BATTERIET

- Ladda batteriet genom att följa de instruktioner som medföljer batteriladdaren och se alltid till att inte överstiga 24 timmar.
- Om ni laddar batteriet en bra stund så fort fordonet börjat tappa fart så undviker ni skador.
- Om ert fordon står stilla under en lång tid, kom ihåg att ladda batteriet och koppla ur det ur anordningen; upprepa omladdningen åtminstone var tredje månad.
- Batteriet får inte laddas upp och ned.
- Glöm inte batteriet i laddaren! Kontrollera regelbundet.
- Använd endast medföljande batteriladdare och originalbatterier från PEG PEREGO.
- Batteriet är förseglat och kräver inget underhåll.
- Dra inte ut batteriladdaren från kontakten i väggen genom att dra i sladden.
- Flytta inte leksaken genom att dra i batteriladdarens sladd.
- Täck inte batteriladdarens sladd för att inte överhettas.
- Lägg inte sladden och/eller batteriet på varma ytor.
- Var uppmärksam var och hur sladden lindas in för att inte förstöra den eller påverka dess funktionalitet.

VARNING

- **BATTERIET INNEHÅLLER GIFTIGA FRÅTANDE ÄMNEN.**
- **MIXTRÅ INTE MED DET.**
- Batteriet innehåller syrabaserad elektrolyt.
- Orsaka inte direktkontakt mellan batteriets poler och undvik häftiga stötar: risk för explosion och/eller brand.
- Under laddningen alstrar batteriet gas. Ladda batteriet på en välventilerad plats långt ifrån värmekällor och brännbara material.
- Uttjänt batteri ska tas ur fordonet.
- Lägg inte batteriet på kläder eftersom de kan skadas.
- Använd endast rekommenderade batterier eller ackumulatörer.

VID EN LÄCKA

Skydda era ögon och undvik direkt kontakt med elektrolyten; skydda era händer.
Lägg batteriet i en plastpåse och följ instruktioner för bortskaftande av batterier.

OM HUDEN ELLER ÖGONEN SKULLE KOMMA I KONTAKT MED ELEKTROLYTEN

Skölj den utsatta kroppsdelen i rikligt med rinnande vatten.
Rådfråga omedelbart läkare.

OM ELEKTROLYTEN SVÄLJS

Skölj munnen och spotta.
Rådfråga omedelbart läkare.

UNDERHÅLL OCH SKÖTSEL AV FORDONET

- Plocka inte isär eller försök inte att reparera fordonet själv. Kontakta ett auktoriserat Peg Perego servicecenter.
- Leksaken bör inte lämnas på platser vars temperatur understiger noll grader. Om den skulle användas utan att den uppnått en temperatur över noll grader kan det orsaka oåterkalliga skador på motorn och batteriet.
- Kontrollera regelbundet fordonets skick, särskilt den elektriska anordningen, kontaktens anslutningar, skyddshöljerna och batteriladdaren. Om fel kan konstateras får det elektriska fordonet och batteriladdaren inte användas.
- Vid rengöring, underhåll eller annat ingrepp på leksaken, är det nödvändigt att koppla ur batteriladdaren från artikeln.
- Använd endast reservdelar av originaltyp PEG PEREGO vid reparationer.
- PEG PEREGO åtar sig inget ansvar i händelse av att det elektriska systemet utsatts för förändringar.
- Lämnas inte batteriet eller fordonet i närheten av värmekällor som värmeelement, kaminer etc.
- Skydda fordonet från vatten, regn, snö etc.; om fordonet används på sand eller lerig mark kan tryckknappar, motorer och reducern skadas.
- Smörj regelbundet (med lättoljor) halvrörliga delar som lager, styrning etc.
- Fordonets ytor kan rengöras med en fuktig trasa och vid behov med icke-slipande hushållsprodukter.
- Rengöringsarbetena får endast utföras av vuxna personer.
- Montera inte ned fordonets mekanismer eller motorer utan godkännande från PEG PEREGO.

REGLER FÖR EN SÄKER KÖRNING

- För barnets säkerhet: innan fordonet sätts igång ska man noggrant läsa och följa instruktionerna härunder.
- Lär barnet att använda fordonet på korrekt sätt så att körningen blir säker och rolig.
 - Leksaken ska användas med försiktighet och därför krävs en förmåga att undvika att ramla eller kollidera med föremål vilket kan skada användaren och andra personer.
 - Innan start ska man försäkra sig om att färdsträckan inte hindras av personer eller föremål.
 - Kör med händerna på styrstäng/ratten och håll alltid ögonen på vägen.
 - Bromsa i tid för att undvika krockar.

WARNING! Produkten är utrustad med ett bromssystem som kräver att barnet korrekt instrueras av en vuxen.

2:a HASTIGHET (om sådan finns)

I början rekommenderar vi att man använder den 1:a växeln. Innan man lägger i 2:a hastigheten ska man försäkra sig om att barnet har lärt sig korrekt användning av styrstång/ratt, av 1:a hastigheten, bromsen och att barnet är bekant med fordonet.

OBS!

- Kontrollera att alla beslag/muttrar för fästning av hjulen sitter fast ordentligt.
- Om fordonet är verksamt i överbelastningstillstånd som t. ex. på fin sand, lerig mark eller mycket ojämn mark, kopplar strömbrytaren för överbelastning omedelbart från drivkraften. Försörjning av drivkraft startar igen några sekunder senare.

HA ROLIGT UTAN AVBROTT: ha alltid en laddad batterisats som reserv, klar för användning.

PROBLEM?

FUNGERAR INTE FORDONET?

- Kontrollera att det inte finns fränkopplade kablar under gaspedalplattan.
- Kontrollera att tryckknappen för gaspedalen fungerar korrekt och byt ut den vid behov.
- Kontrollera att batteriet är anslutet till det elektriska systemet.

HAR FORDONET INGEN DRIVKRAFT?

- Ladda batterierna. Om problemet kvarstår efter laddningen ska man låta ett servicecenter kontrollera batterierna och batteriladdaren.

SERVICETJÄNST

PEG PEREGO erbjuder efter försäljningen en direkt servicetjänst eller servicetjänst via ett nätverk av auktoriserade servicecenter för eventuella reparationer eller utbyten och försäljning av originalreservdelar.

För att komma i kontakt med ett servicekontor ber vi er besöka vår webbplats <http://www.pegperego.com>

Vid kontakt med vår kundtjänst ska ni ha produktens serienummer nära tillhands. Serienumret anges i den sista figuren i denna bruksanvisning.

REKLAMATIONS RÄTT

Lekfordonet har två års reklamationsrätt. Reklamationsrätten täcker lekfordonets alla delar vid normalt och korrekt bruk. Läs därför igenom bruksanvisningen noga innan lekfordonet tas i bruk. Fyll i blanketten nedan och förvara bruksanvisningen tillsammans med inköpskvittot att användas i händelse av reklamation.

Gör så här vid reklamation:

Vid ev. fel och brister bör du alltid kontakta inköpsstället. Av hänsyn till vår löpande kvalitetssäkring är det viktigt att du vid kontakt har nedanstående uppgifter om lekfordonet till hands. Om reklamationen inte kan klaras per telefon ska lekfordonet skickas till:

Maki A/S

Haarupvej 22D

8600 Silkeborg

Denmark

Tel.nr: +45 44476603

Mobilnr: +45 40304228

E-post: service@maki.dk

Webb: www.maki.dk

Vi tar bara emot lekfordon för reparation efter överenskommelse. Lekfordon som översänds utan överenskommelse tas inte emot.

Reklamationsblankett:

Namn: _____

Adress: _____

Postnr/ort: _____

Kontaktperson: _____

Tel.nr: _____

Uppgifter om lekfordonet:

Tillverkningskod (streckkodsnr): _____

Tillverkningsdatum: _____

Kontrollnr ("Controllo") _____

Inköpsdatum: _____

Reklamationens art: _____

Med vänlig hälsning
Peg Perego S.p.A./Maki A/S

MONTERINGSINSTRUKTIONER

OBSERVERA

MONTERINGSARBETET FÅR ENDAST UTFÖRAS AV VUXNA PERSONER.

VAR FÖRSIKTIG NÄR DU TAR UT FORDONET UR FÖRPACKNINGEN.

ALLA SKRUVAR OCH SMÅ DELAR FINNS I EN PÅSE INNE I FÖRPACKNINGEN BATTERIET KAN EVENTUELLT REDAN SITTA I FORDONET.

Använd ej leksaken om den visar sig vara skadad efter öppnandet av förpackningen, vänd dig till butiken eller servicecentret.

Var uppmärksam på barnens närvaro under montering på grund av riskerna som kan utgöras av små delar (fara för förtäring) och av plastpåsarna som innehåller dem (fara för kvävning).

För montering av leksaken är det nödvändigt att förse sig med vanlig skruvmejsel, stjärnskruvmejsel, hammare och tång.

MONTERING

- 1 • Haka samman de två delar som vänster handtag (SX) består av. Indikationen höger "DX" respektive vänster "SX" är tryckt på baksidan av varje del. Skruva fast med den medföljande skruven.
- 2 • Placera handtaget på vänster sida av sätet och skruva fast det med de tre medföljande skruvarna. Upprepa momenten för det andra handtaget.
- 3 • För in spegelbygel i sitt säte som i figuren och montera fästklämman. Skruva fast den med de två medföljande skruvarna.
- 4 • Slutför monteringen av spegeln genom att trycka fast den barnsäkra spegeln (1) och dess ram (2) i sitt säte. Upprepa momenten för den andra spegeln.
- 5 • Vänd fordonet upp och ned. Lyft de två styrarmarna en aning och vrid dem tills de hakar tag i styrstäng.
- 6 • Fäst de två styrarmarna med deras skruvar.
- 7 • Tryck fast växelspaken.
- 8 • Placera sätet vid de hål som stämmer med barnets längd. Det finns fyra positioner på fordonet (se schema). OBSERVERA! Flaket måste flyttas bakåt för att sätet ska kunna placeras i den fjärde positionen. Se fig. 52–58 för detta moment.
- 9 • Fäst sätet underifrån med de fyra knopparna.
- 10 • Trä på röret på rattstäng som i figuren.
- 11 • Lagg instrumentpanelen på chassit och anslut instrumentpanelens kabel till fordonets elsystem som i figuren.
- 12 • Montera instrumentpanelen och se till att de tre främre sätena på motorhuv och hålet för rattstäng hamnar rätt.
- 13 • Montera vänster sidostycke i sitt säte på sidan av instrumentpanelen.
- 14 • Fäst det vid chassit genom att snäppa fast de tre hakarna. Upprepa momenten för det andra sidostycket.
- 15 • Montera tvärbalken genom att föra in den på sin plats mellan de två sidostyckena.
- 16 • Montera störtbågen ovanför tvärbalken.
- 17 • Skruva fast med de fyra medföljande skruvarna (två per sida) som i figuren.
- 18 • Montera vänster spegel genom att först föra in nederdelen (1) och sedan placera överdelen (2) som i figuren.
- 19 • Skruva fast den med de två skruvarna. Upprepa momenten för den andra spegeln.
- 20 • Anslut rattens system till vindrutans system. OBSERVERA! Lagg kablarna i sitt säte på ett sätt som gör att de inte kläms. Trä på ratten på rattstäng, håll kvar den och se till att de olika hålen sammanfaller.
- 21 • Fäst ratten med den därtill avsedda skruven och muttern. Se till att sätta skruven i det runda hålet och muttern i det sexkantiga hålet.
- 22 • Tryck fast de två främre låtsasstötdämparna i hålen som i figuren.
- 23 • Ta bort de två plastskydden från bakaxeln. För in axeln i chassit.
- 24 • Trä på bakhjulen (de större) på axeln med fälgarna vända utåt.
- 25 • Trä sedan på en liten metallbricka och en mutter på vardera sida. Kompensera genom att föra på en plastbricka efter hjulet om axeln sticker ut från hjulen. Kontrollera att brickans monteringsriktning är korrekt som i detalj A.
- 26 • Skruva fast hjulen samtidigt med de två medföljande skruvarna.
- 27 • Trä på en stor metallbricka på styrarmen.
- 28 • Trä på framhjulet, en liten metallbricka och en mutter.
- 29 • Dra åt hjulet med den medföljande nyckeln. Upprepa momenten för det andra hjulet.
- 30 • Tryck fast de fyra navkapslarna.

- 31 • Snäpp fast de två insatserna på den främre stötfångaren.
- 32 • Sätt ihop vinschens två delar.
- 33 • Placera vinschen på stötfångaren.
- 34 • Skruva fast den bakifrån med de fyra medföljande skruvarna.
- 35 • Ta bort de fyra främre plastskydden från chassit. Tryck fast den monterade stötfångaren på chassit.
- 36 • Skruva fast den med de fyra medföljande skruvarna.
- 37 • Sära på de två handtagen (använd en sax om det behövs) och ta bort de två sammanhållande plastbitarna.
- 38 • Skruva loss de två skruvarna som är fastskruvade i flaket (se figuren). Ta bort plastbussningen. Behåll skruvarna som sedan ska användas för att fästa handtagen.
- 39 • Snäpp fast handtagen som i figuren.
- 40 • Slutför fastsättningen med de skruvar som skruvades loss tidigare.
- 41 • Vänd flaket upp och ned och snäpp fast de bakre stötfångarna. Se till att de är vända åt rätt håll som i figuren.
- 42 • Placera flaket med hålen i linje med varandra (se detalj).
- 43 • Läs fast flaket baktill genom att föra in de två stiften som i figuren tills spärren snäpper fast.
- 44 • Korrekt position för högre stift.
- 45 • Sätt ihop fjädern och den röda spärren som i figuren. Lyft kolven och för in den röda haken upptill som i figuren.
- 46 • Håll kolven upplyft. Se till att dess hål sammanfaller med det bakre hålet på flaket (se figuren).
- 47 • Läs fast den med stiftet som i figuren.
- 48 • Se till att stiftet är helt infört som i figuren. Tryck flaket nedåt.
- 49 • Öppna batterifacket genom att vrida på den röda haken med hjälp av ett mynt tills den är vid symbolen för öppet lås.
- 50 • Anslut elsystemets kontakt till batteriets kontakt. Stäng batterifacket med luckan. Slutför momentet genom att vrida den röda haken 180°. Fordonet är nu klart att använda.

FORDONETS FUNKTIONER OCH ANVÄNDNING

- 51 • A: START-knapp för att aktivera instrumentpanelens alla funktioner (ljus, blinkande lampa, tuta)
 - B: Tuta
 - C: Handskfack/mugghållare
 - D: Handtag för passagerare
 - E: Blinkande lampa som fungerar när fordonet kör, kombinerat med en ljudsignal endast vid backning
 - F: Framljus
 - G: Manuell vinsch
- 52 • Flaket har en öppningsbar kant som frigörs genom att de två röda sidopakarna trycks uppåt.
- 53 • Flaket kan tippas. Föremålen på flaket får väga max. 10 kg tillsammans. Tippla flaket genom att dra dragstängningen uppåt som i figuren för att frigöra det och samtidigt lyfta flaket med hjälp av sidohandtagen.
- 54 • För att flaket ska kunna flyttas bakåt en position måste de tre lasstiften tas bort: Lossa dem genom att trycka in flikarna med ett verktyg. Ta bort flaket.
- 55 • Ta sönder anslutningsflikarna och dra ut de ovala stiften från de två lederna.
- 56 • För in lederna i sätena på undersidan av fordonet.
- 57 • Fäst dem med stiften som togs bort tidigare.
- 58 • Sätt tillbaka flaket på fordonet.
- 59 • Rikta in de bakre hålen på flaket i linje med hålen på lederna. Fäst flaket med de två ovala stiften som togs bort från lederna tidigare.
- 60 • Fäst kolven i det första främre hålet på flaket med det sista stiftet. Se alltid till att stiften är ordentligt fästa. Sänk ned flaket.
- 61 • Dra ut vajern genom att trycka in sidoknappen och dra i vajern. OBSERVERA! Det kan bogseras en last på cirka max. 5 kg.
- 62 • Rulla in vajern med hjälp av sidoveven.
- 63 • GASPEDAL/ELEKTRISK BROMS. Bromsen börjar fungera automatiskt när foten lyfts bort från pedalen.
- 64 • VÄXELSPAK. Växelspaken har tre positioner. För spaken nedåt för att lägga i backen. För den uppåt för att lägga i den andra hastigheten. OBSERVERA! När artikeln packas upp kan den endast köras med den första hastigheten och backa. Följ instruktionerna 65 och 66 för att kunna använda den andra hastigheten.
- 65 • Skruva loss säkerhetsskruven för spärren för den andra hastigheten.
- 66 • Skruva i spärren för den andra hastigheten i det andra hålet som i figuren. Nu går det att använda även den andra hastigheten. Sätt tillbaka spärren för den andra hastigheten i det första hålet om du

vill hindra barnet från att använda den andra hastigheten.

- 67 • TILLBEHÖR: Släp som kan kopplas till fordonet (säljs separat).

BYTA BATTERI

VARNING: BATTERIRITNINGARNA ÄR ENDAST INDIKATIVA. ERT BATTERI KAN SKILJA SIG FRÅN MODELLEN PÅ BILDEN. DET ÄVENTYRAR INTE DE BYTES- OCH LADDNINGSSSEKVENSER SOM VISAS PÅ BILDEN.

- 68 • Öppna batterifacket på det sätt som visas tidigare. Frånkoppla batteriets kontakt A från elsystemets kontakt B.
- 69 • Skruva loss batterispärrens skruv och ta bort spärren som i figuren. Dra ut batteriet.
- 70 • Anslut batteriets kontakt A och elsystemets kontakt B. För in batterispärren och skruva fast den.
- 71 • Kom alltid ihåg att sätta tillbaka och fästa batterifackets lucka när du är klar.

ATT LADDA BATTERIET

VIKTIGT: LADDNING AV BATTERIERNA OCH EVENTUELLA INGREPP I DEN ELEKTRISKA ANLÄGGNINGEN FÅR ENDAST UTFÖRAS AV VUXNA. BATTERIET KAN ÄVEN LADDAS UTAN ATT MAN TAR UR DET UR LEKSÅKEN.

- 72 • Sätt i batteriladdarens kontakt i ett av bostadens eluttag och följ de bifogade instruktionerna. Anslut kontakten B till batteriladdarens kontakt C.
- 73 • När batteriet är färdigladdat ska du frånkoppla batteriladdaren från bostadens eluttag och därefter frånkoppla kontakten C från kontakten B.
- 74 • För in kontakten B helt i kontakten A tills den snäpper fast. Kom alltid ihåg att sätta tillbaka och fästa batterifackets lucka när du är klar.

Bruksanvisning för batteriladdaren

VARNINGAR

- 1 • Ladda uteslutande blybatterier tillhandahållna av PEG PEREGO.
- 2 • Får inte användas med icke uppladdningsbara batterier. **Risk för explosion.**
- 3 • Apparaten får endast användas av vuxna. **Det är inte en leksak.** Den är inte avsedd för personer med psykisk funktionsnedsättning, om det inte finns någon ansvarig person i närheten som kan övervaka att apparaten används korrekt.
- 4 • Får inte användas om höljet, sladden eller anslutningen har skadats.
- 5 • Under uppladdningen ska du se till att det finns en god ventilation runt omkring batteriet.
- 6 • Dra inte ut stickkontakten genom att dra i sladden.
- 7 • Slåpa inte fordonet på sina hjul genom att dra i batteriladdarens sladd.
- 8 • Täck inte sladden så att den blir överhettad och placera den inte på varma ytor.
- 9 • Var uppmärksam på hur du lindar upp utgångssladden så att den inte skadas.
- 10 • Om batteriladdaren är skadad får den inte användas förrän den är reparerad.
- 11 • Produkten innehåller vissa delar som anses miljöfarliga. Avyttringen av dessa delar efter att de är uttjänta, vare sig det är hela produkten eller delar av den, måste ske enligt gällande föreskrifter i det land där de har använts.
- 12 • Innan batteriladdaren används ska du se till att den är utrustad med den stickkontakt som är avsedd för det land där den ska användas.
- 13 • Försäkra dig om att barn inte leker med batteriladdaren, eftersom det INTE ÄR NÅGON LEKSÅK.

LED-LAMPANS SIGNALERING

ICKE anslutet Peg Perego batteri

- FAST LJUS: fungerande batteriladdaren ansluten till hushållsuttag, klar för laddning.

Anslutet Peg Perego batteri

- FAST LJUS: laddat batteri
- BLINKANDE LJUS: batteri på laddning

HUR BATTERIET LADDAS

VARNING! Innan leksaken används, ladda batteriet under minst 18 timmar.

- A) Koppla in batteriladdaren i ett hushållsuttag, vars egenskaper överensstämmer med det som står på batteriladdarens märkplåt.
- B) Anslut batteriladdarens kontakt till batteriet via de avsedda anslutarna.
- C) Din batteriladdare är försedd med en LED-lampa och dess funktion har följande betydelse:
 - 1) Vid ögonblicket för inkopplingen, i enlighet med punkten A) utan något batteri anslutet, tänds den LED-lampan och bekräftar att batteriladdaren fungerar korrekt.
 - 2) Anslut batteriet som i punkt B). Om allt är korrekt anslutet och batteriet är urladdat blinkar LED-lampan för att bekräfta att laddningen börjar. Vänta sedan den tid som krävs för att ladda batteriet helt.
 - 3) När batteriet är laddat slutar LED-lampan blinka och lyser med fast sken. Det signalerar att laddningen är klar.
 - 4) Om batteriet redan är laddat kan LED-lampan redan lysa med fast sken. Om batteriet bara räcker till en kort stunds användning, rekommenderar vi att du kontaktar kundservice för en kontroll av batteriets och batteriladdarens funktion.
 - D) Efter avslutad laddning och med den signallampan tänd, kopplas först batteriladdaren bort från hushållsuttaget och endast därefter tas batteriet ut. Anslut sedan batteriet till leksakens elektriska system och därmed är den klar för användning.

Batteriladdaren är försedd med en säkerhetsanordning. I händelse av höga inre temperaturer eller om det skulle inträffa en kortslutning på batteriet, ingriper ett skydd som hindrar tillförsel av stark ström, som annars skulle kunna orsaka att batteriladdaren går sönder.

I detta fall är det nödvändigt att koppla bort batteriladdaren från hushållsuttaget, eliminera orsaken till kortslutningen och på nytt ansluta allt så som beskrivits under punkterna A) till C).

NEDERLANDS

PEG PEREGO® dankt u voor uw keuze van dit product. Al meer dan 70 jaar rijdt PEG PEREGO kinderen rond - meteen na de geboorte met de kinderwagen, daarna met de buggy en nog later met door pedalen en accuvoeding aangedreven speelgoed.

Ontdek het hele assortiment producten, nieuws en andere informatie over de wereld van Peg Perego op onze site

www.pegperego.com

Peg Perego S.p.A. is een bedrijf met een kwaliteitsmanagementsysteem dat is gecertificeerd door **TÜV Italia Srl**, in overeenstemming met de norm ISO 9001. Deze certificering garandeert klanten en consumenten transparantie en betrouwbaarheid van de werkwijze van het bedrijf.

BELANGRIJKE INFORMATIE

Lees deze instructiehandleiding aandachtig door om vertrouwd te raken met het gebruik van het model en om uw kind te leren op de juiste en veilige manier en met veel plezier te rijden. Bewaar deze handleiding om haar later nog eens te kunnen raadplegen.

Indien het product wordt overgedragen aan derden, moet worden verzekerd dat het instructieboekje bij het product wordt meegegeven.

Voordat het voertuig de eerste keer wordt gebruikt, moet de accu 18 uur worden opgeladen. Doet u dit niet, dan kan dat onherstelbare schade aan de accu veroorzaken.

- **3+ jaar**
- **Max. toegestaan gewicht 65 kg**
- Tweezitsvoertuig
- 1 oplaadbare verzegelde loodaccu van 12V 12Ah
- 2 aandrijfwielen
- 2 motoren van 175 W
- Snelheid in 1e versnelling 3,4 km/uur
- Snelheid in 2e versnelling 6,8 km/uur
- Snelheid in achteruitversnelling 3,4 km/uur

Overschrijd niet het max. toegestane totale gewicht van 65 kg. Deze limiet omvat zowel de rijders als de eventuele lading.

Peg Perego behoudt zich het recht voor om op elk moment wijzigingen aan te brengen aan modellen en gegevens die in deze publicatie worden vermeld, als dat om technische of zakelijke redenen nodig geacht wordt.

VERKLARING VAN OVEREENSTEMMING

Product met CE-markering, ontworpen en gehomologeerd conform de geldende communautaire richtlijnen, bestemd voor de markten en landen die deze normen hebben overgenomen.

BENAMING VAN HET PRODUCT
TAURUS

IDENTIFICATIECODE VAN HET PRODUCT
IGOD0117

REFERENTIENORMEN (oorsprong)
Directive on the safety of toys 2009/48/EC
Standard EN 71- 1 - 2 - 3
Standard EN 62115

Directive regulates the electromagnetic compatibility of equipment 2014/30/UE
Standard EN 55014-1 & EN55014-2
Standard EN 55022
Standard EN 61000

Information:
Directive on WEEE - RAEE 2003/108/EC
Directive on batteries and accumulator 2008/103/EC
Directive on RoHS 2011/65/UE - EN 50581:2012
Reg. (CE) n.1907/2006 (Reach) allegato XVII-51 &52 phthalates in toys

Het product is niet conform de bepalingen van de verkeerswetten en mag derhalve niet op de openbare weg worden gebruikt.

VERKLARING VAN OVEREENSTEMMING
Peg Perego S.p.A. verklaart onder eigen verantwoordelijkheid dat dit artikel onderworpen is aan interne keuringstests en volgens de geldende normen goedgekeurd is bij externe en onafhankelijke laboratoria.

DATUM EN PLAATS VAN AFGIFTE
Italië - 10. 07. 2023

Peg Perego S.p.A.
via A. De Gasperi, 50
20862 - Arcore (MB) - ITALIË

VEILIGHEIDSNORMEN

Ons speelgoed is conform de Europese veiligheidsnormen voor speelgoed (veiligheidseisen van de Raad van de EEG) en de "U.S. Consumer Toy Safety Specification". Ze zijn bovendien gecertificeerd door erkende instellingen voor de veiligheid van speelgoed volgens de richtlijn 2009/48/EG. Het voldoet niet aan de bepalingen van de verkeerswetten en mag derhalve niet op de openbare weg worden gebruikt.

- **LET OP.** Vanwege de maximale snelheid is dit speelgoed niet geschikt voor kinderen onder 3 jaar.
- **LET OP!** Niet geschikt voor kinderen jonger dan 36 maanden. Kleine onderdelen kunnen worden ingeslikt of worden ingeademd met verstikking tot gevolg.
- **WAARSCHUWING.** Het wordt aanbevolen om beschermende uitrusting te dragen. Niet gebruiken in het verkeer.
- **LET OP!** GEBRUIK het speelgoed **NOOIT** op de openbare weg.
- **LET OP!** Het gebruik van het voertuig op de openbare weg, in de buurt van waterwegen of zwembaden of in kleine ruimten kan gevaar voor verwonding van de gebruikers en/of derden veroorzaken. Supervisie van een volwassene is altijd noodzakelijk.
- De kinderen moeten altijd schoenen dragen wanneer ze het voertuig gebruiken.
- Wanneer het voertuig in werking is, moet erop gelet worden dat kinderen niet met hun handen, voeten of andere lichaamsdelen, kleding of andere voorwerpen bij de bewegende delen komen.
- De componenten van het voertuig zoals motoren, systemen, drukknoppen enz. mogen nooit nat worden.
- Er mogen geen benzine of andere ontvlambare stoffen in de buurt van het voertuig worden gebruikt.
- Het voertuig mag beslist door maar één kind worden gebruikt, tenzij het behoort tot de categorie tweezitsvoertuigen.

AEEA-RICHTLIJN (alleen UE)

- Aan het einde van de levensduur behoort dit product tot het afval dat geclassificeerd wordt als AEEA, en mag derhalve niet worden meegegeven met het stedelijk afval, maar moet gescheiden worden ingezameld;
- Geef het afval af bij een speciale, hiervoor bestemde milieustraat;
- De aanwezigheid van gevaarlijke stoffen in de elektrische componenten van dit product vormt een bron van mogelijk gevaar voor de menselijke gezondheid en voor het milieu, als de producten niet correct worden afgevoerd als afval;
- De doorgesloten afvalbak geeft aan dat het product als gescheiden afval moet worden ingezameld.



DE ACCU AFVOEREN ALS AFVAL

- Draag uw steentje bij aan de milieubescherming.
- De gebruikte accu mag niet worden weggegooid met het huisvuil.
- U kunt hem afgeven bij een inzamelcentrum van gebruikte accu's of van speciaal afval; vraag bij uw gemeente om informatie.



WAARSCHUWINGEN ACCU

Het opladen van de accu mag alleen worden uitgevoerd en bewaakt door volwassenen. Laat kinderen niet met de accu spelen.

DE ACCU OPLADEN

- Laad de accu op volgens de instructies bij de accuoplader, en hoe dan ook nooit langer dan 24 uur.
- Laad de accu meteen op als het voertuig snelheid verliest, zodoende voorkomt u schade.
- Als u uw voertuig lange tijd stil laat staan, denk er dan aan dat de accu moet worden opgeladen en afgekoppeld gehouden moet worden van het elektrische systeem; herhaal het opladen minstens eenmaal per drie maanden.
- De accu mag nooit op zijn kop worden opgeladen.
- Vergeet de accu niet wanneer deze opgeladen wordt! Controleer hem regelmatig.
- Gebruik uitsluitend de meegeleverde originele accuoplader en accu van PEG PEREGO.
- De accu is verzegeld en behoeft geen onderhoud.
- Haal de stekker van de accuoplader niet uit het stopcontact door aan de kabel te trekken.
- Verplaats het speelgoed niet aan de kabel van de accuoplader.
- Bedek de kabel van de accuoplader niet, want dan kan hij oververhit raken.
- Leg/zet de kabel en/of de accuoplader niet op hete oppervlakken.
- Let erop waar en hoe de kabel wordt opgerold, om te voorkomen dat hij beschadigd raakt of de werking ervan wordt aangetast.

LET OP

- **DE ACCU BEVAT BIJTENDE GIFTIGE STOFFEN. MAAK HEM NIET ONKLAAR.**
- De accu bevat elektrolyten op zuurbasis.
- Veroorzaak nooit direct contact tussen de klemmen van de accu, vermijd harde stoten: hierdoor ontstaat ontploffings- en/of brandgevaar.
- Tijdens het opladen geeft de accu gassen af. Laad de accu op een goed geventileerde plek op, ver weg van warmtebronnen en ontvlambare materialen.
- De lege accu moet uit het voertuig worden gehaald.
- Het wordt ontraden de accu tegen kledingstukken te houden; deze zouden beschadigd kunnen worden.
- Gebruik uitsluitend accu's of batterijen van het aanbevolen type.

ALS ER EEN LEK IS

Bescherm uw ogen; voorkom rechtstreeks contact met de elektrolyt; bescherm uw handen. Doe de accu in een plastic zak en volg de instructies over het verwerken als afval van accu's.

ALS DE ELEKTROLYT IN CONTACT KOMT MET HUID OF OGEN

Spoel het betreffende lichaamsdeel overvloedig af met stromend water. Roep onmiddellijk medische hulp in.

ALS DE ELEKTROLYT WORDT INGESLIKT

De mond spoelen en uitspugen. Roep onmiddellijk medische hulp in.

ONDERHOUD EN VERZORGING VAN HET VOERTUIG

- Demonteer het voertuig niet zelf, en probeer het niet te repareren. Neem contact op met een erkend assistentiecentrum van Peg Perego.
- Het is niet raadzaam het speelgoed in ruimten te laten waar de temperatuur onder nul is. Als het gebruikt wordt zonder het op een temperatuur boven nul te brengen, kan dit onherstelbare schade aan motoren en accu's veroorzaken.
- Controleer regelmatig de staat van het voertuig, in het bijzonder het elektrische systeem, de stekkerbindingen, de beschermdeppen en de accuoplader. Als er defecten geconstateerd zijn, mogen het elektrische voertuig en de accuoplader niet worden gebruikt.
- Bij reiniging, onderhoud of een ingreep aan het speelgoed moet de accuoplader worden losgekoppeld van het artikel.
- Gebruik voor reparaties uitsluitend originele vervangingsonderdelen van PEG PEREGO.
- PEG PEREGO aanvaardt geen enkele aansprakelijkheid in het geval dat het elektrische systeem onklaar gemaakt is.
- Laat de accu's of het voertuig niet in de buurt van warmtebronnen zoals radiatoren, haarden, enz.
- Bescherm het voertuig tegen water, regen, sneeuw, enz.; het gebruik op zand of in modder zou schade kunnen veroorzaken aan de drukknoppen, motoren en vertragingen.
- Smeer bewegende onderdelen zoals lagers, het stuur enz. periodiek (met lichte olie).
- De oppervlakken van het voertuig kunnen worden schoongemaakt met een vochtige doek en, indien nodig, met huishoudelijke, niet-schurende producten.
- Alleen volwassenen mogen het voertuig schoonmaken.
- Demonteer nooit de mechanismen van het voertuig of de motoren, tenzij hiervoor toestemming is verkregen van PEG PEREGO.

REGELS VOOR VEILIG RIJDEN

- Voor de veiligheid van het kind: Alvorens het voertuig te gebruiken moeten de volgende instructies worden gelezen en zorgvuldig worden opgevolgd.
- Leer uw kind hoe het voertuig op de juiste wijze gebruikt wordt, om veilig en met plezier te kunnen rijden.
 - Bij het gebruik van het speelgoed is voorzichtigheid geboden aangezien een grote vaardigheid vereist is, om vallen of botsingen te vermijden waarbij de gebruiker of anderen verwondingen kunnen oplopen.
 - Controleer voor het wegrijden of er zich geen personen of voorwerpen op de route bevinden.
 - Rijd met de handen op het stuur/stuurwiel en kijk altijd op de weg.
 - Rem op tijd om botsingen te voorkomen.

LET OP! Het remsysteem van het artikel is zodanig dat het kind goed geïnstrueerd moet worden door een volwassene in het gebruik ervan.

2e SNELHEID (indien aanwezig)

Geadviseerd wordt om aanvankelijk de 1e versnelling te gebruiken. Alvorens naar de 2e versnelling over te schakelen, moet worden verzekerd dat het kind goed geleerd heeft hoe het stuur/stuurwiel, de 1e versnelling en de rem moeten worden gebruikt, en voldoende vertrouwen geraakt is met het voertuig.

LET OP!

- Controleer of alle bevestigingsschroeven/-moeren van de wielen stevig vastzitten.
- Als het voertuig in overbelaste toestand functioneert, bijvoorbeeld op droog zand, in de modder of op erg oneffen terrein, schakelt de overbelastingsschakelaar het vermogen onmiddellijk uit. Het vermogen wordt na enkele seconden weer ingeschakeld.

PLEZIER ZONDER ONDERBREKINGEN: houd altijd een vervangende accuoplaadstrek gereed.

PROBLEMEN?

HET VOERTUIG FUNCTIONEERT NIET?

- Controleer of er geen kabels loszitten onder de plaat van het gaspedaal.
- Controleer de werking van de drukknop van het gaspedaal en vervang hem eventueel.
- Controleer of de accu verbonden is met het elektrische systeem.

HET VOERTUIG HEEFT GEEN VERMOGEN?

- Laad de accu's op. Als het probleem na het opladen nog steeds bestaat, moeten de accu en de accuoplader worden gecontroleerd bij een assistentiecentrum.

ASSISTENTIEDIENST

PEG PEREGO biedt een after-sales assistentieservice, rechtstreeks of via een netwerk van erkende assistentiecentra, voor eventuele reparaties of vervangingen en de verkoop van originele vervangingsonderdelen.

Om contact op te nemen met een assistentiecentrum, ga naar onze site <http://www.pegperego.com>

Bij ieder contact heeft u het serienummer van het artikel nodig. Raadpleeg de laatste afbeelding in deze handleiding om het serienummer te achterhalen.

MONTAGE-INSTRUCTIES

LET OP

ALLEEN VOLWASSENEN MOGEN DE MONTAGEWERKZAAMHEDEN UITVOEREN. LET OP WANNEER U HET VOERTUIG UIT DE VERPAKKING HAALT.

ALLE SCHROEVEN EN KLEINE ONDERDELEN ZITTEN IN EEN ZAKJE IN DE VERPAKKING. DE ACCU ZOU AL IN HET ARTIKEL KUNNEN ZITTEN.

Gebruik het speelgoed niet als het beschadigd blijkt nadat de verpakking geopend is, maar wendt u tot het verkooppunt of bel het assistentiecentrum. Let op kinderen die aanwezig zijn tijdens de montage, want er bestaan risico's vanwege de kleine onderdelen (gevaar voor inslikken) en de plastic zakjes waarin ze zijn verpakt (gevaar voor verstikking).

Voor de montage van het speelgoed heeft u een rechte en een kruiskopschroevendraaier, een hamer en een tang nodig.

MONTAGE

- 1 • Bevestig de 2 delen waaruit de linker (SX) handgreep bestaat, aan elkaar. De indicatie rechts "DX" en links "SX" is aangebracht aan de achterkant van elk onderdeel. Schroef vast met de meegeleverde schroef.
- 2 • Plaats de handgreep aan de linkerkant van de zitting en schroef hem vast met de 3 meegeleverde schroeven. Herhaal deze handelingen voor de andere handgreep.
- 3 • Steek de stang van het spiegelgetje in de betreffende zitting, zoals getoond in de afbeelding en breng de bevestigingsklem aan. Schroef hem vast met de 2 meegeleverde schroeven.
- 4 • Voltooi de montage van het spiegelgetje door de neppiegel (1) en het frame (2) in zijn zitting de duwen. Herhaal deze handelingen voor het andere spiegelgetje.
- 5 • Keer het voertuig om. Til de 2 stuurhendels iets omhoog en draai ze totdat ze in de stuurstang vergrendelen.
- 6 • Bevestig de 2 stuurhendels met de respectieve schroeven.
- 7 • Klik de versnellingshendel vast.
- 8 • Breng de zitting in de overeenkomstige gewenste gaten aan, afhankelijk van de lengte van het kind. Het voertuig kent 4 posities (zie schema). LET OP, om de zitting in de vierde positie te zetten, moet de laadbak naar achteren worden geplaatst. Raadpleeg voor deze handeling de afbeeldingen 52 - 58.
- 9 • Bevestig de zitting vanaf de onderkant met de 4 draaiknoppen.
- 10 • Plaats de buis op de stuurstang, zoals getoond in de afbeelding.
- 11 • Door het dashboard dichtbij het frame te brengen, kan de dashboardkabel worden aangesloten op die van het elektrisch systeem van het voertuig, zie afbeelding.
- 12 • Breng het dashboard aan en let daarbij op dat de 3 voorste uitsparingen in de motorcap en het gat van de stuurstang met elkaar overeenkomen.
- 13 • Breng het linker zijpaneel op zijn plaats aan, aan de kant van het dashboard.
- 14 • Bevestig het aan het frame totdat de 3 palen vastklikken. Herhaal deze handelingen voor het andere zijpaneel.
- 15 • Monteer het dwarsstuk door hem op zijn plaats tussen de 2 zijpanelen aan te brengen.
- 16 • Monteer de rollbar boven het dwarsstuk.
- 17 • Draai vast met de 4 meegeleverde schroeven (2 per kant), zie afbeelding.
- 18 • Monteer het linker spiegelgetje door het eerst in het onderste deel (1) te steken en daarna in het bovenste deel (2), zoals getoond in de afbeelding.
- 19 • Schroef vast met de 2 respectieve schroeven. Herhaal deze handelingen voor het andere spiegelgetje.
- 20 • Sluit het stuursysteem aan op het dashboardstelsel. LET OP: plaats de kabels terug in hun zitting om te voorkomen dat ze plat worden gedrukt. Plaats het stuurwiel op de stuurstang door het op zijn plaats te houden en te zorgen dat de respectieve gaten overeenkomen.
- 21 • Bevestig het stuurwiel met de betreffende schroef en moer en let daarbij op dat de schroef in het ronde gat wordt gestoken en de moer in het zeshoekige gat.
- 22 • Druk de 2 voorste neppschokdempers in de sleuven, zie afbeelding.
- 23 • Verwijder de 2 kunststof afschermingen van de achteras. Steek de as in het frame.
- 24 • Schuif de achterwielen (de breedste) op de as, met de velgen aan de buitenkant.
- 25 • Breng daarna aan elke kant 1 klein metalen ringetje en 1 moer aan. Als de as uit het wiel steekt, plaats dan ter compensatie een kunststof ringetje op elk wiel en let daarbij op de juiste insteekrichting van het ringetje, zoals wordt getoond bij detail A.
- 26 • Schroef de wielen gelijktijdig vast met behulp van de 2 meegeleverde sleutels.
- 27 • Breng 1 grote metalen ring op de stuurhendel aan.
- 28 • Breng het achterwiel, 1 klein metalen ringetje en 1 moer aan.
- 29 • Schroef het wiel vast met de meegeleverde sleutel. Herhaal deze handelingen voor het andere wiel.
- 30 • Klik de 4 wieldeppen vast.
- 31 • Klik de 2 inzetstukken op de voorbumper.
- 32 • Verbind de 2 delen van de lier met elkaar.
- 33 • Plaats de lier op de bumper.
- 34 • Zet hem aan de achterkant vast met de 4 meegeleverde schroeven.
- 35 • Verwijder de 4 kunststof voorafschermingen van het frame. Plaats de zojuist gemonteerde bumper op het frame.
- 36 • Bevestig hem met de 4 meegeleverde schroeven.
- 37 • Maak de twee handgrepen van elkaar los (gebruik indien nodig een schaar) en verwijder de twee kunststof verbindingstukken.
- 38 • Draai de twee schroeven los die aan de laadbak zijn bevestigd (zie afbeelding). Verwijder de kunststof bus. Bewaar de schroeven omdat ze later nodig zijn voor het bevestigen van de handgrepen.
- 39 • Klik de handgrepen vast zoals getoond in de afbeelding.
- 40 • Voltooi de montage met de eerder verwijderde schroeven.
- 41 • Keer de laadbak om, klik de achterspatborden vast en let daarbij op de juiste richting, zoals getoond in de afbeelding.
- 42 • Plaats de laadbak door de gaten uit te lijnen (zie detail).
- 43 • Zet de laadbak aan de achterkant vast door de twee pennen die in de afbeelding worden getoond in te steken en vast te klikken.
- 44 • Juiste positie van de rechter pen.
- 45 • Verbind de veer en de rode grendel met elkaar, zoals getoond in de afbeelding. Til de zuiger omhoog en steek de rode pal in het bovenste deel, zoals getoond in de afbeelding.
- 46 • Houd de zuiger omhoog. Laat het gat samenvallen met het achterste gat van de laadbak (zie afbeelding).
- 47 • Zet hem vast met de afgebeelde pen.
- 48 • Zorg dat de pen helemaal is ingestoken, zoals te zien is in de afbeelding. Duw de laadbak omlaag.
- 49 • Om het batterijvat te openen, moet de rode pal met behulp van een munt worden gedraaid en op het symbool van het open hangslot worden gezet.
- 50 • Sluit de stekker van het elektrisch systeem aan op die van de batterij. Sluit het batterijvat door het deksel te sluiten. Voltooi de handeling door de rode pal 180° te draaien. Het voertuig is klaar voor gebruik.

EIGENSCHAPPEN EN GEBRUIK VAN HET VOERTUIG

- 51 • A: START-knop om alle dashboardfuncties te activeren (verlichting, knipperlicht, claxon)
- B: claxon
- C: opbergvak/bekerhouder
- D: passagiershandgreep
- E: knipperlicht dat gaat branden wanneer het voertuig in beweging is, in combinatie met een geluidssignaal bij achteruitrijden
- F: voorlampen
- G: handmatige lier
- 52 • De laadbak heeft een achterklep die kan worden geopend en die wordt ontgrendeld door de twee rode hendels aan de zijkant omhoog te duwen.

- 53 • De laadbak kan kantelen en kan voorwerpen tot maximaal 10 kg vervoeren. Om de laadbak te kantelen, trek de trekstang omhoog zoals getoond in de afbeelding om te ontgrendelen, en til tegelijkertijd de laadbak omhoog met behulp van de handgrepen aan de zijkant.
- 54 • Om de laadbak één positie terug te zetten, moeten de drie bevestigingspennen worden verwijderd: duw met behulp van een gereedschap op de lipjes om de pennen los te maken. Verwijder de laadbak.
- 55 • Verwijder de ovale pennen uit de 2 scharnieren door de verbindingssleuven door te breken.
- 56 • Plaats de scharnieren in hun zittingen aan de onderkant van het voertuig.
- 57 • Bevestig ze met de eerder verwijderde pennen.
- 58 • Plaats de laadbak terug op het voertuig.
- 59 • Lijn de achterste gaten van de laadbak uit met die van de scharnieren. Bevestig de laadbak met de twee ovale pennen die eerder uit de scharnieren zijn verwijderd.
- 60 • Zet de zuiger met de laatste pen vast in het voorste eerste gat van de laadbak. Zorg er altijd voor dat de pennen goed vastzitten. Laat de laadbak zakken.
- 61 • Om de kabel af te wikkelen, druk op de knop aan de zijkant en trek aan de kabel. LET OP: het maximale sleepgewicht is ongeveer 5 kg.
- 62 • Gebruik de slinger aan de zijkant om de lier op te winden.
- 63 • **GASPEDAAL/ELEKTRISCHE REM.** Door uw voet van het gaspedaal te halen, treedt de rem automatisch in werking.
- 64 • **VERSNELLINGSHENDEL.** De versnellingshendel heeft drie posities. Door de hendel omlaag te bewegen wordt de achteruit ingeschakeld; door hem omhoog te bewegen wordt de tweede versnelling ingeschakeld. LET OP, wanneer het voertuig uit de verpakking wordt gehaald, werkt het alleen in de eerste versnelling en de achteruit; om de tweede versnelling te kunnen gebruiken, volg de instructies 65 en 66.
- 65 • Draai de veiligheidsschroef van de vergrendeling van de tweede versnelling los.
- 66 • Draai de vergrendeling van de tweede versnelling weer vast in het tweede gat, zoals getoond in de afbeelding. Nu kan ook de tweede versnelling worden gebruikt. Indien u wilt voorkomen dat het kind de tweede versnelling gebruikt, plaats de vergrendeling van de tweede versnelling dan weer terug in het eerste gat.
- 67 • **ACCESSOIRE:** aanhangwagen die achter het voertuig kan worden gekoppeld (apart verkrijgbaar).

DE ACCU VERVANGEN

LET OP: DE TEKENINGEN VAN DE ACCU'S GELDEN SLECHTS BIJ BENADERING. UW ACCU ZOU KUNNEN AFWIJKEN VAN HET AFGEBEELDE MODEL. DIT IS NIET VAN INVLOED OP DE GEÏLLUSTREERDE WERKWIJZEN VOOR HET VERVANGEN EN OPLADEN.

- 68 • Open het batterijvak zoals eerder is getoond. Maak stekker A van de batterij los van stekker B van het elektrisch systeem.
- 69 • Draai de schroef van de batterijhouder los en verwijder hem zoals getoond in de afbeelding. Haal de batterij eruit.
- 70 • Sluit stekker A van de batterij aan op stekker B van het elektrisch systeem. Plaats de batterijhouder en schroef hem vast.
- 71 • Vergeet tenslotte niet om altijd het klepje van het batterijvak te sluiten en te vergrendelen.

DE ACCU OPLADEN

LET OP: HET OPLADEN VAN DE ACCU'S EN ALLE WERKZAAMHEDEN OP HET ELEKTRISCHE SYSTEEM MOGEN UITSLUITEND WORDEN VERRICHT DOOR VOLWASSENEN.

- DE ACCU KAN OOK WORDEN OPGELADEN ZONDER HEM UIT HET SPEELGOED TE HALEN.
- 72 • Steek de stekker van de batterijlader in een stopcontact volgens de bijgevoegde instructies. Sluit stekker B aan op stekker C van de batterijlader.
 - 73 • Haal de batterijlader, wanneer hij is opgeladen, uit het stopcontact en maak stekker C los van stekker B.
 - 74 • Steek stekker B in stekker A totdat hij vastklikt. Vergeet tenslotte niet om altijd het klepje van het batterijvak te sluiten en te vergrendelen.

Aanwijzingen voor het gebruik van de acculader

WAARSCHUWINGEN

- 1 • Laad alleen loodaccu's op die door Peg Perego zijn geleverd.
- 2 • Gebruik geen niet-oplaadbare accu's. **Explosiegevaar.**
- 3 • Het apparaat mag alleen door volwassenen worden gebruikt. **Het is geen speelgoed.** Het is niet bedoeld voor personen met een beperking, tenzij ze onder toezicht staan van een verantwoordelijk persoon die een correct gebruik garandeert.
- 4 • Gebruik geen klittenband, kabel of connector die beschadigd is.
- 5 • Zorg tijdens het laden dat er voldoende ventilatie is rondom de accu.
- 6 • Verwijder de stekker niet door aan de kabel te trekken.
- 7 • Sleep het voertuig op wielen niet door aan de laadkabel te trekken.
- 8 • Bedek de kabel niet om oververhitting te voorkomen, en plaats hem niet op warme oppervlakken.
- 9 • Let op hoe u de uitgangskabel opwikkelt om hem niet te beschadigen.
- 10 • Als de acculader beschadigd is, mag hij niet worden gebruikt totdat hij is gerepareerd.
- 11 • Het product bevat enkele onderdelen die als schadelijk voor het milieu worden beschouwd: de verwijdering van deze onderdelen of van het hele product aan het einde van de levensduur moet gebeuren volgens de regelgeving die van kracht is in het land van gebruik.
- 12 • Controleer voor gebruik van de acculader of deze is uitgerust met de speciale stekker voor het land van gebruik.
- 13 • Zorg ervoor dat kinderen niet spelen met de acculader, aangezien het GEEN SPEELGOED is.

LED-SIGNALERING

Peg Perego accu NIET aangesloten

- LAMPJE BRANDT: er is een werkende acculader in het stopcontact gestoken, klaar om op te laden.

Peg Perego accu aangesloten

- LAMPJE BRANDT: accu is geladen
- LAMPJE KNIPPERT: accu bezig met laden

ACCU OPLADEN

LET OP! Voor gebruik van het voertuig de accu minimaal 18 uur opladen.

- A) Steek de acculader in een stopcontact met eigenschappen die overeenkomen met de specificaties op het typeplaatje.
- B) Sluit de stekker van de acculader aan op die van de accu met behulp van de speciale connectoren.
- C) De acculader wordt geleverd met een LED-lampje, waarvan de werking als volgt is:
 - 1) Bij het aansluiten van de acculader, zoals beschreven bij punt A) **zonder dat er een accu is aangesloten**, gaat de LED branden. Dit geeft de correcte werking van de acculader aan.
 - 2) Sluit de accu aan zoals bij punt B). Als alles correct is aangesloten en de accu leeg is, gaat de LED knipperen om de start van het laden te bevestigen. Wacht daarna zolang als het duurt om de accu volledig op te laden.
 - 3) Als de accu vol is, stopt de LED met knipperen en gaat branden, wat aangeeft dat het laden is voltooid.
 - 4) Als de accu al is opgeladen, kan het gebeuren dat de LED al brandt. Als tijdens het achtereenvolgende gebruik van de accu de gebruikstijd te kort wordt, raden wij aan contact op te nemen met de assistentiedienst om de werking van de accu en de acculader te controleren.
- D) Als het opladen is voltooid en de LED gaat branden, haal dan eerst de acculader uit het stopcontact en koppel dan de accu los. Sluit de accu vervolgens aan op het elektrisch systeem van het speelgoed, waarna deze klaar is voor gebruik.

De acculader is voorzien van een veiligheidsinrichting die, in geval van hoge interne temperaturen of in geval van kortsluiting in de accu, een beveiliging activeert die de stroomtoevoer onderbreekt om te voorkomen dat de acculader stuk gaat.

In dit geval moet de acculader worden losgekoppeld van het stopcontact, moet de oorzaak van de kortsluiting worden weggenomen, waarna het geheel opnieuw kan worden aangesloten volgens de beschrijving bij punt) A tot en met C).

TÜRKÇE

PEG PEREGO® bu ürünü tercih ettiğiniz için size teşekkür ediyor. **70 yılı aşkın bir süredir PEG PEREGO çocukları gezmeye götürüyor; doğar doğmaz o meşhur bebek arabaları ve pusetleri ile, daha sonra ise pedallı veya bataryalı eşsiz oyuncak arabaları ile.**

Peg Perego dünyasındaki tüm ürün serisini, yenilikleri ve diğer bilgileri sitemizde bulabilirsiniz:

www.pegperego.com

Peg Perego S.p.A., ISO 9001 uyarınca **TÜV Italia Srl** tarafından onaylı kalite yönetim sistemine sahip şirkettir. Sertifikasyon çalışma biçiminde müşterilere ve tüketicilere şeffaflık ve güven garantisini sağlamaktadır.

ÖNEMLİ BİLGİLER

Bu kullanım kılavuzunu, modelin kullanımına alışmak ve de çoğunluza doğru, güvenli ve eğlenceli sürüşü öğretmek için dikkatlice okuyunuz. Daha sonraki herhangi bir gereksinim için kılavuzu saklayınız.

Ürünün üçüncü şahıslara devredilmesi halinde, talimat kitapçığının da ürünüle birlikte verildiğinden emin olunuz.

Aracın ilk kullanımında bataryayı 18 saat şarjda tutunuz. Bu işlemin yapılmaması, bataryada telafisi mümkün olmayan zararlara sebep olabilir.

- **Yaş 3+**
- **İzin verilen azami ağırlık 65 kg**
- 2 kişilik araç
- 1 adet 12V 12Ah doldurulabilir sızdırmaz kurşun batarya
- 2 adet motorlu çekici tekerleği
- 2 adet 175 W motor
- 1. viteste 3,4 km/s hız
- 2. viteste 6,8 km/s hız
- Geri viteste 3,4 km/s hız

İzin verilen toplam azami ağırlık olan 65 kg değerini aşmayınız. Bu limit, gerek yolcuları gerekse olası yükü kapsamaktadır.

Peg Perego istediği zaman bu yayında tanıtılmış modellere, teknik veya şirket içi sebeplerden dolayı değişiklik yapma hakkını saklı tutar.

DESTEK HİZMETİ

PEG PEREGO olası tamiratlar, değişimler ve orijinal yedek parça satışları için, doğrudan veya yetkili bayiler ağı aracılığıyla, satış sonrası destek hizmeti vermektedir.

Bir destek merkezi ile temasa geçmek için <http://www.pegperego.com> internet sitemizi ziyaret ediniz.

Herhangi bir rapor için, ürüne karşılık gelen seri numarasının elde bulundurulması gerekmektedir. Seri numarasını bulmak için bu kılavuzdaki son resme bakınız.

MONTAJ TALİMATLARI

DİKKAT

MONTAJ İŞLEMLERİ SADECE YETİŞKİNLER TARAFINDAN YAPILMALIDIR. ARACI AMBALAJINDAN ÇIKARIRKEN DİKKAT EDİNİZ. BÜTÜN VIDALAR VE UFAK PARÇALAR AMBALAJIN İÇİNDEKİ BİR TORBANIN İÇİNDE BULUNMAKTADIR. BATARYA HÂLİHAZIRDA ARACIN İÇ KISMINA YERLEŞTİRİLMİŞ OLABİLİR. Ambalajından çıkardıktan sonra hasarlı olduğunun tespit edilmesi halinde oyuncuğu kullanmayınız; satış noktasına başvurunuz veya yardım merkezi arayınız. Küçük parçalar (yutma tehlikesi) veya bunları içeren plastik poşetlerden (boğulma tehlikesi) kaynaklanan riskler dolayısıyla montaj işlemi sırasında çocuklara dikkat ediniz. Oyuncuğun montajı için düz ve yıldız tornavida, çekiç ve pens gereklidir.

MONTAJ

- 1 • Sol (SX) kulpu oluşturan 2 parçayı birleştirin. Her bileşenin arkasına sağ "DX" ve sol "SX" gösterimleri basılmıştır. Kitte bulunan vidayı kullanarak sabitleyin.
- 2 • Kulpu koltuğun sol tarafına takın ve kitte bulunan 3 vidayı kullanarak sabitleyin. İşlemi diğer tutamak için de tekrarlayın.
- 3 • Ayna sapını şekilde gösterildiği gibi ilgili yuvasına geçirin ve sabitleme klipsini takın. Kitte bulunan 2 vidayı kullanarak sabitleyin.
- 4 • Aynayı (1) ve çerçevesini (2) yerine bastırıp oturarak aynanın montajını tamamlayın. İşlemi diğer ayna için de tekrarlayın.
- 5 • Aracı çevirin. 2 yön kumanda kolunu hafifçe kaldırın, direksiyon miline kilitlemeye kadar döndürün.
- 6 • 2 Yön kumanda kolunu ilgili vidaları ile sabitleyin.
- 7 • Vites kolunu bastırarak yerine yerleştirin.
- 8 • Koltuğu, çocuğun boyuna göre istenen deliklere karşılık gelecek şekilde yerleştirin. Araçta 4 pozisyon vardır (bkz. şema). DİKKAT: koltuğu dördüncü konuma yerleştirmek için, kasayı arkaya almak/kaydırmak gereklidir. Bu işlem için, 52 - 58 numaralı şekillere bakın.
- 9 • 4 düğmenin/topuzun yardımcı koltuğu alttan sabitleyin.
- 10 • Boruyu, şekilde gösterildiği gibi direksiyon miline geçirin.
- 11 • Gösterge panelini şasiye yaklaştırarak, gösterge paneli kablosunu aracın elektrik sistemindeki kablolarla bağlayın, şekle bakın.
- 12 • Göğüs kısmını, kaputtaki 3 ön yuvaya ve direksiyon mili deliğine denk gelmesine dikkat ederek takın.
- 13 • Sol paneli, göğüs parçasının yan tarafındaki yerine takın.
- 14 • Parçanın 3 dişi yerine oturana kadar bastırarak şasiye sabitleyin. İşlemi diğer yan panel için de tekrarlayın.
- 15 • Travers parçasını, 2 yan panel arasına gelecek şekilde yerine takın.
- 16 • Devrilme güvenlik kuşağını travers parçasının üstüne monte edin.
- 17 • Kitte bulunan 4 vidayı kullanarak sabitleyin (her yanda 2 tane), şekle bakın.
- 18 • Sol aynayı, şekilde gösterildiği gibi öncelikle alt kısmını (1) ve daha sonra üst kısmını (2) yerine geçirerek monte edin.
- 19 • Kitte bulunan 2 ilgili vidayı sabitleyin. İşlemleri diğer ayna için tekrarlayın.
- 20 • Direksiyon simidini göğüs kısmındaki yerine takın. UYARI: Kabloları, ezilmeyecek şekilde koltuğun içine gizleyin. Direksiyon simidini direksiyon milinin üstüne, delikler birbirine denk gelecek şekilde takın.
- 21 • İlgili vida ve somunu kullanarak direksiyon simidini yerine sabitleyin, bunu yaparken vidayı yuvarlak deliğe ve somunu altıgen deliğe takın.
- 22 • 2 Adet ön amortisörü bastırarak yuvalarına

- 23 • Arka aksın 2 plastik korumasını çıkartın. Dingili şasiye takın.
- 24 • Jantları dışarıda tutarak arka tekerlekleri dingile geçirin (geniş olanlar).
- 25 • Her iki tarafa da 1 küçük metal pul ve 1 somun yerleştirerek devam edin. Eğer dingil tekerlekten çıkarsa, bu durumu çözmek için her bir tekerlekten sonra bir plastik rondela geçirin; rondelayı resimde A kısmında gösterildiği gibi doğru şekilde geçirmeye dikkat edin.
- 26 • Donanımda verilen 2 anahtar kullanarak tekerlekleri eş zamanlı bir şekilde vidalayın.
- 27 • Büyük 1 adet metal rondelayı direksiyon milinin üzerine geçirin.
- 28 • Ön tekerleği, 1 küçük metal rondela ve 1 somunu takın.
- 29 • Kitte bulunan anahtarla tekerleği sıkarak sabitleyin. İşlemi diğer tekerlek için de tekrarlayın.
- 30 • 4 Adet jant göbek kapağını bastırarak takın.
- 31 • 2 Adet geçme parçayı ön tampona takın.
- 32 • Vincin 2 parçasını birleştirin.
- 33 • Vinci tamponun üzerine yerleştirin.
- 34 • Kitte bulunan 4 vida ile arka taraftan sabitleyin.
- 35 • Plastik 4 ön korumayı şasiden çıkartın. Yeni birleştirdiğiniz tamponu şasinin üzerine sabitleyin.
- 36 • Kitte bulunan 4 vidayı sabitleyin.
- 37 • İki tutamağı ayırın (gerekirse, bir makas kullanın) ve iki plastik birleştirme parçasını çıkartın.
- 38 • Kasaya vidalanmış olan iki vidayı sökün (şekle bakın). Plastik kovani atın. Kulpların sabitlenmesi işlemini tamamlamak için kullanılacak vidaları saklayın.
- 39 • Kulpları şekilde gösterildiği gibi oturtun.
- 40 • Daha önceden çıkarttığınız vidaları kullanarak sabitleme işlemi tamamlayın.
- 41 • Kasayı baş aşağı çevirerek, arka çamurlukları takın, bunu yaparken şekilde gösterildiği gibi doğru yöne bakmalarına dikkat edin.
- 42 • Kasayı delikleriyle hizalayarak yerleştirin (detay resmine bakın).
- 43 • Şekilde gösterilen pimleri geçirecek ve yerine oturana kadar iterek kasayı arka kısma kilitleyin.
- 44 • Sağ pimin doğru şekilde yerleştirilmesi.
- 45 • Yayı takın ve kırmızı mandalı şekilde gösterildiği gibi birleştirin. Pistonu kaldırın ve kırmızı kancayı şekilde gösterildiği gibi üst kısma takın.
- 46 • Pistonu kaldırılmış halde tutun. Deliğini kasanın arka deliği ile hizalayın (şekle bakın).
- 47 • Gösterilen pim ile kilitleyin.
- 48 • Pimin, şekilde gösterildiği gibi yerine oturacak şekilde sonuna kadar takıldığından emin olun. Kasayı bastırarak indirin/alçaltın.
- 49 • Akü bölmesini açmak için, bir bozuk para yardımıyla kırmızı düğmeyi döndürün ve kilit açık sembolüne getirin.
- 50 • Elektrik sisteminin fişini akünün soketine takın. Kapağı takarak akü bölmesini kapatın. Kırmızı düğmeyi 180° döndürerek işlemi tamamlayın. Araç kullanıma hazırdır.

ARACIN ÖZELLİKLERİ VE KULLANIMI

- 51 • A: Tüm gösterge paneli fonksiyonlarını (lambalar, flaşörler, korna) çalıştırmak için START (BAŞLATMA) düğmesi
- B: korna
- C: torpido gözü/çecek tutucu
- D: yolcu kulpu
- E: araç sürülürken çalışan flaşör lambası; geri yönde giderken bir ikaz sesi buna eşlik eder
- F: ön lambalar
- G: manuel vinç
- 52 • Kasanın, yan taraflardaki iki kırmızı kolu yukarı doğru bastırarak açılan bir açılır kapağı vardır.
- 53 • Kasa kalkabilmektedir ve en fazla 10 kg yük taşıyabilir/alabilir. Kasayı kaldırmak/egmek için, çekme çubuğunu şekilde gösterildiği gibi yukarı doğru çekerek kilidinden kurtarın ve aynı anda yan kulpları kullanarak kasayı yukarı kaldırın.
- 54 • Kasayı bir konum geriye almak için, üç sabitleme piminin çıkarılması gerekir: bir alet yardımıyla dil kısımlarına bastırarak kilitlerinden kurtarın. Kasayı çıkartın.
- 55 • Bağlantı kanallarını açmak suretiyle oval pimleri 2 eklem/bağlantı parçasından çıkartın.
- 56 • Eklem/bağlantı parçalarını aracın alt kısmındaki yuvalara geçirin.
- 57 • Daha önceden çıkardığınız pimlerle bunları sabitleyin.
- 58 • Kasayı aracın üzerine tekrar yerleştirin.
- 59 • Kasanın arka deliklerini eklem parçasının delikleriyle hizalayın. Eklem parçalarından daha önce çıkardığınız iki oval pim ile kasayı sabitleyin.
- 60 • Son pimi kullanarak pistonu kasanın öndeki birinci deliğine sabitleyin. Pimlerin iyi sabitlendiğinden daima emin olun. Kasayı alçaltın/indirin.
- 61 • Kabloyu çekip çıkarmak için, yandaki düğmeye basın ve çekin. DİKKAT: Çekilebilir maksimum ağırlık yaklaşık 5 kg'dır.
- 62 • Vinci sarmak için, yandaki kolu kullanın.

- 63 • ELEKTRİKLİ GAZ/FREN PEDALI. Ayağınızı pedaldan çektiğinizde fren otomatik olarak devreye girer.
- 64 • VİTES KOLU. Vites kolunun üç konumu vardır. Kolu aşağı çektiğinizde geri vites geçer; yukarı kaldırdığınızda ikinci vites geçer. DİKKAT: parçayı ambalajından çıkardığınızda, sadece birinci ve geri vites çalışır. İkinci vitesi kullanmak için, 65 ve 66 sayılı talimatları uygulayın.
- 65 • İkinci vites kilidinin emniyet vidasını sökün.
- 66 • İkinci vites kilidini şekilde gösterildiği gibi ikinci deliğe vidalayın. Böylece, ikinci vitesi de kullanabilirsiniz. Eğer çocuğunuzun ikinci vitesi kullanmasını istemiyorsanız, ikinci vites kilidini birinci deliğe takın.
- 67 • AKSESUAR: Araca takılabilir römork (ayrıca satılır).

BATARYANIN DEĞİŞTİRİLMESİ

- DİKKAT: BATARYALARIN ÇİZİMİ SADECE GÖSTERİM AMAÇLIDIR. BATARYANIZ TEMSİL EDİLEN BATARYA MODELİNİN FARKLI OLABİLİR. BU DURUM, GÖSTERİLEN DEĞİŞTİRME VE ŞARJ İŞLEMİ SİRALARINI ETKİLEMEZ.
- 68 • Akü bölmesini daha önce gösterildiği gibi açın. Akünün A fişini elektrik sisteminin B fişinden çıkarın.
 - 69 • Akü bağlantı elemanının vidasını sökün ve şekilde gösterildiği gibi çıkarın. Aküyü çıkarın.
 - 70 • Akünün A fişini elektrik sisteminin B fişine takın. Akü bağlantı elemanını takın ve vidalayın.
 - 71 • İşlem bittğinde, akü bölmesinin kapağını daima kapatın ve yerine sabitleyin.

BATARYANIN DOLDURULMASI

- DİKKAT: BATARYANIN DOLDURULMASI VE ELEKTRİK AKSAMLARLA İLGİLİ BÜTÜN UYGULAMALAR YETİŞKİNLER TARAFINDAN YERİNE GETİRİLMELİDİR. BATARYAYI OYUNCAKTAN ÇIKARMADAN DA DOLDURABİLİRSİNİZ
- 72 • Akü şarj cihazının fişini, ekte sunulan talimatları izleyerek evdeki bir prize takın. B fişini şarj cihazının C fişine takın.
 - 73 • Şarj işlemi sonlandıktan sonra, şarj cihazını ev prizinden çıkarın ve daha sonra C fişini B fişinden çıkarın.
 - 74 • B fişini yerine oturana kadar iterek A fişine takın. İşlem bittğinde, akü bölmesinin kapağını daima kapatın ve yerine sabitleyin.

Şarj cihazının kullanım talimatları

UYARILAR

- Sadece PEG PEREGO tarafından tedarik edilen kurşunlu aküleri şarj ediniz.
- Şarjsız akülerle kullanmayınız. **Patlama tehlikesi söz konusudur.**
- Cihaz sadece yetişkinler tarafından kullanılmalıdır. **Oyuncak değildir.** Fiziksel yeterliliği olmayan kişiler, ancak cihazı doğru kullandıklarından emin olabilecek sorumlu bir kişinin gözetimi altında cihazı kullanabilir.
- Kasa, kablo veya konektör hasar görmüş ise cihazı kullanmayınız.
- Şarj esnasında akü etrafında yeterli hava sirkülasyonu olduğundan emin olunuz.
- Fişi, kabloyu çekerek çıkarmayınız.
- Aracı, şarj cihazının kablosundan çekerek sürüklemeyiniz.
- Kablo aşırı ısınabileceğinden, üzerini örtmeyiniz, sıcak yüzeylerin üzerine koymayınız.
- Kablounun zarar görmesini önlemek amacıyla nasıl sarıldığına dikkat ediniz.
- Şarj cihazı zarar görmüş ise, onarılan kadar kullanılmamalıdır.
- Ürün, çevre için zararlı kabul edilen bir takım parçalar içermektedir; kullanım ömrü sonunda bu parçalar veya ürünün tamamı, bulunan ülkede geçerli olan yasal düzenlemelere uygun şekilde tasfiye edilmelidir.
- Şarj cihazını kullanmadan önce, kullanılacağı ülkeye uygun bir fişle donatıldığından emin olunuz.
- Ürün OYUNCAK DEĞİLDİR; çocukların ürünle oynamadıklarının emn olun.

LED GÖSTERGE

Peg Perego marka akü bağlı değilken

- SABİT YANAN IŞIK: şarj aleti çalışır durumda ve prize takılı, şarj etmeye hazır

Peg Perego marka akü bağlı iken

- SABİT YANAN IŞIK: akü dolu
- YANIP SÖNEN IŞIK: akü şarjda

AKÜNÜN ŞARJ EDİLMESİ

DİKKAT! oyuncuğu kullanmadan önce aküyü en az 18 saat boyunca şarj ediniz.

- Şarj cihazını, etiketinde belirtilen özelliklere sahip bir elektrik prizine takınız.
- Akü şarj cihazı üzerindeki fişi, ilgili konektörler vasıtasıyla aküdeki fişe bağlayınız.
- Şarj cihazınızda LED gösterge bulunmaktadır ve ışıkları aşağıdaki anlama gelmektedir:
 - A) maddesinde belirtildiği gibi prize takıldığında, **herhangi bir akü bağlı değilse**, LED renkte yanarak şarj cihazının doğru şekilde çalıştığını gösterir.
 - Aküyü şekilde B) kısmında gösterildiği gibi takınız, eğer her şey düzgün şekilde takılmış ve akü şarj seviyesi düşük ise, şarj işleminin başladığını bildirmek üzere LED yanıp sönecektir, daha sonra akünün tam şarj olması için gereken süre boyunca bekleyiniz.
 - Akü şarj olduğunda, LED ışığı şarjın tamamlandığını bildirmek için sabit olarak yanar.
 - Akü zaten şarj edilmişse, LED zaten sabit yanıyor olabilir. Akünün daha sonraki kullanımı sırasında kullanım süresi çok kısaysa, akünün ve şarj cihazının işlevselliğini kontrol etmek için müşteri hizmetleri merkezine başvurmanız önerilir.
 - Şarj tamamlandığında ve LED yandığında, önce şarj cihazını prizden çıkarıp daha sonra akünün fişini çekiniz, ardından aküyü oyuncuğa takınız; bu aşamada oyuncuğunuz kullanıma hazırdır.

Şarj cihazı, iç sıcaklığın çok yükselmesi veya aküde kısa devre meydana gelmesi halinde devreye girerek, şarj cihazının bozulmasına neden olabilecek kadar güçlü bir akım verilmesini önleyen bir emniyet mekanizması ile donatılmıştır.

Böyle bir durumda şarj cihazı prizden çıkarılmalı, kısa devreye neden olan faktör ortadan kaldırıldıktan sonra akü ve şarj cihazı A)'dan C)'ye kadar olan maddelerde açıklanan şekilde tekrar bağlanmalıdır.

РУССКИЙ

Компания PEG PEREGO® благодарит вас за то, что вы выбрали это изделие. Вот уже 70 лет, как компания PEG PEREGO гуляет с детьми. Сразу после рождения - на своих детских колясках, затем на прогулочных, а позже - на pedalных и электрических игрушках.

Ознакомьтесь с полной гаммой продукции, новиками и другой информацией о мире компании Peg Perego на нашем сайте

www.pegperego.com

Peg Perego S.p.A. является компанией с системой менеджмента качества, сертифицированной организацией TUV Italia Srl на соответствие стандарту ISO 9001. Эта сертификация обеспечивает клиентам и потребителям гарантию прозрачности и надежности работы компании.

ВАЖНАЯ ИНФОРМАЦИЯ

Внимательно прочитайте настоящую инструкцию, чтобы ознакомиться с моделью и научить вашего ребенка правильно, безопасно и увлекательно вожждению. Сохраните инструкцию для будущего использования.

При передаче игрушки новому владельцу всегда прикладывайте к ней инструкцию.

Перед использованием игрушки в первый раз заряжайте батарею в течение 18 часов. Несоблюдение этого требования может непоправимо повредить батарею.

- Лет 3 +
- Максимально допустимая нагрузка составляет 65 кг.
- Игрушка для 2-х детей
- 1 Необслуживаемая, свинцовая, перезаряжаемая батарея 12В 12Ач
- 2 ведущих колеса
- 2 двигателя 175 Вт-
- Скорость движения на 1-й скорости 3,4 км/ч
- Скорость движения на 2-й скорости 6,8 км/ч
- Скорость движения задним ходом 3,4 км/ч

Не превышайте максимально допустимую нагрузку в 65 кг. Данная нагрузка включает массу ездока и вес возможного груза.

Компания Peg Perego оставляет за собой право внести в любой момент изменения в модели и данные, приведенные в настоящем издании, по причинам технического или корпоративного характера.

ДЕКЛАРАЦИЯ СООТВЕТСТВИЯ

Данная продукция имеет маркировку CE. Она изготовлена и сертифицирована в соответствии с требованиями европейских директив.

НАИМЕНОВАНИЕ ИЗДЕЛИЯ
TAURUS

ИДЕНТИФИКАЦИОННЫЙ КОД ИЗДЕЛИЯ
IGOD0117

НОРМАТИВНО-СПРАВОЧНЫЕ ДОКУМЕНТЫ (исходные)
Directive on the safety of toys 2009/48/EC
Standard EN 71- 1 - 2 - 3
Standard EN 62115

Directive regulates the electromagnetic compatibility of equipment 2014/30/UE
Standard EN 55014-1 & EN55014-2
Standard EN 55022
Standard EN 61000

Information:
Directive on WEEE - RAEE 2003/108/EC
Directive on batteries and accumulator 2008/103/EC
Directive on RoHS 2011/65/UE - EN 50581:2012
Reg. (CE) n.1907/2006 (Reach) allegato XVII-51 &52 phthalates in toys

Изделие не соответствует правилам дорожного движения, поэтому оно не может передвигаться по общественным дорогам.

ДЕКЛАРАЦИЯ СООТВЕТСТВИЯ

Компания Peg Perego S.p.A. с полной ответственностью заявляет, что указанное изделие прошло внутривзводские испытания и было утверждено в соответствии с действующими нормами в независимых лабораториях третьих сторон.

ДАТА И МЕСТО ВЫДАЧИ

Италия - 10.07.2023

Peg Perego S.p.A.
via A. De Gasperi, 50
20862 - Arcore (MB) - ITALIA

НОРМЫ БЕЗОПАСНОСТИ

Наши игрушки соответствуют Европейским нормам по безопасности игрушек (требованиям по безопасности, предусмотренным Советом ЕЭС) и спецификации "U.S. Consumer Toy Safety Specification". Кроме того, от уполномоченных органов на них получены сертификаты безопасности игрушек в соответствии с Директивой 2009/48/ЕС. Они не соответствуют правилам дорожного движения, поэтому они не могут передвигаться по общественным дорогам.

- **ВНИМАНИЕ.** Эта игрушка из-за своей высокой максимальной скорости не подходит для детей в возрасте до 3 лет.
- **ВНИМАНИЕ!** Не предназначено для детей в возрасте до 36 месяцев. Мелкие детали могут попасть в рот или дыхательные пути, что чревато удушьем.
- **ПРЕДУПРЕЖДЕНИЕ.** Рекомендуется носить защитное снаряжение. Не используйте в пробках.
- **ВНИМАНИЕ! КАТЕГОРИЧЕСКИ ЗАПРЕЩАЕТСЯ** использовать игрушку на автомобильных дорогах общего пользования.
- **ВНИМАНИЕ!** Использование транспортного средства на дорогах общего пользования, вблизи водоемов или бассейнов, либо в замкнутом пространстве чревато травмированием пользователей и/или третьих лиц. Необходимо использовать его под надзором взрослого.
- При вождении игрушки дети должны всегда быть обути.
- При работе игрушки обратите внимание на то, чтобы дети не помешали руки, ноги или другие части тела, одежду или другие предметы вблизи движущихся частей.
- Ни в коем случае не смачивайте такие компоненты игрушки, как двигатели, системы, кнопки и т.д.
- Не использовать бензин или прочие воспламеняющиеся вещества вблизи игрушки.
- Игрушкой должен пользоваться обязательно один ребенок, если она не входит в категорию игрушек для двух детей.

ДИРЕКТИВА WEEE (только для Евросоюза)

- В конце своего срока службы это изделие будет являться электронно-электрическим отходом,

поэтому его нельзя будет утилизировать, как обычный городской отход, а необходимо подвергнуть дифференциации вторсырья;

- Сдавайте отход в специально предназначенные центры;
- Наличие опасных веществ, содержащихся в электрических компонентах этого изделия, превращает его в источник потенциальной опасности для здоровья человека и для окружающей среды в случае неправильной утилизации;
- Перечеркнутый мусорный контейнер указывает на то, что изделие подлежит дифференцированной утилизации.



УТИЛИЗАЦИЯ БАТАРЕИ

- Позаботьтесь о природе!
- Отработанную батарею не следует выбрасывать вместе с домашним мусором.
- Вы можете ее сдать в центр сбора отработанных батарей или утилизации специальных отходов; для справки обратитесь в местную администрацию.



ПРЕДУПРЕЖДЕНИЯ ПО БАТАРЕЕ

Зарядку батареи должны выполнять только взрослые, только взрослым разрешается следить за процессом зарядки.
Не позволяйте детям играть с батареей.

ЗАРЯДКА БАТАРЕИ

- Зарядите батарею согласно инструкции, приложенной к зарядному устройству, в любом случае не заряжайте ее больше 24 часов.
- Сразу подзарядите батарею, как только игрушка начнет ехать медленнее, таким образом, батарея не повредится.
- Если вы долго не будете пользоваться игрушкой, не забывайте зарядить батарею и оставить ее отключенной от системы. Повторяйте операцию перезарядки минимум раз в три месяца.
- Батарею не следует заряжать в перевернутом положении.
- Не забывайте о перезаряжающейся батарее! Периодически проверяйте ее.
- Используйте только поставленное в комплекте зарядное устройство и фирменные батареи компании PEG PEREGO.
- Батарея герметичная и необслуживаемая.
- При отключении зарядного устройства от розетки не тяните за электрический шнур.
- Не тяните игрушку за электрический шнур.
- Во избежание перегрева не накрывайте шнур зарядного устройства.
- Не кладите шнур и/или батарею на горячие поверхности.
- Во избежание повреждения шнура питания обращайтесь внимание на его надлежащую укладку.

ВНИМАНИЕ

- БАТАРЕЯ СОДЕРЖИТ ВРЕДНЫЕ КОРРОЗИЙНЫЕ ВЕЩЕСТВА. НЕ ВЫВОДИТЕ ЕЕ ИЗ СТРОЯ.
- Батарея содержит электролит на кислотной основе.
- Не замыкайте клеммы батареи, избегайте сильных ударов: опасность взрыва и/или воспламенения.
- Во время зарядки батарея вырабатывает газ. Заряжайте ее в хорошо вентилируемом месте, вдали от источников тепла и воспламеняющихся веществ.
- Отработанную батарею следует снять из игрушки.
- Не рекомендуется прикладывать батарею к одежде, поскольку она может повредить ее.
- Разрешается использовать батареи или аккумуляторы только рекомендованного типа.

В СЛУЧАЕ УТЕЧКИ

Защитите глаза; избегайте непосредственный контакт с электролитом: защитите руки.
Кладите батарею в полиэтиленовую сумку и выполните инструкцию по сдаче батарей в утиль.

В СЛУЧАЕ КОНТАКТА КОЖИ ИЛИ ГЛАЗ С ЭЛЕКТРОЛИТОМ

Промыть большим количеством проточной воды поврежденный участок.
Немедленно обратитесь к врачу.

В СЛУЧАЕ ПРОГЛАТЫВАНИЯ ЭЛЕКТРОЛИТА
Прополоскайте рот и выплюньте.
Немедленно обратитесь к врачу.

ОБСЛУЖИВАНИЕ И УХОД ЗА ИГРУШКОЙ

- Не пытайтесь ремонтировать игрушку самостоятельно. Обращайтесь только в сервисные центры Peg Perego.
- Не рекомендуется оставлять игрушку при температуре ниже нуля. Использование при отрицательной температуре может вызвать необратимые повреждения мотора и батареи.
- Периодически проверяйте состояние игрушки, особенно электрической системы, подключение разъемов, защитные крышки и зарядное устройство. При обнаружении явных дефектов электрическую игрушку и зарядное устройство не следует использовать.
- Перед проведением чистки, технического обслуживания или любых других работ на игрушке обязательно отсоединяйте зарядное устройство.
- Для ремонта применяйте только фирменные запасные части производства компании PEG PEREGO.
- Компания PEG PEREGO не несет никакой ответственности в случае вывода из строя электрической системы.
- Не оставляйте батареи или игрушку вблизи таких источников тепла, как отопительных батарей, каминов и т.д.
- Защитите игрушку от воды, дождя, снега и т.д.; ее эксплуатация по песку или грязи может повредить кнопки, двигатели и редукторы.
- Периодически смажьте (легким маслом) движущиеся части, такие как подшипники, руль и т.д.
- Наружная поверхность игрушки можно чистить влажной тканью и, при необходимости, не абразивными бытовыми моющими средствами.
- Операции по чистке должны выполнять только взрослые.
- Ни в коем случае не разбирайте механизмы игрушки или двигателя, если на то не имеет разрешение компании PEG PEREGO.

ПРАВИЛА БЕЗОПАСНОГО ВОЖДЕНИЯ

Для безопасности вашего ребенка: перед включением игрушки прочтите и тщательно выполняйте настоящую инструкцию.

- Научите вашего ребенка правильно пользоваться игрушкой для ее безопасного и приятного управления.
- Используйте игрушку с осторожностью, так как управление требует определенного мастерства, во избежание падения, столкновений, причинения вреда пользователю и третьим лицам.
- Перед началом езды убедитесь, что на пути следования нет людей или предметов.
- При вождении держите руки на руле и всегда смотрите на дорогу.
- Тормозите заблаговременно во избежание столкновений.

ВНИМАНИЕ! Для правильного использования тормозной системы данного устройства ребенок должен получить от взрослого необходимые инструкции.

2-Я СКОРОСТЬ (при наличии)

Сначала рекомендуем использовать 1-ю скорость. Перед подключением 2-й скорости убедитесь, что ребенок усвоил правильное пользование руля, 1-й скорости, тормоза, а также, что он знаком и может управлять игрушкой.

ВНИМАНИЕ!

- Убедитесь в том, что все крепежные накладки и гайки колес надежно закреплены.
- Если игрушка работает в условиях перегрузки, например на мягком песке, грязи или очень неровных поверхностях, выключатель перегрузки немедленно снижает мощность. Подача мощности будет восстановлена спустя несколько секунд.

РАЗВЛЕЧЕНИЕ БЕЗ ПЕРЕРЫВОВ: держите запасной комплект заряженных батарей готовым к применению.

ЧТО-ТО НЕ ТАК??

ИГРУШКА НЕ РАБОТАЕТ?

- Проверьте, не отсоединились ли кабели под пластиной акселератора.
- Проверьте исправность кнопки акселератора и при необходимости замените ее.
- Убедитесь, что батарея подключена к электрической системе.

У ИГРУШКИ МАЛО МОЩНОСТИ?

- Зарядите батареи. Если после зарядки проблема не устранилась, сдайте батареи и зарядное устройство на проверку в сервисный центр.

СЛУЖБА ОБСЛУЖИВАНИЯ

Компания PEG PEREGO предлагает услуги службы послепродажного обслуживания, непосредственно или через сеть уполномоченных сервисных центров, для выполнения ремонта, замены и продажи фирменных запасных частей.

Для обращения в один из центров поддержки посетите наш сайт по адресу <http://www.pegperego.com>

При любом обращении необходимо сообщить серийный номер вашего устройства. Чтобы найти серийный номер, обратитесь к последней иллюстрации в данном руководстве.

ИНСТРУКЦИЯ ПО СБОРКЕ

ВНИМАНИЕ

ОПЕРАЦИИ ПО МОНТАЖУ ДОЛЖНЫ ВЫПОЛНЯТЬ ТОЛЬКО ВЗРОСЛЫЕ. БУДЬТЕ ВНИМАТЕЛЬНЫ ПРИ ИЗВЛЕЧЕНИИ ИГРУШКИ ИЗ УПАКОВКИ. ВСЕ ВИНТЫ И МЕЛКИЕ ДЕТАЛИ НАХОДЯТСЯ В ПАКЕТЕ ВНУТРИ УПАКОВКИ. БАТАРЕЯ МОЖЕТ БЫТЬ УЖЕ УСТАНОВЛЕНА НА ИГРУШКУ.

Если в процессе вскрытия упаковки произошло повреждение игрушки, не используйте её, а обратитесь в точку продажи или сервисный центр. Не подпускайте к месту сборки игрушки маленьких детей. Мелкие предметы и пластиковые мешки могут представлять для них серьёзную опасность.

Для сборки игрушки требуется шлицевая и крестовая отвёртки, а также молоток и пассатижи.

МОНТАЖ

- 1 • Соедините 2 части левой (SX) ручки. На задней стороне каждой детали имеется маркировка: «DX» - правая и «SX» - левая. Закрепите винтом из комплекта поставки.
- 2 • Установите ручку с левой стороны сиденья и закрепите ее 3 винтами из комплекта поставки. Повторите вышеуказанные операции для второй ручки.
- 3 • Положите кронштейн на зеркало, как показано на рисунке, и зафиксируйте его скобой. Закрепите скобу 2 винтами из комплекта поставки.
- 4 • Завершите сборку зеркала вставкой зеркала (1) и рамки (2). Повторите вышеуказанные операции для второго зеркала.
- 5 • Переверните автомобиль вверх дном. Слегка приподнимите 2 рычага рулевого управления и поверните их до зацепления с рулевой рейкой.
- 6 • Закрепите оба рычага соответствующими винтами.
- 7 • Вставьте рычаг переключения скоростей.
- 8 • Установите сиденье в отверстия в соответствии с ростом ребенка. Для сиденья предусмотрено 4 положения (см. схему). **ВНИМАНИЕ!** Для установки сиденья в четвертое положение, необходимо сдвинуть кузов назад. Подробную информацию об этой операции см. на рис. 52-58.
- 9 • Закрепите сиденье снизу с помощью 4 ручек.
- 10 • Наденьте трубку на вал рулевой колонки, как показано на рисунке.
- 11 • Поднесите приборную панель к корпусу и подсоедините кабель приборной панели к разъему электрической системы автомобиля, как показано на рисунке.
- 12 • Установите приборную панель, следя за правильным размещением 3 пазов и отверстия для рулевой колонки.

- 13 • Установите левую боковую панель на соответствующее место, сбоку от приборной панели.
- 14 • Закрепите ее на корпусе 3 креплениями, прижав их до щелчка. Повторите вышеуказанные операции для второй боковой панели.
- 15 • Установите поперечную дугу, поместив ее между двумя боковыми панелями.
- 16 • Установите защитную балку над поперечной дугой.
- 17 • Закрепите ее 4 винтами, входящими в комплект (по 2 с каждой стороны), как показано на рисунке.
- 18 • Установите левое зеркало: сначала вставьте его в нижний шарнир (1), затем соедините верхнюю часть (2), как показано на рисунке.
- 19 • Закрепите зеркало 2 соответствующими винтами. Выполните вышеописанные операции для второго зеркала.
- 20 • Подсоедините кабель рулевого колеса к соответствующему разъему приборной панели. **ВНИМАНИЕ:** уложите провода внутри так, чтобы они не пережимались. Установите рулевое колесо на рулевую колонку и совместите крепежные отверстия.
- 21 • Закрепите рулевое колесо винтом с гайкой. Винт должен вставляться в круглое отверстие, гайка - в шестигранное.
- 22 • Вставьте 2 передних амортизатора в пазы, как показано на рисунке.
- 23 • Снимите 2 пластиковые заглушки с задней оси. Вставьте ось в корпус.
- 24 • Наденьте задние колеса (более широкие) на ось дисками наружу.
- 25 • Закрепите колеса гайками с металлическими шайбами (по 1 с каждой стороны). Если ось сильно выступает за пределы колес, установите на каждое колесо по пластиковой шайбе, как показано на рисунке. Следите за правильной ориентацией шайбы (см. рис. А).
- 26 • Одновременно затяните гайки обеих колес, используя 2 ключа из комплекта поставки.
- 27 • Наденьте большую металлическую шайбу на переднюю ось.
- 28 • Наденьте переднее колесо и закрепите его гайкой с малой металлической шайбой.
- 29 • Затяните гайку ключом из комплекта поставки. Повторите вышеуказанные операции для второго колеса.
- 30 • Наденьте 4 защитных колпачка на концы осей.
- 31 • Установите на передний бампер 2 вставки (до щелчка).
- 32 • Соедините 2 части лебедки.
- 33 • Установите лебедку на бампер.
- 34 • Закрепите ее с обратной стороны бампера 4 винтами из комплекта поставки.
- 35 • Снимите с передней части корпуса 4 пластиковых защитных колпачка. Установите бампер в сборе на корпус.
- 36 • Закрепите его 4 винтами из комплекта поставки.
- 37 • Разделите две ручки (при необходимости используйте ножницы) и обрежьте две пластиковых соединительных перемычки.
- 38 • Открутите два винта, прикрепленных к кузову (как показано на рисунке). Снимите пластиковую втулку. Сохраните винты для последующего крепления ручек.
- 39 • Зафиксируйте ручки щелчком, как показано на рисунке.
- 40 • Завершите крепление ручек ранее открученными винтами.
- 41 • Переверните кузов и установите задние колесные дуги, следя за их правильной ориентацией, как показано на рисунке.
- 42 • Установите кузов на автомобиль, совместив отверстия (как показано на рисунке).
- 43 • Зафиксируйте кузов сзади, вставив два штифта, показанные на рисунке, до щелчка.
- 44 • Правильное положение правого штифта.
- 45 • Наденьте пружину на красный фиксатор, как показано на рисунке. Поднимите цилиндр и установите красный фиксатор сверху, как показано на рисунке.
- 46 • Держите цилиндр в поднятом положении. Совместите отверстие цилиндра с отверстиями в передней части кузова (как показано на рисунке).
- 47 • Соедините части штифтом.
- 48 • Убедитесь в том, что штифт вставлен до упора, как показано на рисунке. Опустите кузов, приложив усилие.
- 49 • Для открытия аккумуляторного отсека поверните монетой красный винт крышки в направлении символа «открытый замок».
- 50 • Подключите разъем аккумулятора к разъему электрической системы автомобиля. Закройте аккумуляторный отсек, сдвинув крышку. Заприте крышку аккумуляторного отсека поворотом красного винта на 180°.

Автомобиль собран и готов к работе.

ХАРАКТЕРИСТИКИ И ОРГАНЫ УПРАВЛЕНИЯ МАШИНЫ

- 51 • А: кнопка START служит для включения всех функций приборной панели (фары, проблесковый фонарь, клаксон)
- В: клаксон
- С: перчаточный ящик / держатель для напитков
- D: ручка для пассажира
- E: проблесковый фонарь: мигает при движении автомобиля; при движении задним ходом дополнительно включается звуковой сигнал
- F: передние фары
- G: ручная лебедка
- 52 • Задний борт кузова откидывается. Для этого нужно нажать два красных рычага по бокам кузова.
- 53 • Кузов также опрокидывается. В нем можно перевозить предметы общей массой до 10 кг. Для опрокидывания или разгрузки кузова необходимо потянуть вверх тягу, показанную на рисунке, для разблокировки кузова и одновременно поднять кузов боковыми рукоятками.
- 54 • Для сдвига кузова на одну позицию назад нужно снять три штифта: с помощью инструмента сожмите язычки и извлеките штифты; снимите кузов.
- 55 • Извлеките овальные штифты из двух шарниров, подогнув язычки.
- 56 • Вставьте шарниры в соответствующие гнезда на корпусе автомобиля.
- 57 • Зафиксируйте их извлеченными ранее штифтами.
- 58 • Установите кузов на автомобиль.
- 59 • Совместите задние отверстия кузова с отверстиями в шарнирах. Закрепите кузов двумя извлеченными ранее овальными штифтами.
- 60 • Последним штифтом зафиксируйте подъемный цилиндр в первом переднем отверстии кузова. Убедитесь в том, что все штифты надежно зафиксированы. Опустите кузов.
- 61 • Для размотки каната лебедки нажмите боковую кнопку и потяните. **ВНИМАНИЕ:** максимальная буксируемая масса составляет 5 кг.
- 62 • Для наматывания каната на лебедку используйте боковую рукоятку.
- 63 • ПЕДАЛЬ АКСЕЛЕРАТОРА / ЭЛЕКТРИЧЕСКИЙ ТОРМОЗ. При отпуске педали акселератора тормоз включается автоматически.
- 64 • РЫЧАГ ПЕРЕКЛЮЧЕНИЯ СКОРОСТЕЙ. Рычаг переключения скоростей имеет три положения. Нижнее положение - задний ход; верхнее положение - вторая скорость. **ВНИМАНИЕ!** После распакетки у автомобиля будет работать только задний ход и первая скорость. Для использования второй скорости выполните указания, описанные в пунктах 65 и 66.
- 65 • Открутите предохранительный винт блокиратора второй скорости.
- 66 • Закрутите блокиратор второй скорости во второе отверстие, как показано на рисунке. Теперь можно использовать и вторую скорость. Для блокировки второй скорости установите блокиратор второй скорости в первое отверстие.
- 67 • ПРИНАДЛЕЖНОСТИ: прицеп для автомобиля (приобретается отдельно).

ЗАМЕНА БАТАРЕИ

- ВНИМАНИЕ: ИЗБРАЖЕНИЕ БАТАРЕИ, ПРИВЕДЕННОЕ В ДАННОМ РУКОВОДСТВЕ, МОЖЕТ ОТЛИЧАТЬСЯ ОТ ВАШЕЙ БАТАРЕИ. ОДНАКО ПОРЯДОК ЗАМЕНЫ И ЗАРЯДКИ ДОЛЖЕН ОСТАВАТЬСЯ ПРЕЖНИМ.**
- 68 • Откройте аккумуляторный отсек, как описано выше. Отсоедините соединитель А аккумулятора от разъема В электрической системы.
 - 69 • Открутите винт фиксатора аккумулятора и снимите его, как показано на рисунке. Извлеките аккумулятор.
 - 70 • Соедините соединитель А аккумулятора с разъемом В электрической системы. Установите фиксатор аккумулятора и закрепите его.
 - 71 • По окончании не забудьте закрыть и запереть крышку аккумуляторного отсека.

ЗАРЯДКА БАТАРЕИ

ВНИМАНИЕ: ЗАРЯДКУ БАТАРЕИ И ЛЮБЫЕ ОПЕРАЦИИ С ЭЛЕКТРИЧЕСКОЙ СИСТЕМОЙ

ДОЛЖНЫ ВЫПОЛНЯТЬ ВЗРОСЛЫЕ. БАТАРЕЙКУ МОЖНО ПЕРЕЗАРЯДИТЬ, ДАЖЕ НЕ СНИМАЯ ЕЕ С ИГРУШКИ.

- 72 • Вставьте вилку зарядного устройства в бытовую розетку в соответствии с прилагаемой инструкцией. Соедините соединитель В с разъемом С зарядного устройства.
- 73 • По окончании зарядки отключите зарядное устройство от розетки, затем отсоедините соединитель В от разъема С.
- 74 • Вставьте соединитель В в разъем А до упора. По окончании не забудьте закрыть и запереть крышку аккумуляторного отсека.

Инструкции по эксплуатации зарядного устройства

ПРЕДУПРЕЖДЕНИЯ

- 1 • Заряжайте только свинцовые батареи, представленные PEG PEREGO.
- 2 • Не используйте для зарядки не перезаряжаемые батареи. **Опасность взрыва.**
- 3 • Устройство может использоваться только взрослыми лицами. **Это не игрушка.** Оно не предназначено для больных лиц, если они не находятся под наблюдением персонала, который бы нес ответственность за правильное использование устройства.
- 4 • Не пользуйтесь устройством, если его кожух, шнур или разъем повреждены.
- 5 • Во время зарядки убедитесь, что вокруг батареи имеется хорошая вентиляция.
- 6 • Не тяните за шнур для того, чтобы вытащить вилку из розетки.
- 7 • Не таскайте машину на колесах за шнур зарядного устройства.
- 8 • Не покрывайте шнур другими предметами, чтобы не спровоцировать его перегрев, не кладите шнур на горячие поверхности.
- 9 • Обратите внимание на то, как следует складывать исходящий шнур, чтобы не повредить его.
- 10 • Если зарядное устройство вышло из строя, им нельзя пользоваться до выполнения ремонта.
- 11 • В изделии содержатся некоторые элементы, которые нельзя непосредственно выбрасывать, так как считается, что они вредят окружающей среде. Сдача в утиль данных элементов (или изделия целиком) в конце их срока службы должна выполняться в соответствии с законом, действующим в стране, где они использовались.
- 12 • Перед использованием зарядного устройства убедитесь, что оно оборудовано специальной вилкой для страны, в которой оно должно использоваться.
- 13 • Убедитесь, что дети не играют с зарядным устройством: ЭТО НЕ ИГРУШКА.

СИГНАЛЫ СВЕТОДИОДА

Батарея Peg Perego НЕ подсоединена
• **НЕМИГАЮЩИЙ СИГНАЛ:** исправное зарядное устройство подключено к сетевой розетке, готово к зарядке.

Батарея Peg Perego подсоединена
• **НЕМИГАЮЩИЙ СИГНАЛ:** батарея заряжена
• **МИГАЮЩИЙ СИГНАЛ:** батарея заряжается

ЗАРЯДКА БАТАРЕИ

ВНИМАНИЕ! Перед использованием игрушки оставьте батарею заряжаться в течение минимум 18 часов.

- A) Подключите зарядное устройство к сетевой розетке с характеристиками, соответствующими указаниям на табличке зарядного устройства.
- B) Подключите вилку зарядного устройства к вилке батареи с помощью специального адаптера.
- C) Ваше зарядное устройство оборудовано светодиодом, его работа должна толковаться следующим образом:
 - 1) В момент подключения, описанный в пункте A) при отсутствии подключенных батарей, светодиод загорится светом, что свидетельствует об исправной работе устройства.
 - 2) Подключите батарею, как описано в пункте B); если все подключено правильно, и батарея разряжена, светодиод будет мигать, подтверждая начало зарядки. Выждите необходимое время для полной зарядки батареи.
 - 3) Когда батарея зарядится, светодиод перестанет мигать и будет гореть ровным светом, что означает окончание зарядки.
 - 4) Если батарея уже заряжена, может случиться, что светодиод уже горит ровным светом. Если при следующем использовании батареи период

ΕΛΛΗΝΙΚΑ

ее работы будет слишком коротким, рекомендуем обратиться в сервисный центр, чтобы проверить правильность функционирования батареи и зарядного устройства.

- D) Завершив зарядку и увидев, что светодиод загорелся, отключите сначала зарядное устройство от сетевой розетки, и только после этого батарею, после чего вставьте вилку электрической системы игрушки в розетку батареи. Теперь игрушка готова к работе.

Зарядное устройство оснащено предохранительным устройством. В случае повышенной внутренней температуры или короткого замыкания батареи срабатывает защита, предотвращающая подачу сильного тока с вытекающим из этого выходом из строя зарядного устройства.

В этом случае необходимо отсоединить зарядное устройство от сетевой розетки, устранить причину короткого замыкания, после чего снова подключить его к розетке питания, следуя этапам от А) до С).

Η PEG PEREGO® σας ευχαριστεί που προτιμήσατε το προϊόν αυτό. Εδώ και πάνω από 70 χρόνια η PEG PEREGO πηγαίνει βόλτες τα παιδιά. Μόλις γεννηθούν με τα πολυκαρότσια, στη συνέχεια με τα καροτσάκια περιπάτου και ακόμη μετά, με τα παιχνίδια με τηδάλια και με μπαταρία.

Ανακαλύψτε την πλήρη γκάμα των προϊόντων, τις καινοτομίες και τις άλλες πληροφορίες του κόσμου Peg Perego στην ιστοσελίδα μας

www.pegperego.com

Η Peg Perego S.p.A. είναι μία εταιρία με σύστημα διαχείρισης ποιότητας πιστοποιημένο από την TÜV Italia Srl, σύμφωνα με το πρότυπο ISO 9001.

Η πιστοποίηση παρέχει στους πελάτες και στους καταναλωτές την εγγύηση διαφάνειας και εμπιστοσύνης στον τρόπο εργασίας της εταιρίας.

ΣΗΜΑΝΤΙΚΕΣ ΠΛΗΡΟΦΟΡΙΕΣ

Διαβάστε προσεκτικά το παρόν εγχειρίδιο οδηγιών για να εξοικειωθείτε με τη χρήση του μοντέλου και να μάθετε στο παιδί σας μια σωστή, ασφαλή και διασκεδαστική οδήγηση. Φυλάξτε στη συνέχεια το εγχειρίδιο για κάθε μελλοντική αναφορά.

Σε περίπτωση εκχώρησης του προϊόντος σε τρίτους βεβαιωθείτε ότι το βιβλίο οδηγιών ακολουθεί και συνοδεύει το προϊόν.

Πριν να χρησιμοποιήσετε το όχημα για πρώτη φορά, φορτίστε τη μπαταρία για 18 ώρες. Η μη τήρηση αυτής της διαδικασίας θα μπορούσε να προκαλέσει ανεπανόρθωτες βλάβες στη μπαταρία.

- **Ετών 3+**
- **Μέγιστο επιτρεπτό βάρος 65 kg**
- Όχημα 2 θέσεων
- 1 επαναφορτιζόμενη στεγανή μπαταρία μολύβδου των 12V 12Ah
- 2 κινητήριои τροχοί
- 2 κινητήρες των 175 W
- Ταχύτητα στην 1η ταχύτητα 3,4 km/h
- Ταχύτητα στην 2η ταχύτητα 6,8 km/h
- Ταχύτητα στην Όπισθεν 3,4 km/h

Μην υπερβαίνετε το μέγιστο συνολικό επιτρεπτό βάρος των 65 kg. Το όριο αυτό περιλαμβάνει τους επιβαίνοντες και το ενδεχόμενο φορτίο.

Η Peg Perego διατηρεί το δικαίωμα να επιφέρει οποιαδήποτε στιγμή μεταβολές σε μοντέλα και δεδομένα που περιγράφονται στην παρούσα δημοσίευση, για λόγους τεχνικής ή επιχειρηματικής φύσης.

ΔΗΛΩΣΗ ΣΥΜΜΟΡΦΩΣΗΣ

Προϊόν με σήμανση CE, έχει κατασκευαστεί και εγκριθεί σύμφωνα με τις εφαρμοστέες κοινοτικές οδηγίες, προορίζεται για τις αγορές και τις χώρες που έχουν προσαρμοστεί με αυτούς τους κανονισμούς.

ΟΝΟΜΑΣΙΑ ΤΟΥ ΠΡΟΪΟΝΤΟΣ
TAURUS

ΚΩΔΙΚΟΣ ΠΡΟΣΔΙΟΡΙΣΜΟΥ ΤΟΥ ΠΡΟΪΟΝΤΟΣ
IGOD0117

ΚΑΝΟΝΙΣΜΟΙ ΑΝΑΦΟΡΑΣ (προέλευση)

Directive on the safety of toys 2009/48/EC
Standard EN 71- 1 - 2 -3
Standard EN 62115

Directive regulates the electromagnetic compatibility of equipment 2014/30/UE
Standard EN 55014-1 & EN55014-2
Standard EN 55022
Standard EN 61000

Information:
Directive on WEEE - RAEE 2003/108/EC
Directive on batteries and accumulator 2008/103/EC

Directive on RoHS 2011/65/UE - EN 50581:2012
Reg. (CE) n.1907/2006 (Reach) allegato XVII-51 &52 phthalates in toys

Δεν είναι συμβατό με τις διατάξεις των κανόνων οδικής κυκλοφορίας και ως εκ τούτου δεν μπορεί να κυκλοφορεί σε δημόσιους δρόμους.

ΔΗΛΩΣΗ ΣΥΜΜΟΡΦΩΣΗΣ

Η Peg Perego S.p.A, δηλώνει υπεύθυνα ότι το συγκεκριμένο προϊόν έχει υποβληθεί σε τεστ έγκρισης εντός του εργοστασίου και έχει εγκριθεί σύμφωνα με τους ισχύοντες κανονισμούς σε εξωτερικά και ανεξάρτητα εργαστήρια.

ΗΜΕΡΟΜΗΝΙΑ ΚΑΙ ΤΟΠΟΣ ΕΚΔΟΣΗΣ
Ιταλία - 10. 07. 2023

Peg Perego S.p.A,
via A. De Gasperi, 50
20862 - Arcore (MB) – ITALIA

ΚΑΝΟΝΕΣ ΑΣΦΑΛΕΙΑΣ

Τα παιχνίδια μας είναι συμβατά με τα Ευρωπαϊκά Πρότυπα Ασφαλείας για τα παιχνίδια (κριτήρια ασφαλείας που προβλέπονται από το Συμβούλιο της ΕΟΚ) και από την "U.S. Consumer Toy Safety Specification". Είναι επίσης πιστοποιημένα από κοινοποιημένους οργανισμούς για την ασφάλεια των παιχνιδιών σύμφωνα με την οδηγία 2009/48/ΕΚ. Δεν είναι συμβατά με τις διατάξεις των κανόνων οδικής κυκλοφορίας και ως εκ τούτου δεν μπορούν να κυκλοφορούν σε δημόσιους δρόμους.

- **ΠΡΟΣΟΧΗ.** Το παιχνίδι αυτό είναι ακατάλληλο για παιδιά ηλικίας μικρότερης των 3 ετών λόγω της μέγιστης ταχύτητάς του.
- **ΠΡΟΣΟΧΗ!** Ακατάλληλο για παιδιά ηλικίας κάτω των 36 μηνών. Μικρά μέρη μπορούν να καταποθούν ή να εισπνευστούν προκαλώντας πνιγμό.
- **ΠΡΟΣΟΧΗ.** Να χρησιμοποιείται με εξοπλισμό προστασίας. Να μην χρησιμοποιείται σε δημόσιο οδικό δίκτυο.
- **ΠΡΟΣΟΧΗ! ΜΗΝ ΧΡΗΣΙΜΟΠΟΙΕΙΤΕ ΠΟΤΕ** το παιχνίδι σε δημόσιους δρόμους.
- **ΠΡΟΣΟΧΗ!** Η χρήση του οχήματος σε δημόσιους δρόμους ή κοντά σε τρεχούμενα νερά ή πισίνες ή σε περιορισμένους χώρους, μπορεί να προκαλέσει κίνδυνο τραυματισμών στους χρήστες και / ή σε τρίτους. Είναι πάντα απαραίτητη η επίβλεψη ενός ενήλικου.
- Τα παιδιά πρέπει πάντα να φορούν παπούτσια κατά τη διάρκεια της χρήσης του οχήματος.
- Όταν το όχημα λειτουργεί προσέξτε να μην βάζουν τα παιδιά χέρια, πόδια ή άλλα μέρη του σώματος τους, ρούχα ή άλλα πράγματα, κοντά στα μέρη που κινούνται.
- Μην βρέχετε ποτέ τα εξαρτήματα του οχήματος όπως κινητήρες, μονάδες, πλήκτρα, κλπ.
- Κοντά στο όχημα μην χρησιμοποιείτε βενζίνες ή άλλες εύφλεκτες ουσίες.
- Το όχημα πρέπει να χρησιμοποιείται αποκλειστικά από ένα μόνο παιδί εφόσον δεν εντάσσεται στην κατηγορία των οχημάτων δύο θέσεων.

ΟΔΗΓΙΑ ΑΗΣΣ (μόνο ΕΕ)

- Το προϊόν αυτό στο τέλος της ζωής του αποτελεί απόβλητο ταξινομημένο ΑΗΣΣ και ως εκ τούτου δεν πρέπει να διατεθεί ως αστικό απόβλητο, αλλά πρέπει να υπόκειται σε διαφοροποιημένη συλλογή
- Παραδώστε το απόβλητο στις ειδικές, αρμόδιες οικολογικές ζώνες
- Η παρουσία επικίνδυνων ουσιών που περιέχονται στα ηλεκτρικά μέρη του προϊόντος αυτού αποτελούν πηγή πιθανού κινδύνου για την ανθρώπινη υγεία και για το περιβάλλον εάν τα προϊόντα δεν διατεθούν σωστά ως απόβλητα
- Ο διαγραμμένος κάδος δείχνει ότι το προϊόν πρέπει να υποβληθεί σε διαφοροποιημένη συλλογή.



ΔΙΑΘΕΣΗ ΤΗΣ ΜΠΑΤΑΡΙΑΣ

- Συμβάλλετε στην προστασία του περιβάλλοντος.
- Η μεταχειρισμένη μπαταρία, δεν πρέπει να απορρίπτεται μαζί με τα οικιακά απορρίμματα.
- Μπορείτε να την αφήσετε σε ένα κέντρο συλλογής μεταχειρισμένων μπαταριών ή διάθεσης ειδικών απορριμμάτων ή να πληροφορηθείτε σχετικά από το δήμο σας.



ΠΡΟΕΙΔΟΠΟΙΗΣΕΙΣ ΜΠΑΤΑΡΙΑΣ

Η φόρτιση της μπαταρίας πρέπει να γίνεται και να επιβλέπεται μόνον από ενήλικες. Μην αφήνετε τα παιδιά να παίζουν με τη μπαταρία.

ΦΟΡΤΙΣΗ ΤΗΣ ΜΠΑΤΑΡΙΑΣ

- Φορτίστε τη μπαταρία ακολουθώντας τις οδηγίες που επισυνάπτονται με το φορτιστή μπαταριών και σε κάθε περίπτωση μην υπερβαίνετε τις 24 ώρες.
- Επαναφορτίστε εγκαίρως τη μπαταρία μόλις το όχημα χάσει ταχύτητα, θα αποφύγετε ζημιές.
- Εάν αφήσετε σταματημένο το όχημα σας για μία μεγάλη περίοδο, να θυμάστε να φορτίζετε τη μπαταρία και να την κρατάτε αποσυνδεδεμένη από την εγκατάσταση επανάλαβες το χειρισμό επαναφόρτισης τουλάχιστον κάθε τρεις μήνες.
- Η μπαταρία δεν πρέπει να φορτίζεται αναποδογυρισμένη.
- Μην ξεχνάτε τη μπαταρία σε κατάσταση φόρτισης! Ελέγχετε περιοδικά.
- Χρησιμοποιείτε μόνο το φορτιστή μπαταριών που παρέχεται και τις γνήσιες μπαταρίες PEG PEREGO.
- Η μπαταρία είναι στεγανή και δεν χρειάζεται συντήρηση.
- Μην βγάζετε το φορτιστή μπαταριών από την ηλεκτρική πρίζα τραβώντας το καλώδιο
- Μην μετακινείτε το παιχνίδι τραβώντας το καλώδιο του φορτιστή μπαταριών
- Μην καλύπτετε το καλώδιο του φορτιστή μπαταριών για να μην το υπερθερμάνετε
- Μην ακουμπάτε το καλώδιο και/ή τη μπαταρία επάνω σε ζεστές επιφάνειες
- Προσέξτε πού και πότε τυλίγεται το καλώδιο για να μην το καταστρέψετε ή προκαλέσετε βλάβη στη λειτουργικότητά του.

ΠΡΟΣΟΧΗ

- Η ΜΠΑΤΑΡΙΑ ΠΕΡΙΕΧΕΙ ΔΙΑΒΡΩΤΙΚΕΣ ΤΟΞΙΚΕΣ ΟΥΣΙΕΣ. ΜΗΝ ΕΠΕΜΒΑΙΝΕΤΕ Σ' ΑΥΤΗ.
- Η μπαταρία περιέχει ηλεκτρολύτη όξινης βάσης.
- Μην προκαλείτε άμεση επαφή μεταξύ των τερματικών της μπαταρίας, αποφύγετε τα δυνατό χτυπήματα: κίνδυνος έκρηξης και/ή πυρκαγιάς.
- Κατά τη διάρκεια της φόρτισης η μπαταρία παράγει αέριο. Φορτίστε τη μπαταρία σε έναν καλά αεριζόμενο χώρο, μακριά από πηγές θερμότητας και εύφλεκτα υλικά.
- Η μπαταρία που έχει εξαντληθεί πρέπει να απομακρύνεται από το όχημα.
- Δεν συνιστάται να ακουμπάτε τη μπαταρία στα ρούχα μπορεί να καταστραφούν.
- Χρησιμοποιείτε μόνο μπαταρίες ή συσσωρευτές συνιστώμενου τύπου.

ΕΑΝ ΥΠΑΡΧΕΙ ΑΠΩΛΕΙΑ

Προστατεύστε τα μάτια σας αποφύγετε την άμεση επαφή με τον ηλεκτρολύτη: προστατέψτε τα χέρια σας.

Βάλτε τη μπαταρία σε μία πλαστική τσάντα και ακολουθήστε τις οδηγίες για τη διάθεση των μπαταριών.

ΕΑΝ ΤΟ ΔΕΡΜΑ Ή ΤΑ ΜΑΤΙΑ ΕΛΘΟΥΝ ΣΕ

ΕΠΑΦΗ ΜΕ ΤΟΝ ΗΛΕΚΤΡΟΛΥΤΗ

Πλύνετε με άφθονο τρεχούμενο νερό το μέρος που έχει προσβληθεί.
Συμβουλευτείτε το γιατρό αμέσως.

ΕΑΝ ΚΑΤΑΠΙΕΙΤΕ ΤΟΝ ΗΛΕΚΤΡΟΛΥΤΗ

Ξεπλύνετε το στόμα και φτύστε.

Συμβουλευτείτε αμέσως το γιατρό.

ΣΥΝΤΗΡΗΣΗ ΚΑΙ ΦΡΟΝΤΙΔΑ ΤΟΥ ΟΧΗΜΑΤΟΣ

- Μην αποσυναρμολογείτε ή προσπαθείτε να επιδιορθώσετε το όχημα μόνοι σας.
- Επικοινωνήστε με ένα εξουσιοδοτημένο κέντρο υποστήριξης PEG PEREGO.
- Δεν συνιστάται να αφήνετε το παιχνίδι σε χώρους με θερμοκρασίες κάτω του μηδενός. Εάν χρησιμοποιηθεί χωρίς να βρίσκεται σε χώρους με θερμοκρασία πάνω από το μηδέν μπορούν να προκληθούν μη αναστρέψιμες ζημιές σε κινητήρες και μπαταρίες.
- Ελέγχετε τακτικά την κατάσταση του οχήματος, ειδικότερα το ηλεκτρικό σύστημα, τις συνδέσεις των βυσμάτων, τα καπάκια προστασίας και το φορτιστή μπαταριών. Σε περίπτωση που διαπιστωθούν ελαττώματα, το ηλεκτρικό όχημα και ο φορτιστής μπαταριών δεν πρέπει να χρησιμοποιούνται.
- Σε περίπτωση καθαρισμού, συντήρησης ή οποιασδήποτε επέμβασης στο παιχνίδι, είναι απαραίτητο να αποσυνδέσετε το φορτιστή μπαταριών από το προϊόν.
- Για επισκευές χρησιμοποιείτε μόνον γνήσια ανταλλακτικά PEG PEREGO.
- Η PEG PEREGO δεν φέρει καμία ευθύνη σε περίπτωση που επέμβετε στο ηλεκτρικό σύστημα.
- Μην αφήνετε τις μπαταρίες ή το όχημα κοντά σε πηγές θερμότητας όπως καλοριφέρ, τζάκια, κλπ.
- Προστατέψτε το όχημα από νερό, βροχή, χιόνι κλπ. Εάν χρησιμοποιηθεί επάνω σε άμμο ή λάσπη μπορεί να προκαλέσει βλάβες σε πλήκτρα, κινητήρες και μειωτήρες.
- Λιπαίνετε περιοδικά (με ελαφρύ λάδι) τα κινούμενα μέρη όπως κουζινέτα, τιμόνι κλπ.
- Οι επιφάνειες του οχήματος μπορούν να καθαριστούν με ένα υγρό πανί και, εάν είναι απαραίτητο, με μη διαβρωτικά προϊόντα οικιακής χρήσης.
- Οι εργασίες καθαρισμού πρέπει να εκτελούνται μόνον από ενήλικες.
- Μην αποσυναρμολογείτε ποτέ τους μηχανισμούς του οχήματος ή τους κινητήρες, εάν δεν είστε εξουσιοδοτημένοι από την PEG PEREGO.

ΚΑΝΟΝΕΣ ΑΣΦΑΛΟΥΣ ΟΔΗΓΗΣΗΣ

- Για την ασφάλεια του παιδιού: πριν να ενεργοποιήσετε το όχημα, διαβάστε και ακολουθήστε προσεκτικά τις ακόλουθες οδηγίες.
- Μάθετε στο παιδιά σας τη σωστή χρήση του οχήματος για μία ασφαλή και διασκεδαστική οδήγηση.
- Το παιχνίδι πρέπει να χρησιμοποιείται με προσοχή, καθώς απαιτεί μεγάλη ικανότητα, έτσι ώστε να αποφευχθούν πτώσεις ή συγκρούσεις που μπορούν να προκαλέσουν τραυματισμούς στο χρήστη και σε τρίτους.
- Πριν να ξεκινήσετε βεβαιωθείτε ότι η διαδρομή είναι ελεύθερη από ανθρώπους ή πράγματα.
- Να οδηγείτε με τα χέρια στο τιμόνι/βολάν και να βλέπετε πάντα το δρόμο.
- Φρενάρτε εγκαίρως για να αποφύγετε συγκρούσεις.

ΠΡΟΣΟΧΗ! Το προϊόν διαθέτει σύστημα πέδησης που απαιτεί κατάλληλη εκπαίδευση του παιδιού από έναν ενήλικο.

2η ΤΑΧΥΤΗΤΑ (εάν υπάρχει)

αρχικά συνιστάται η χρήση της 1ης ταχύτητας. Πριν να βάλετε τη 2η ταχύτητα, βεβαιωθείτε ότι το παιδί έχει μάθει σωστά τη χρήση του τιμονιού/βολάν, της 1ης ταχύτητας, του φρένου, και έχει εξοικειωθεί με το όχημα.

ΠΡΟΣΟΧΗ!

- Ελέγξτε ότι οι όλοι κρίκοι/παξιμάδια στερέωσης των τροχών είναι καλά ασφαλισμένοι.
- Εάν το όχημα λειτουργεί σε συνθήκες υπερφόρτισης, όπως μαλακή άμμος, λάσπη ή σε έδαφος χωρίς συνοχή, ο διακόπτης υπερφόρτισης θα αφαιρέσει αμέσως ισχύ. Η παροχή ισχύος θα συνεχίσει μετά από ορισμένα δευτερόλεπτα.

ΔΙΑΣΚΕΔΑΣΗ ΧΩΡΙΣ ΔΙΑΚΟΠΕΣ: κρατάτε ένα σετ-μπαταριών φορτισμένο για ανταλλακτικό έτοιμο προς χρήση.

ΠΡΟΒΛΗΜΑΤΑ;

ΤΟ ΟΧΗΜΑ ΔΕΝ ΛΕΙΤΟΥΡΓΕΙ;

- Ελέγξτε ότι δεν υπάρχουν αποσυνδεδεμένα καλώδια κάτω από την πλάκα του επιταχυντή.
- Ελέγξτε τη λειτουργία του πλήκτρου του επιταχυντή και ενδεχομένως αντικαταστήστε το.
- Ελέγξτε ότι η μπαταρία είναι συνδεδεμένη με το ηλεκτρικό σύστημα.

ΤΟ ΟΧΗΜΑ ΔΕΝ ΕΧΕΙ ΙΣΧΥ;

- Φορτίστε τις μπαταρίες. Εάν μετά την επαναφόρτιση το πρόβλημα συνεχίζει, ελέγξτε τις μπαταρίες και το φορτιστή μπαταριών σε ένα κέντρο υποστήριξης.

ΥΠΗΡΕΣΙΑ ΥΠΟΣΤΗΡΙΞΗΣ

Η PEG PEREGO προσφέρει μία υπηρεσία υποστήριξης μετά την πώληση, απ' ευθείας ή μέσω ενός δικτύου εξουσιοδοτημένων κέντρων υποστήριξης, για ενδεχόμενες επισκευές ή αντικαταστάσεις και πώληση γνήσιων ανταλλακτικών.

Για να επικοινωνήσετε με ένα κέντρο υποστήριξης επισκεφθείτε την ιστοσελίδα μας <http://www.pegperego.com>

Για οποιαδήποτε επισήμανση, είναι απαραίτητο να έχετε το σειριακό αριθμό που αντιστοιχεί στο προϊόν. Για να εντοπίσετε τον σειριακό αριθμό δείτε την τελευταία εικόνα του παρόντος εγχειριδίου.

- 52 • Το κασόνι έχει μία πλευρά ανοιγόμενη που ξεμπλοκάρει πατώντας προς τα πάνω τους δύο κόκκινους μοχλούς που βρίσκονται στα πλαϊνά..
- 53 • Το κασόνι είναι ανατρεπόμενο και μπορεί να περιέχει αντικείμενα το ανώτερο 10 λη. Για να ανατρέψετε το κασόνι, τραβήξτε προς τα πάνω τον εντατήρα όπως φαίνεται στην εικόνα για να το ξεμπλοκάρετε, και ταυτόχρονα σηκώστε το κασόνι χρησιμοποιώντας τις ειδικές πλαϊνές λαβές.
- 54 • Για να μπορέσετε να μετακινήσετε το κασόνι μία θέση πίσω, χρειάζεται να αφαιρέσετε τους τρεις πείρους στερέωσης; με τη βοήθεια ενός εργαλείου πατήστε επάνω στις γλωσσίσσες για να τους ξεμπλοκάρετε. Αφαιρέστε το κασόνι.
- 55 • Βγάλτε από τους 2 συνδέσμους τους οβάλ πείρους σπάζοντας τα κανάλια σύνδεσης.
- 56 • Εισάγετε τους συνδέσμους στις έδρες στο κάτω μέρος του οχήματος.
- 57 • Στερεώστε τους με τους πείρους που αφαιρέσατε προηγουμένως.
- 58 • Επανατοποθετήστε το κασόνι επάνω στο όχημα.
- 59 • Ευθυγραμμίστε τις πίσω οπές του κασονιού με αυτές των συνδέσμων. Στερεώστε το κασόνι με τους δύο οβάλ πείρους που αφαιρέσατε προηγουμένως από τους συνδέσμους.
- 60 • Στερεώστε με τον τελευταίο πείρο το πιστόνι στην πρώτη μπροστινή οπή του κασονιού. Προσέχετε πάντα να είναι καλά στερεωμένοι οι πείροι. Κατεβάστε το κασόνι.
- 61 • Για να βγάλετε το καλώδιο, πατήστε το πλαϊνό κουμπί και τραβήξτε. ΠΡΟΣΟΧΗ: το μέγιστο βάρος έλξης είναι περίπου 5 λη.
- 62 • Για να περιτυλίξετε το βαρούλκο, ενεργήστε με την πλαϊνή μανιβέλα.
- 63 • ΠΕΝΤΑΛ ΕΠΙΤΑΧΥΝΤΗ/ΗΛΕΚΤΡΙΚΟΥ ΦΡΕΝΟΥ. Σηκώνοντας το πόδι από το πεντάλ, το φρένο μπαίνει αυτόματα σε λειτουργία.
- 64 • ΛΕΒΙΕ ΤΑΧΥΤΗΤΩΝ. Το λεβιέ ταχυτήτων έχει τρεις θέσεις. Θέτοντας το λεβιέ προς τα κάτω ενεργοποιείται η όπισθεν· θέτοντάς το προς τα πάνω ενεργοποιείται η δεύτερη ταχύτητα. ΠΡΟΣΟΧΗ, το προϊόν όταν αφαιρεθεί από τη συσκευασία του, λειτουργεί μόνο με την πρώτη ταχύτητα και την όπισθεν· για να μπορέσετε να χρησιμοποιήσετε τη δεύτερη ταχύτητα, ακολουθήστε τις οδηγίες 65 και 66.
- 65 • Ξεβιδώστε τη βίδα ασφαλείας της εμπλοκής δεύτερης ταχύτητας.
- 66 • Ξαναβιδώστε την εμπλοκή δεύτερης ταχύτητας στη δεύτερη οπή όπως φαίνεται στην εικόνα. Στο σημείο αυτό μπορείτε να χρησιμοποιήσετε και τη δεύτερη ταχύτητα. Σε περίπτωση που θέλετε να εμποδίσετε το παιδί να χρησιμοποιήσει τη δεύτερη ταχύτητα, ξανατοποθετήστε την εμπλοκή δεύτερης ταχύτητας στην πρώτη οπή.
- 67 • ΑΞΕΣΟΥΑΡ: ρυμούλκα που συνδέεται στο όχημα (πωλείται χωριστά).

ΑΝΤΙΚΑΤΑΣΤΑΣΗ ΤΗΣ ΜΠΑΤΑΡΙΑΣ

ΠΡΟΣΟΧΗ: ΤΑ ΣΧΕΔΙΑ ΤΩΝ ΜΠΑΤΑΡΙΩΝ ΕΙΝΑΙ ΜΟΝΟ ΕΝΔΕΙΚΤΙΚΑ. Η ΜΠΑΤΑΡΙΑ ΣΑΣ ΜΠΟΡΕΙ ΝΑ ΔΙΑΦΕΡΕΙ ΑΠΟ ΤΟ ΜΟΝΤΕΛΟ ΠΟΥ ΑΠΕΙΚΟΝΙΖΕΤΑΙ. ΑΥΤΟ ΔΕΝ ΑΛΛΑΖΕΙ ΤΗ ΣΕΙΡΑ ΑΝΤΙΚΑΤΑΣΤΑΣΗΣ ΚΑΙ ΦΟΡΤΙΣΗΣ ΠΟΥ ΑΠΕΙΚΟΝΙΖΟΝΤΑΙ.

- 68 • Ανοίξτε τη θήκη για τη μπαταρία, όπως υποδείχθηκε πριν. Αποσυνδέστε το βύσμα Α της μπαταρίας, από το βύσμα Β του ηλεκτρικού συστήματος.
- 69 • Ξεβιδώστε τη βίδα του εξαρτήματος συγκράτησης μπαταρίας και αφαιρέστε το όπως απεικονίζεται στην εικόνα. Βγάλτε τη μπαταρία.
- 70 • Συνδέστε το βύσμα Α της μπαταρίας και Β του ηλεκτρικού συστήματος. Εισάγετε το εξάρτημα συγκράτησης μπαταρίας και βιδώστε το.
- 71 • Αφού ολοκληρώσετε τους χειρισμούς να θυμάστε πάντα να κλείνετε και να στερεώνετε τη θυρίδα της θήκης μπαταρίας.

ΦΟΡΤΙΣΗ ΤΗΣ ΜΠΑΤΑΡΙΑΣ

ΠΡΟΣΟΧΗ: Η ΦΟΡΤΙΣΗ ΤΩΝ ΜΠΑΤΑΡΙΩΝ ΚΑΙ ΟΠΟΙΑΔΗΠΟΤΕ ΕΠΕΜΒΑΣΗ ΣΤΟ ΗΛΕΚΤΡΙΚΟ ΣΥΣΤΗΜΑ ΠΡΕΠΕΙ ΝΑ ΕΚΤΕΛΟΥΝΤΑΙ ΑΠΟ ΕΝΗΛΙΚΕΣ.

Η ΜΠΑΤΑΡΙΑ ΜΠΟΡΕΙ ΝΑ ΦΟΡΤΙΣΘΕΙ ΚΑΙ ΧΩΡΙΣ ΝΑ ΤΗ ΒΓΑΛΕΤΕ ΑΠΟ ΤΟ ΠΑΙΧΝΙΔΙ.

- 72 • Εισάγετε το βύσμα του φορτιστή μπαταριών σε μία οικιακή ηλεκτρική πρίζα ακολουθώντας τις συνημμένες οδηγίες του. Συνδέστε το βύσμα Β με το βύσμα C του φορτιστή μπαταριών.
- 73 • Αφού ολοκληρωθεί η φόρτιση βγάλτε το φορτιστή μπαταριών από την ηλεκτρική πρίζα,

στη συνέχεια αποσυνδέστε το βύσμα C από το βύσμα Β.

- 74 • Εισάγετε μέχρι τέλος, μέχρι το σημείο συγκράτησης, το βύσμα Β στο βύσμα Α. Αφού ολοκληρωθούν οι χειρισμοί να θυμάστε πάντα να κλείνετε και να στερεώνετε τη θυρίδα της θήκης μπαταρίας.

Οδηγίες χρήσης του φορτιστή μπαταριών

ΠΡΟΕΙΔΟΠΟΙΗΣΕΙΣ

- 1 • Φορτίζετε μόνο μπαταρίες μολύβδου PEG PEREGO.
- 2 • Μην το χρησιμοποιείτε μη επαναφορτιζόμενες μπαταρίες. **Κίνδυνος έκρηξης.**
- 3 • Η συσκευή πρέπει να χρησιμοποιείται μόνον από ενήλικα άτομα. **Δεν είναι παιχνίδι.** Δεν προορίζεται για ασθενικά άτομα εκτός εάν βρίσκονται υπό την επίβλεψη ενός υπευθύνου ατόμου που θα βεβαιώνεται ότι την χρησιμοποιούν σωστά.
- 4 • Μην το χρησιμοποιείτε με περιβλημά, καλώδιο ή βύσμα που έχει υποστεί φθορά.
- 5 • Κατά τη φόρτιση βεβαιωθείτε ότι υπάρχει καλός αερισμός γύρω από την μπαταρία.
- 6 • Μην αποσυνδέετε το φως τραβώντας το καλώδιο.
- 7 • Μη σέρνετε το όχημα πάνω σε τροχούς τραβώντας το καλώδιο του φορτιστή μπαταριών.
- 8 • Μην καλύπτετε το καλώδιο για να μην υπερθερμανθεί, μην το ακουμπάτε πάνω σε θερμές επιφάνειες.
- 9 • Προσέξτε πως τυλίγετε το καλώδιο εξόδου για να μην το καταστρέψετε.
- 10 • Σε περίπτωση που ο φορτιστής μπαταριών έχει βλάβη, δεν πρέπει να χρησιμοποιηθεί μέχρι να επιδιορθωθεί.
- 11 • Το προϊόν περιέχει ορισμένα εξαρτήματα που θεωρούνται βλαβερά για το περιβάλλον. Η διάθεση αυτών των εξαρτημάτων στο τέλος της διάρκειας ζωής τους ή ολοκλήρου του προϊόντος, θα πρέπει να γίνει σύμφωνα με τις ισχύουσες διατάξεις της χώρας στην οποία χρησιμοποιείται.
- 12 • Πριν να χρησιμοποιήσετε το φορτιστή μπαταριών βεβαιωθείτε ότι είναι εξοπλισμένος με το ειδικό φως της χώρας στην οποία πρόκειται να το χρησιμοποιήσετε.
- 13 • Βεβαιωθείτε ότι τα παιδιά δεν παίζουν με το φορτιστή μπαταριών επειδή ΔΕΝ ΕΙΝΑΙ ΠΑΙΧΝΙΔΙ.

ΕΝΔΕΙΞΕΙΣ LED

Μπαταρία Peg Perego MH συνδεδεμένη

•ΦΩΣ ΣΤΑΘΕΡΑ ΑΝΑΜΜΕΝΟ: φορτιστής μπαταριών σε λειτουργία συνδεδεμένος στην ηλεκτρική πρίζα, έτοιμος για φόρτιση

Μπαταρία Peg Perego συνδεδεμένη

•ΦΩΣ ΣΤΑΘΕΡΑ ΑΝΑΜΜΕΝΟ: μπαταρία φορτισμένη
•ΦΩΣ ΠΟΥ ΑΝΑΒΟΣΒΗΝΕΙ: φορτιζόμενη μπαταρία

ΦΟΡΤΙΣΗ ΤΗΣ ΜΠΑΤΑΡΙΑΣ

ΠΡΟΣΟΧΗ! πριν χρησιμοποιήσετε το παιχνίδι φορτίστε την μπαταρία για τουλάχιστον 18 ώρες.

- A) Συνδέστε το φορτιστή μπαταριών σε μία ηλεκτρική πρίζα με χαρακτηριστικά σύμφωνα με αυτά που αναγράφονται στην πινακίδα του.
- B) Συνδέστε το φως του φορτιστή μπαταριών στο φως μπαταρίας με τα ειδικά βύσματα.
- C) Εάν ο φορτιστής μπαταριών σας διαθέτει ένα φωτεινό LED, η λειτουργία του είναι η εξής:
 - 1) Κατά τη σύνδεση του φορτιστή όπως περιγράφεται στο σημείο A) **χωρίς καμία μπαταρία συνδεδεμένη**, το LED θα ανάψει με χρώμα επισημαίνοντας τη σωστή λειτουργία του φορτιστή μπαταριών.
 - 2) Συνδέστε την μπαταρία όπως φαίνεται στο σημείο B), εάν έχουν συνδεθεί όλα σωστά και η μπαταρία είναι αποφορτισμένη θα αναβοσβήσει το LED επιβεβαιώνοντας την έναρξη της φόρτισης, στη συνέχεια περιμένετε τον απαραίτητο χρόνο για την πλήρη φόρτιση της μπαταρίας.
 - 3) Όταν η μπαταρία φορτιστεί, ο φωτισμός του LED από αναλαμπή θα γίνει σταθερός, επισημαίνοντας την επίτευξη της φόρτισης.
 - 4) Σε περίπτωση μπαταρίας που είναι ήδη φορτισμένη, ο φωτισμός του LED μπορεί να είναι ήδη σταθερός. Εάν κατά την διάρκεια της επόμενης χρήσης της μπαταρίας ο χρόνος χρήσης είναι πάρα πολύ σύντομος, συνιστάται να επικοινωνήσετε με το κέντρο υποστήριξης πελατών για να εξακριβώσετε την λειτουργικότητα της μπαταρίας και του φορτιστή μπαταριών.
- D) Αφού ολοκληρωθεί η φόρτιση και του LED ενδεικτική λυχνία ανάψει, αποσυνδέστε πρώτα το φορτιστή μπαταριών από την ηλεκτρική πρίζα και μόνο μετά την μπαταρία, στη συνέχεια συνδέστε την μπαταρία στο ηλεκτρικό σύστημα του παιχνιδιού. Το παιχνίδι σας είναι τώρα έτοιμο για να το χρησιμοποιήσετε.

Ο φορτιστής μπαταριών διαθέτει μία διάταξη ασφαλείας. Σε περίπτωση υψηλών θερμοκρασιών εσωτερικά ή, εάν παρουσιαστεί βραχυκύκλωμα της μπαταρίας, ένα σύστημα προστασίας θα επέμβει αποτρέποντας την παροχή ισχυρού ρεύματος που θα προκαλούσε βλάβη στον ίδιο το φορτιστή μπαταριών.

Στην περίπτωση αυτή πρέπει να αποσυνδέσετε το φορτιστή μπαταριών από την ηλεκτρική πρίζα, να εξαλείψετε την αιτία του βραχυκυκλώματος και να επανασυνδέσετε όλα τα εξαρτήματα όπως περιγράφεται στα σημεία από A) έως C).

35. قم بإزالة أغشية الحماية البلاستيكية الأمامية الأربعة من الإطار. قم بتعشيق مخفف الصدمات المُجمَع حديثاً على الإطار. ثبته باستخدام البراغي الأربعة المزودة.
36. قم بتقسيم المقبضين (إذا لزم الأمر، استخدم مقص) وقم بإزالة القطعتين المتصلتين من البلاستيك.
37. قم بفك اليرغين اللذين تجدتهما مثبتين في الصندوق (انظر الشكل). قم بإزالة حلقة التوصيل المصنوعة من البلاستيك. احتفظ بالبراغي التي سيتم استخدامها لاحقاً لإكمال تثبيت المقابض.
38. ركب المقابض بالضغظ، كما هو موضح في الشكل.
39. أكمل التثبيت باستخدام البراغي التي تمت إزالتها سابقاً.
40. مع قلب الصندوق، قم بفرف العجلات الخلفية، مع الانتباه إلى الاتجاه الصحيح، كما هو موضح في الشكل.
41. ركب الصندوق مع محاذاة الفتحات (انظر الشكل).
42. قم بتثبيت الصندوق في الجزء الخلفي عن طريق إدخال محوري الارتكاز الموضحين في الشكل حتى تسمع صوت التعشيق.
43. الوضع الصحيح لمحور الارتكاز الأيمن.
44. اربط الزنبرك وخطاف التثبيت الأحمر كما هو موضح في الشكل. ارفع المكبس وأدخل المشبك الأحمر في الجزء العلوي كما هو موضح في الشكل.
45. أبقِ المكبس مرفوعاً. اجعل ثقبه متطابقاً مع الفتحة الخلفية للصندوق (انظر الشكل).
46. ثبته بمحور الارتكاز الموضح في الشكل.
47. تأكد من إدخال محور الارتكاز بالكامل بحيث يظهر كما في الشكل. اخفض الصندوق بالضغظ عليه.
48. افتح مقصورة البطارية، قم بتدوير المشبك الأحمر باستخدام عملة معدنية، واضبطه على رمز القفل المفتوح.
49. قم بتوصيل قابس المنظومة الكهربائية بقياس البطارية. أغلق مقصورة البطارية بإدخال الغطاء. أكمل الإجراء بتدوير المشبك الأحمر بمقدار 180 درجة. السيارة جاهزة للاستخدام.

المواصفات واستخدام المركبة

51. زر START لتشغيل جميع وظائف لوحة القيادة (الأضواء، الأضواء الوامضة، البوق)
- B: البوق
- C: مقصورة حمل الأغراض/حامل المشروبات
- D: مقبض للراكب
- E: ضوء وامض يعمل أثناء تحرك السيارة، مع إشارة صوتية فقط عند الرجوع للخلف
- F: المصابيح الأمامية
- G: الونش اليدوي
52. يحتوي الصندوق على جانب قابل للفتح عن طريق الضغط على الرافعتين حمراء اللون الموجودتين على الجانبين لأعلى.
53. الصندوق قابل للقلب ويمكن أن يحمل أغراض تصل بحد أقصى إلى 10 كجم. لإزالة الصندوق، اسحب وحدة التثبيت لأعلى كما هو موضح في الشكل لتحريره، وفي نفس الوقت ارفع الجسم باستخدام المقابض الجانبية المخصصة.
54. لتتمكن من تحريك الصندوق إلى الخلف موضعاً واحداً، من الضروري إزالة محاور التثبيت الثلاثة؛ باستخدام أداة، اضغط على الألسنة لتحريرها. قم بإزالة الصندوق.
55. استخراج المحاور البيضاء من وحتي التوصيل، مما يؤدي إلى فتح قنوات الاتصال.
56. ادخل وحدات التوصيل في الأماكن المخصصة لها في نهاية السيارة.
57. قم بتثبيتها مع المحاور التي قم بإزالتها سابقاً.
58. قم بتركيب الصندوق على السيارة
59. قم بمحاذاة الفتحات الخلفية للصندوق مع فتحات وحدات التوصيل. قم بتثبيت الصندوق بالمحاور البيضاء التي قمت بإزالتها سابقاً من وحدات التوصيل.
60. ثبت المكبس في الفتحة الأمامية الأولى للصندوق بالمحور الأخير. انتبه دائماً أن تكون المحاور مثبتة جيداً. اخفض الصندوق.
61. لاستخراج الكابل، اضغط على الزر الجانبي واسحب تنبيه: أقصى وزن يمكن سحبه هو ٥ كجم تقريباً.
62. لتشغيل الونش، قم بتشغيل المقبض الجانبي.
63. دواسة السرعة/الفرامل الكهربائية. برفع قدم الدواسة تعمل الف رامل بشكل آلي.
64. ذراع تغيير السرعة. يمكن تحريك ذراع تغيير السرعة في ثلاث مواضع عند تحريك الذراع إلى الأسفل، يتم تنشيط نظام السير العكسي؛ وعند تحريكه لأعلى ينشط السرعة الثانية. تنبيه: عند إزالة المنتج من التغليف، فإنه يتحرك فقط إلى الأمام والخلف؛ لاستخدام السرعة الثانية، اتبع التعليمات رقم 65 و66.
65. قم بفك برغي السلامة من وحدة قفل السرعة الثانية.
66. أعد ربط وحدة قفل السرعة الثانية في الفتحة الثانية كما هو موضح في الشكل. يمكن في هذه اللحظة استخدام السرعة الثانية أيضاً. إذا كنت ترغب في منع الطفل من استخدام السرعة الثانية، فأعد وضع قفل السرعة الثانية في الفتحة الأولى.
67. ملحق: مقطورة يتم ربطها بالسيارة (تباع على حدة).

استبدال البطارية

- تنبيه: رسومات البطاريات إرشادية فقط. قد تختلف البطارية الخاصة بك عن النموذج المصور. لا يؤثر ذلك على متواليات عمليات الاستبدال والشحن الموضحة.
68. افتح مقصورة البطارية كما هو موضح مسبقاً. افصل مقبس البطارية A، عن مقبس المنظومة الكهربائية B.
69. فك برغي وحدة تثبيت البطارية وقم بإزالتها كما هو موضح بالشكل. اخرج البطارية.
70. قم بتوصيل مقبس البطارية A بمقبس المنظومة الكهربائية B. ضع وحدة تثبيت البطارية وقم بربطها.
71. في نهاية العملية تذكر دائماً إغلاق وتثبيت باب مقصورة البطارية.

شحن البطارية

- تنبيه: يجب القيام بشحن البطارية و أية تدخلات في الجهاز الكهربائي من قبل البالغين فقط.
- يمكن شحن البطارية أيضاً بدون تحريكها من اللبنة.
72. قم بإدخال قابس شحن البطاريات في مأخذ تيار منزلي مع اتباع الإرشادات المرفقة. قم بتوصيل المقبس B بالمقبس C لشاحن البطارية.
73. بعد انتهاء العملية، قم بفصل شاحن البطارية عن مأخذ التيار المنزلي ثم افصل المقبس C عن المقبس B.
74. قم بتركيب القابس B إلى النهاية حتى التعشيق في القابس A بعد انتهاء العمليات، تذكر دائماً إغلاق باب مقصورة البطارية وتثبيتها.

تعليمات استخدام شاحن البطارية

تحذيرات

1. اشحن فقط بطاريات الرصاص الموردة من بيج بريجو Peg Perego
2. لا يُستخدم مع بطاريات غير قابلة للشحن. خطر الانفجار.
3. يجب استخدام الجهاز من قبل الأشخاص البالغين فقط. إن الجهاز ليس لعبة. إنه غير مُخصص للأشخاص ذوي الاحتياجات الخاصة إلا إذا كانوا يخضعون لإشراف شخص مسؤول يتأكد من أنهم يستخدمون الجهاز بشكل سليم.
4. لا يُستخدم الشاحن إذا كان الغلاف أو الكابل أو الموصل تالفاً.
5. أثناء الشحن، تأكد من وجود تهوية جيدة حول البطارية.
6. لا تفصل القابس أبداً عبر سحب الكابل.
7. لا تجر المركبة على العجلات عبر سحب كابل شاحن البطارية.
8. لا تغطي الكابل لكي لا تزداد حرارته، لا تضعه على الأسطح الساخنة.
9. توخى الحذر بشأن كيفية التفاف كابل المخرج من أجل عدم إتلافه.
10. في حال كان شاحن البطارية تالفاً، لا ينبغي استخدامه إلى أن يتم تصليحه.
11. يحتوي المنتج على بعض العناصر التي تعتبر ضارة بالبيئة؛ عند انتهاء العمر الافتراضي ينبغي أن يتم التخلص هذه العناصر أو المنتج بأكمله تبعاً للأحكام السارية في الدولة التي يُستخدم فيها المنتج.
12. قبل استخدام شاحن البطارية تأكد من أنه مُجهز بالقابس المناسب للدولة التي يُؤى استخدام المنتج فيها.
13. تأكد من عدم عبث الأطفال بشاحن البطارية نظراً لأنه ليس لعبة.

الإشارات الضوئية بتقنية الصمام الثنائي الباعث للضوء "LED"

بطارية بيغ بريجو Peg Perego غير المتصلة

- الضوء الثابت: تم إدخال شاحن البطارية العامل في مقبس التيار الكهربائي، جاهز للشحن.

بطارية بيغ بريجو Peg Perego المتصلة

- الضوء الثابت: البطارية مشحونة بالكامل
- وميض الضوء: البطارية لا تزال تُشحن.

شحن البطارية

تنبيه! قبل استخدام اللعبة، أعد شحن البطارية لمدة 18 ساعة على الأقل.

- A) أدخل شاحن البطارية في مقبس التيار الكهربائي ذو المواصفات المعادلة لما هو منكور على لوحة الشاحن ذاته.
- B) قم بتوصيل قابس الشاحن بالبطارية باستخدام الموصلات المُخصصة.
- C) إن شحنة البطارية خاصتكم مزود بمصباح "LED" مضيء، يجب فهم طريقة عمله على النحو التالي:
- 1) عند لحظة الإدخال الموضحة في النقطة (أ) لون توصيل أي بطارية، سوف يضيء مصباح "LED" موضعاً التشغيل السليم لشاحن البطارية.
- 2) قم بتوصيل البطارية كما في النقطة (B)، إذا تم توصيل كل شيء بشكل صحيح وتم تفريغ البطارية، سيومض مؤشر الليد لتأكيد بدء الشحن، ومن ثم انتظر الوقت اللازم لشحن البطارية بالكامل.
- 3) عندما تكون البطارية مشحونة، سوف ينتقل مصباح الليد "LED" من الوميض إلى الثبات، ليشير إلى أنه قد تم اكتمال الشحن.
- 4) إذا كانت البطارية مشحونة بالفعل، فقد يحدث أن يكون ضوء مصباح الليد "LED" ثابتاً بالفعل. أثناء استخدام البطارية في المرة التالية، إذا كانت مدة الاستخدام قصيرة جداً يوصى بالاتصال بمركز خدمة العملاء للتحقق من عمل البطارية وشاحن البطارية.
- D) عند اكتمال الشحن وتشغيل مؤشر الليد، افصل أولاً الشاحن من مأخذ التيار المنزلي ثم بعد ذلك فقط فصل البطارية عن الشاحن، وبعد ذلك قم بتوصيل البطارية بالنظام الكهربائي للعبة، والآن أصبحت جاهزة للاستخدام.

إن شاحن البطارية مُزود بجهاز أمان الذي في حالة ارتفاع درجة الحرارة الداخلية أو في حال وجود دائرة كهربائية قصيرة على البطارية، سوف يقوم الوافي بالتدخل لمنع إمداد التيار الكهربائي الذي قد يتسبب في إتلاف شاحن البطارية ذاته.

في هذه الحالة ينبغي فصل شاحن البطارية عن مقبس التيار الكهربائي، تخلص من سبب الدائرة القصيرة وأعد توصيل كل شيء كما هو موضح في النقاط من (A) إلى (C).

إن لعبنا مطابقة للوائح الأمان الأوروبية الخاصة بالألعاب (متطلبات الأمان المحددة من قبل مجلس EEC) و "U.S. Consumer Toy Safety Specification". وتم اعتمادهم أيضاً من قبل هيئات مشهورة مختصة بمجال أمان الألعاب وفقاً لتوجيه الاتحاد الأوروبي 2009/48/EC. هذه الألعاب غير مطابقة للوائح المرور في الطرق و لذلك فلا يمكنها السير في الطرق العامة.

- يجب أن يكون عمر الطفل 3 سنة أو أكثر من أجل التنسيق والنضج اللازمين لتشغيل هذه المركبة الآلية بأمان.
- **تنبيه!** غير ملائم للأطفال غير البالغين 36 شهر من العمر. نظراً لتواجد أجزاء صغيرة يمكن ابتلاعها أو استنشاقها مسببة خطر الاختناق.
- **تحذير:** يوصى بارتداء تجهيز حماية. لا ينبغي استخدامه أثناء الحركة المرورية.
- **تنبيه!** لا تستخدم اللعبة مطلقاً في الطرق العامة.
- **تنبيه!** إن استخدام المركب في الطرق العامة أو بالقرب من مجاري الماء أو حمامات السباحة أو المساحات الضيقة، قد يمثل خطر حدوث إصابات للمستخدمين وأو أشخاص أخرى.
- يجب استخدام لتفادي دائماً تحت إشراف شخص راشد.
- يجب استخدام لعبة الأطفال بحذر، بما أنها تتطلب مهارة كبيرة لتفادي السقوط أو التصادم الذي قد يسبب ضرراً للمستخدمين وللآخرين.
- يجب على الأطفال دائماً ارتداء الأحذية أثناء استخدام العربة.
- عندما تعمل العربة انتبه حتى لا يضع الأطفال أيديهم أو أقدامهم أو أجزاء أخرى من الجسم أو الملابس أو أشياء أخرى بالقرب من الأجزاء المتحركة.
- لا تلبس أبداً مكونات العربة مثل المحركات، الأجهزة، الأزرار، الخ.
- لا تستخدم البنزين أو مواد أخرى قابلة للاشتعال بالقرب من العربة.
- يجب استخدام العربة من قبل طفل واحد فقط في حالة عدم إدراجها ضمن فئة العربات المجهزة بمكائين.

التوجيهات الأوروبية RAEE (فقط للاتحاد الأوروبي)

- يعد هذا المنتج عند انتهاء عمره الافتراضي قمامة مصنفة تبعاً للتوجيهات RAEE و لذلك لا يجب التخلص منه مع القمامة المنزلية، بل يجب أن يخضع لعملية التجميع المنفصل؛
- قم بتسليم القمامة في النقاط المناسبة للصديقة للبيئة المجهزة لعملية التجميع؛
- يشكل وجود مواد خطرة في المكونات الكهربائية لهذا المنتج مصدر لخطر بالغ على صحة الإنسان و على البيئة أيضاً إذا لم يتم التخلص من المنتجات بشكل صحيح؛
- يشير صندوق القمامة المشطوب عليه أن المنتج يجب أن يخضع لعملية التجميع المنفصل.



التخلص من البطارية

• ساهم في إنقاذ البيئة.

- البطارية المستعملة، لا يجب رميها في القمامة المنزلية.
- يمكنك تسليمها إلى أحد مراكز تجميع البطاريات المستعملة أو مراكز تجميع القمامة الخاصة؛ قم بالاستعلام لدى بلدية محل سكنك.



هذا المنتج يحمل علامة CE أي أنه مُصمَّم وفقاً للمعايير المعمول بها في دول الاتحاد الأوروبي ومطابق لها، وموجه إلى الأسواق والبلدان التي تقبل تلك المعايير.

تسمية المنتج
TAURUS

الكود التعريفي للمنتج
IGOD0117

الوائح التي يتم الرجوع إليها (الأصل)

Directive on the safety of toys 2009/48/EC
Standard EN 71- 1 - 2 - 3
Standard EN 62115

Directive regulates the electromagnetic compatibility of equipment 2014/30/UE
Standard EN 55014-1 & EN55014-2
Standard EN 55022
Standard EN 61000

Information:

Directive on WEEE - RAEE 2003/108/EC
Directive on batteries and accumulator 2008/103/EC
Directive on RoHS 2011/65/UE - EN 50581:2012
Reg. (CE) n.1907/2006 (Reach) allegato XVII-51 & 52
phthalates in toys

هذا المنتج غير مطابق للوائح المرور الخاصة بالطرق و لذلك فلا يمكنه السير في الطرق العامة.

بيان المطابقة

تصرح شركة Peg Perego S.p.A. تحت مسؤوليتها الخاصة أن هذا المنتج المنكور قد خضع للاختبارات والفحوصات الداخلية والمصانفة عليه من قبل معامل خارجية ومستقلة طبقاً للقوانين السارية.

تاريخ و مكان الإصدار

إيطاليا - بتاريخ 10. 07. 2023

Peg Perego S.p.A.
via A. De Gasperi, 50
20862 - Arcore (MB) - ITALIA

تشكركم شركة PEG PEREGO® لتفضيلكم هذا المنتج. تقوم شركة PEG PEREGO بالعناية بخروج الأطفال للنتزه منذ أكثر من 70 عام. فيمجرد ولادتهم تقدم لهم عربات الأطفال الصغيرة، ثم تقدم لهم عربات النتزه و أيضاً بعد ذلك تقدم الألعاب التي تعمل بالبنواصات و البطارية.

اكتشف المجموعة الكاملة للمنتجات، المنتجات الجديدة و المعلومات الأخرى لعلم PEG PEREGO من خلال موقعنا الإلكتروني

www.pegperego.com

بيج بيريجو شركة مساهمة "Peg Perego S.p.A." هي شركة لديها نظام إدارة جودة معتمد من توف إيطاليا ش.ذ.م.م. "Sri" وفقاً للائحة الأيزو ISO 9001. تعد هذه الشهادة بمثابة ضمان للعملاء والمستهلكين للشفافية والمصداقية في إجراءات الشركة وطريقة عملها.

معلومات هامة

اقرأ بعناية هذا الكتيب الخاص بالتعليمات لتطلع على كيفية استخدام الموديل بشكل جيد و لتعليم طفلك القيادة السليمة و الأمانة و الممتعة. احتفظ بالكتيب لأي استفسار لاحق.

في حالة تسليم المنتج لطرف آخر يجب التأكد من وجود وإرفاق كتيب التعليمات مع المنتج.

قبل استخدام العربة لأول مرة، اشحن البطارية لمدة 18 ساعة. عدم اتباع هذا الإجراء يمكن أن يسبب أضراراً للبطارية لا يمكن معالجتها.

• الأعمار 3 +

• أقصى وزن مسموح به 65 كجم

• عربة مجهزة بمكائين

• عدد 1 بطارية قابلة للشحن قدرة 12 فولت / 12 أمبير - ساعة

• من الرصاص مقفولة

• عدد 2 عجلة محرك

• عدد 2 محرك قدرة 175 وات

• السرعة الأولى 3,4 كم/الساعة

• السرعة الثانية 6,8 كم/الساعة

• السرعة عند الرجوع للوراء 3,4 كم/الساعة

يجب ألا يتجاوز الوزن الأقصى الكلي المسموح به 65 كجم. يشمل هذا الحد كلًا من الركاب وأي حمولة محتملة.

تحتفظ شركة Peg Perego بحقها في إجراء تعديلات في الموديلات و البيانات المحددة في هذا الكتيب في أية لحظة، لأسباب تقنية أو تجارية.

TAURUS

PEG PEREGO S.p.A.

via A. De Gasperi, 50 20862 ARCORE (MB) ITALIA

tel. 039-60881 fax 039-615869

assistenza: tel. 039-6088213

numero verde :



PEG PEREGO U.S.A Inc.

3625 INDEPENDENCE Dr. FORT WAYNE IN 46808

phone 260-4828191 fax 260-4842940

call us toll free 1-800-728-2108

llame USA gratis 1-800-225-1558

PEG PEREGO CANADA Inc.

585 GRANITE COURT PICKERING ONT. CANADA L1W3K1

phone 905-8393371 fax 905-8399542

call us toll free 1-800-661-5050

PegPerego

www.pegperego.com

Tutti i diritti di proprietà intellettuale relativi ai contenuti di questo manuale d'istruzione appartengono a PEG PEREGO S.p.A. e sono tutelati dalle leggi vigenti.

All of the intellectual property rights for the contents of this instruction manual belong to PEG PEREGO S.p.A. and are protected by the laws in force.



Adresses sur quefairedemesdechets.fr