

12VOLT

# John Deere DUAL FORCE

model number IGOD0550



**JOHN DEERE**  
LICENSED PRODUCT

# PegPerego

FIUS2201G226

USE AND CARE **EN**

UTILISATION ET ENTRETIEN **FR**

EMPLEO Y MANUTENCION **ES**

See separate insert  
sheet for more  
information

Voir la feuille séparée  
d'insertion pour plus  
d'information

Vea la hoja separada del  
separador de millares  
para más información



**2 YEARS\***

\*CONSUMER PARTICIPATION  
REQUIRED



- Year 3+
- Weight Capacity 130 lbs
- Année 3+
- Capacité de poids 59 kg
- Año 3+
- Capacidad de peso 130 lbs

Made in Canada

# STOP! VERY IMPORTANT

Do **NOT** ride vehicle before charging battery for 18 hours. Failure to do this will permanently damage the battery and void your warranty.

**ALSO;**

Charge the battery immediately after each use, regardless of how long the vehicle was used. Storing the battery in a discharged state will permanently damage the battery. When storing, the battery must be recharged every 30 days.

**NEED HELP: Call 1-800-728-2108**

---

## ONLY USE THE PEG PEREGO BATTERY & CHARGER WITH THIS TOY.

As Peg Perego USA, INC. grows, counterfeits and unauthorized distributors and retailers are making non-Peg Perego products and low quality knockoffs that are mistaken for an authentic one. Please avoid use of outside brand - third party accessories and/or products with the Peg Perego brand, which have resulted in damage to the product.

### Ways to determine a true Peg Perego battery and/or charger:

- 1) The Peg Perego logo along the front of the battery itself.
- 2) The Peg Perego logo along the front of the charger.
- 3) The Peg Perego logo along the battery and charger connectors.



**Peg Perego 12 volt battery**

**Peg Perego 12 volt charger**

# CHARGER LED INDICATOR INFORMATION

## ENGLISH

- A) Plug the battery charger into a power outlet in compliance with the specifications on the label. This power unit is intended to be correctly oriented in a vertical or floor mount position.
- B) Connect the charger the battery for 18 hours.
- C) If your battery charger is provided with a LED indicator, it means that:
- When plugging in the charger, as described in A, and **no battery is connected**, the green LED light will appear, indicating that the device is working correctly.
  - Connect the battery as described in B. If all connections have been made properly and the battery is sufficiently discharged, the start of charging will be confirmed by the orange LED lighting up.
  - When the battery is almost fully charged, the LED will turn from orange to green.
  - The green LED **does not necessarily mean** that the battery is charged.
  - If the battery is already charged, the green LED is already on or turns green soon after B is carried out. If the battery life is reduced the next time you use the battery, please contact Customer Service for assistance in checking the battery and battery charger operation.
- D) Once the charge is completed and the LED is on, unplug the battery charger from the main outlet first, then the battery terminal. Connect the battery to the electrical system of your toy, which is now ready to use.

The battery charger is fitted with a safety device. In the event of short circuit or overheating, a protection system prevents current peaks, which could damage your battery charger. In this case, unplug the battery charger from the power outlet, find and remove the cause of short circuit, and re-connect everything to the power outlet.

## WARNING:

- Insert only lead batteries.
- Do not use with non-rechargeable batteries. Risk of explosion.
- For adult use only. It is not a toy.
- Do not use with damaged sheathing, cable or connector.
- During recharging operations, make sure the battery charger is in a well-ventilated area.
- Should the battery charger be damaged in any way, do not use it until it is fully repaired.

## FRANÇAIS

- A) Brancher le chargeur de batteries dans une prise de courant conforme aux caractéristiques indiquées sur l'étiquette. Cette unité d'alimentation est conçue pour être installée correctement dans une position verticale ou de montage au sol.
- B) Raccorder la prise du chargeur de batteries à celle de la batterie et laisser tel quel pendant 18 h.
- C) Si le chargeur de batteries est muni d'un témoin lumineux (LED), les conditions suivantes peuvent se produire:
- Lorsque vous branchez le chargeur comme indiqué en A), et qu'aucune batterie n'y est reliée, le voyant vert à DEL s'allume pour indiquer que l'appareil fonctionne correctement.
  - Connecter la batterie tel qu'indiqué en B). Si toutes les connexions ont été effectuées correctement et que la batterie est suffisamment déchargée, le début du chargement sera confirmé lorsqu'une DEL orange s'allumera.
  - Lorsque la batterie est presque à charge complète, la DEL indique celle-ci est suffisamment chargée en passant de l'orange au vert.
  - La DEL verte ne signifie pas forcément que la batterie est chargée.
  - Si la batterie est déjà chargée, la DEL verte sera déjà allumée ou passera au vert juste après l'exécution de l'étape B). Si la batterie se décharge plus rapidement lorsque vous la remettez en service, veuillez vous adresser au Service à la clientèle qui vous aidera à vérifier le fonctionnement de la batterie et du chargeur de batterie.
- D) Une fois la charge terminée et le témoin lumineux allumé, débrancher avant tout le chargeur de la batterie de sa prise de courant, et après seulement la batterie. Puis connecter la batterie au système électrique de votre jouet, qui est maintenant prêt à fonctionner.

Le chargeur est muni d'un dispositif de sécurité contre les court-circuits et les surcharges internes de la batterie, une protection qui empêche le courant de se propager et de compromettre le bon fonctionnement du chargeur. Dans ce cas, il faut débrancher le chargeur de batteries de sa prise de courant, déceler et résoudre la cause du court-circuit et rebrancher le tout à la prise d'alimentation.



## ATTENTION:

- Insérer seulement des batteries au plomb.
- Ne pas utiliser avec des batteries non rechargeables. Risque d'explosion.
- Utilisation réservée aux adultes. Ce n'est pas un jouet.
- Ne pas utiliser avec enveloppe, câble ou connecteur en mauvais état.
- Pendant la recharge, s'assurer que le chargeur soit placée dans un lieu bien aéré.
- Si le chargeur de la batterie est abîmé, ne pas l'utiliser tant qu'il n'est pas réparé.

## ESPAÑOL

- A) Conecte el cargador de baterías a una toma doméstica con características similares a las especificadas en la plaquita del aparato. Esta unidad de energía solo se puede usar correctamente en la posición vertical o en un monte piso.
- B) Conecte la clavija del cargador y la clavija de la batería, y déjela conectada durante 18 h.
- C) Si su cargador de baterías está provisto de un LED luminoso, su funcionamiento es el siguiente:
- Cuando conecte el cargador como se indica en A), y no esté conectada ninguna pila, la luz indicadora verde se encenderá para indicar que el aparato está funcionando correctamente.
  - Conecte la pila como se indica en B). Si todas las conexiones están bien hechas y la pila está bien descargada, la luz indicadora de color naranja se encenderá para confirmar que se comenzó a cargar la pila.
  - Cuando la pila esté casi completamente cargada, la luz pasará de naranja a verde para indicar que la pila tiene suficiente carga.
  - La luz indicadora verde no necesariamente significa que la pila está completamente cargada.
  - Si la pila ya estaba cargada, la luz indicadora verde se encenderá o pasará al color verde poco después de completar el paso B). Si la carga de la pila dura mucho menos la próxima vez que usted la use, comuníquese con el Departamento de atención al cliente para que lo ayuden a verificar la condición de la pila y del cargador.
- D) Con la carga finalizada y el indicador encendido, desenchufe primero el cargador de la toma doméstica y luego la batería; a continuación, conecte la clavija de la instalación eléctrica en la toma de la batería. Su juguete está listo para ser utilizado.

El cargador está provisto de un dispositivo de seguridad. En caso de una elevada temperatura interna, o si se produce un cortocircuito en la batería, un dispositivo de protección intervendrá para impedir el suministro de una corriente fuerte, que podría romper el cargador. En este caso es necesario desconectar el cargador de baterías de la toma doméstica, resolver la causa del cortocircuito y volver a conectar el conjunto en la toma de alimentación.

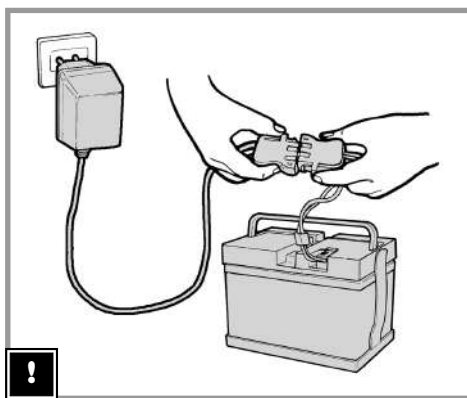
## ATENCIÓN:

- Cargue exclusivamente pilas con plomo.
- No lo utilice con baterías o pilas no recargables. Riesgo de explosión.
- Utilizable sólo por adultos. No es un juguete.
- No lo utilice con revestimientos, cables o conectores defectuosos.
- Durante la carga, compruebe que haya una buena ventilación alrededor del cargador de baterías.
- Si el cargador de baterías se hubiera dañado, no se debe utilizar hasta que no haya sido reparado.

**INITIAL BATTERY CHARGE**

**PREMIÈRE CHARGE DE BATTERIE**

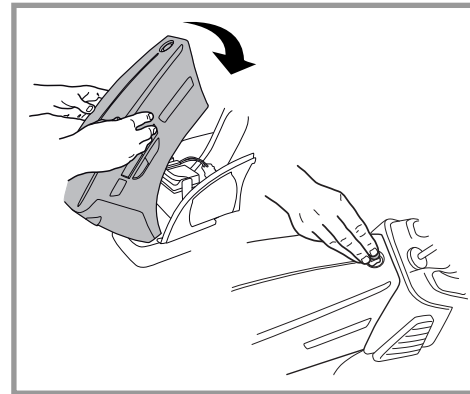
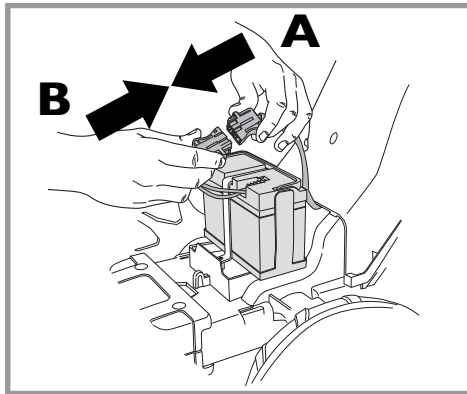
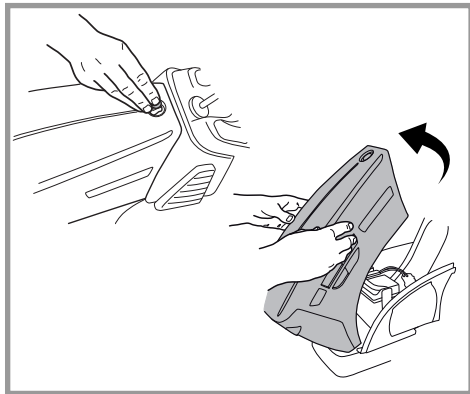
**PRIMERA CARGA DE LA BATERÍA**



**BATTERY INSTALLATION**

**INSTALLATION DE LA BATTERIE**

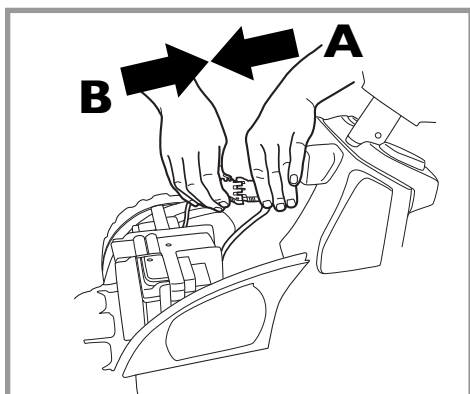
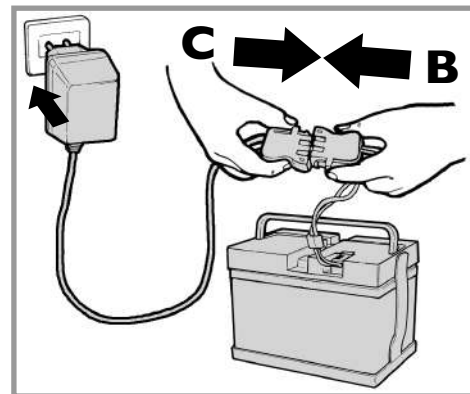
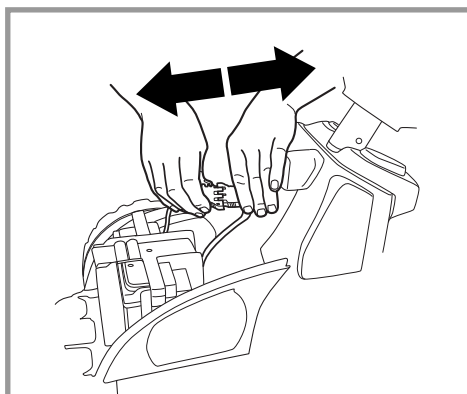
**INSTALACIÓN DE LA BATERÍA**



**BATTERY RECHARGE**

**RECHARGE DE LA BATTERIE**

**RECARGA DE LA BATERÍA**



## ENGLISH

### INITIAL BATTERY CHARGE

- !• Connect battery charger to a 120vac wall receptacle. Connect battery charger to battery.

### BATTERY INSTALLATION

## ⚠ WARNING:

WARNING: BATTERY CHARGING AND ANY OTHER OPERATION ON THE ELECTRICAL SYSTEM MUST BE CARRIED OUT BY ADULTS ONLY. THE BATTERY CAN ALSO BE CHARGED WITHOUT REMOVING IT FROM THE VEHICLE.

- Release the hood using a coin to rotate the safety catch by 180° and lift up the hood.
- Connect the battery connector A to the electrical system connector B.
- Close the hood and lock it by rotating the safety catch by 180° with a coin. The vehicle is ready for use.

### BATTERY RECHARGE

- Open the battery compartment as shown previously. Disconnect the battery connection plugs.
- Insert the battery charger plug into a domestic electrical power outlet according to its attached instructions. Connect plug B with plug C of the battery charger. When charging is complete disconnect the battery charger from the domestic outlet and then disconnect plug C from plug B.
- Insert plug B fully, until it snaps into position in plug A. Insert the battery holder. Finally, always remember to close and fix the battery compartment cover.

## FRANÇAIS

### PREMIERE CHARGE DE BATTERIE

- !• Reliez le chargeur de batterie à une prise domestique. Reliez le chargeur de batterie à la batterie.

### INSTALLATION DE LA BATTERIE



## ATTENTION:

L'OPÉRATION DE CHARGE DES BATTERIES ET TOUTES AUTRES INTERVENTIONS SUR L'ÉQUIPEMENT ÉLECTRIQUE DOIVENT ÊTRE EFFECTUÉES EXCLUSIVEMENT PAR DES ADULTES. IL EST POSSIBLE DE CHARGER LA BATTERIE SANS LA DÉMONTER DU JOUET.

- Dégager le capot à l'aide d'une pièce de monnaie pour faire pivoter le loquet de sécurité de 180° et soulever le capot.
- Brancher le connecteur A de la batterie au connecteur B du système électrique.
- Fermer le capot et le bloquer en faisant pivoter le loquet de sécurité de 180° à l'aide d'une pièce de monnaie. Le véhicule est prêt à l'usage.

### CHARGE DE LA BATTERIE

- Ouvrir le compartiment de la batterie comme indiqué précédemment. Débrancher les fiches de connexion de la batterie.
- Insérer la fiche du chargeur de batterie dans une prise d'alimentation électrique domestique conformément aux instructions jointes. Brancher la fiche B avec la fiche C du chargeur de batterie. Lorsque le chargement est complet, débrancher le chargeur de batterie de la prise d'alimentation électrique puis débrancher la fiche C de la fiche B.
- Insérer complètement la fiche B, jusqu'à ce qu'elle s'emboîte dans la prise A. Insérer le chargeur de batterie. Enfin, toujours se rappeler de fermer et de fixer le couvercle du compartiment de la batterie.

## ESPAÑOL

### PRIMERA CARGA DE LA BATERÍA

- !• Conecte el cargador de la batería con un socket doméstico. Conecte el cargador de batería con la batería.

### INSTALACIÓN DE LA BATERÍA

## ⚠ ATENCIÓN:

LA OPERACIÓN DE CARGA DE LA BATERÍA ASÍ COMO CUALQUIER INTERVENCIÓN ELÉCTRICA, DEBEN SER REALIZADAS ÚNICAMENTE POR ADULTOS. LA BATERÍA TAMBIÉN SE PUEDE CARGAR SIN QUITARLA DEL JUGUETE.

*SÓLO PARA EL BRASIL: TENSIÓN DEL CARGADOR: 127V - 60 HZ. OBSERVACIÓN: NO UTILIZAR EL CARGADOR DE LA BATERÍA CON UNA TENSIÓN DE 220V.*

*SÓLO PARA EL BRASIL: TENSIÓN DEL CARGADOR: 127V - 60 HZ. OBSERVACIÓN: NO UTILIZAR EL CARGADOR DE LA BATERÍA CON UNA TENSIÓN DE 220V.*

- Abra el capó usando una moneda para girar el cierre de seguridad 180° y levántelo.
- Conecte el conector de la batería A al conector B del sistema eléctrico.
- Cierre el capó y asegúrelo girando el cierre de seguridad 180° con una moneda. El vehículo está listo para usar.

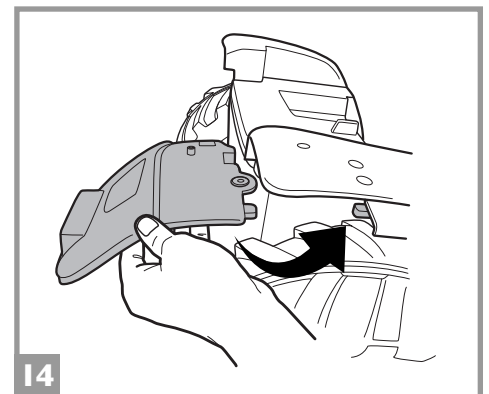
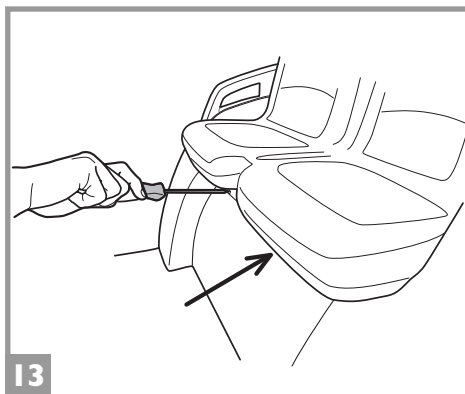
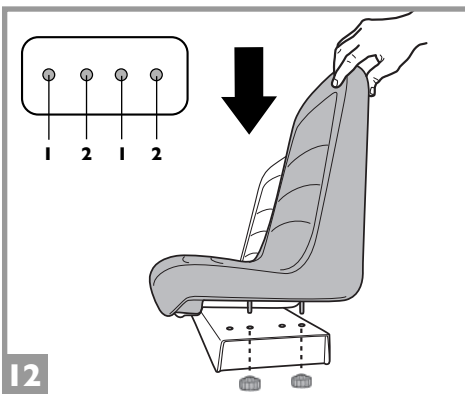
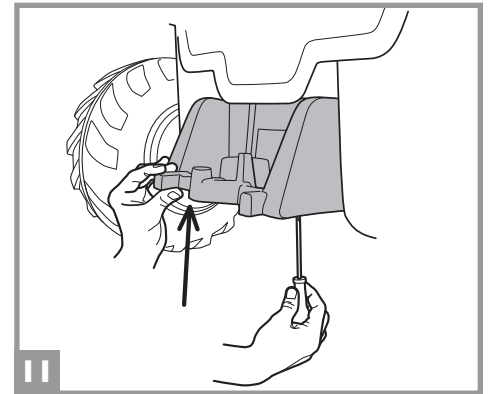
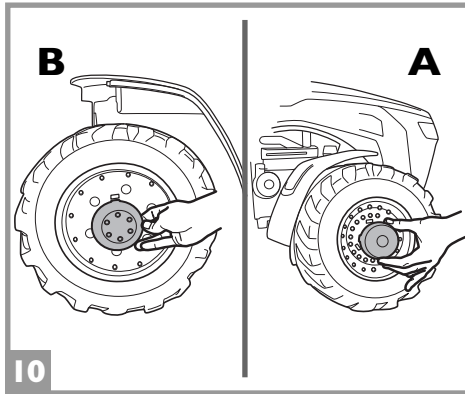
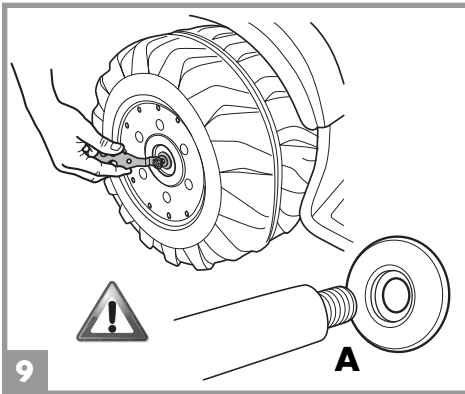
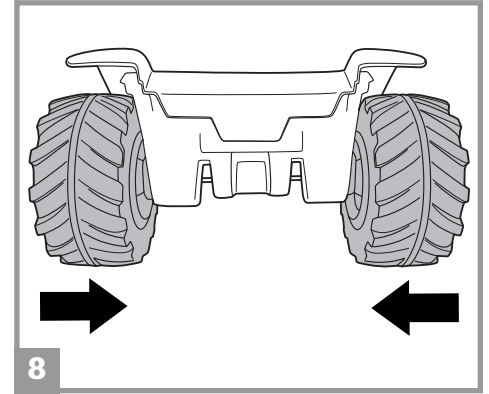
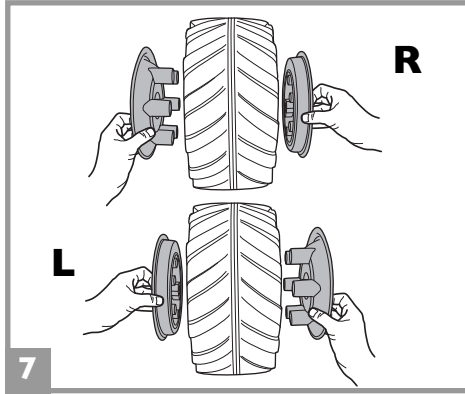
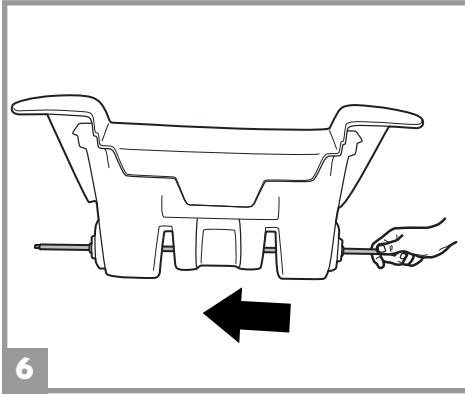
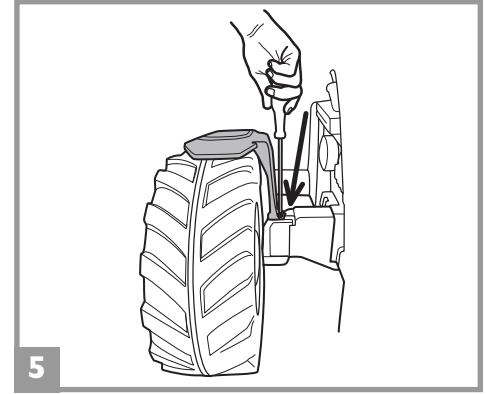
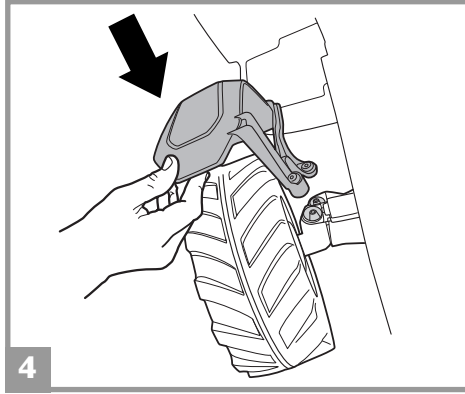
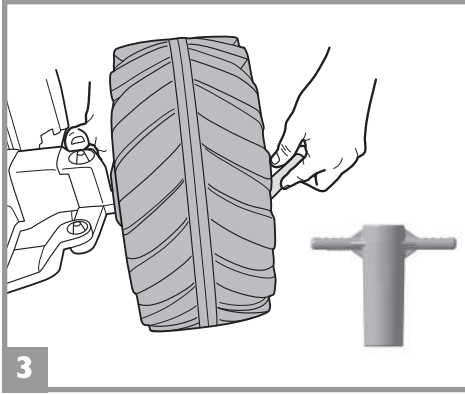
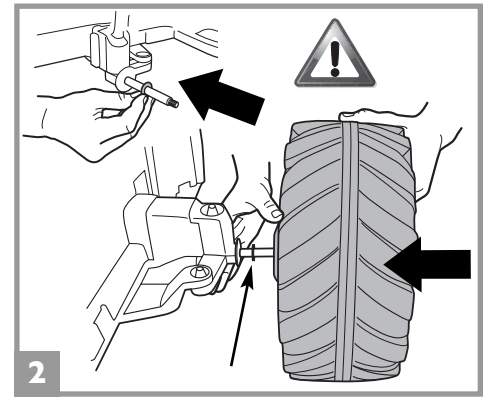
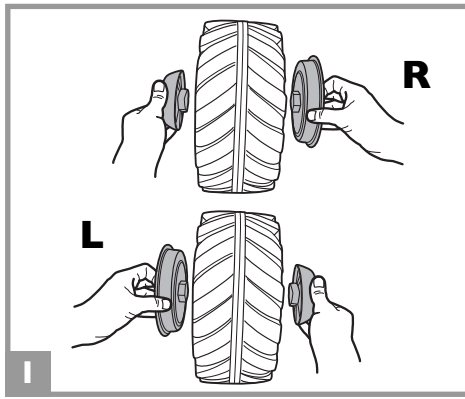
### CARGA DE LA BATERÍA

- Abra el compartimento de la batería como antes se ha mostrado. Desconecte los conectores de la batería.
- Enchufe el conector del cargador de la batería en una toma doméstica de potencia eléctrica según sus instrucciones adjuntas. Enchufe el conector B en el conector C del cargador de baterías. Cuando la carga se haya completado, desconecte el cargador de la batería de la toma doméstica y desconecte entonces el conector C del conector B.
- Introduzca el conector B completamente, hasta que se acople en el conector A. Introduzca el soporte de la batería. Por último, no olvide nunca cerrar y fijar la tapa del compartimento de la batería.

**ASSEMBLY**

**MONTAGE**

**MONTAJE**



**⚠ CAUTION:**

ADULT ASSEMBLY REQUIRED. USE CARE WHEN UNPACKING AS COMPONENTS TO BE ASSEMBLED MAY POSE A SMALL PARTS/SHARP EDGE HAZARD.

IF THE PRODUCT IS DAMAGED WHEN YOU OPEN THE PACKAGING, CONTACT THE SERVICE CENTER AND DO NOT USE THE PRODUCT.

- 1 • Prepare the two (smaller) front wheels by pressing the drivers into place on the inside and the rim on the outside of each wheel. Pay attention to the direction of the tread, as shown in the figure.
- 2 • Remove the protective caps from the front suspension. Remove the elastic band from the right-hand side of the front suspension. The left- and right-hand side of the vehicle are determined by the driver's position. Insert 1 large metal washer and the previously assembled wheel unit, in this sequence.
- 3 • Lift the vehicle from the right-hand side, insert 1 small metal washer and 1 nut, and tighten the wheel into place using the key provided.
- 4 • Insert the right front mudguard from above, as shown in the figure. The letters "D" and "S" on the back of each component indicate the right- and the left-hand side, respectively.
- 5 • Tighten the mudguard using the 2 screws provided. Repeat step 2 to 5 to assemble the left front wheel and mudguard.
- 6 • Remove the protective caps from the axle. Insert the axle into the rear part of the vehicle.
- 7 • Prepare the two rear wheels by pressing the drivers into place on the inside and the rim on the outside of each wheel. Pay attention to the direction of the tread, as shown in the figure.
- 8 • Fit the rear wheels onto the axle, keeping the rims on the outside. Insert 1 metal washer and 1 nut on each side.
- 9 • Fasten the wheels simultaneously, using the 2 keys provided. Given the size of the vehicle, this step should be carried out by 2 people. If the axle comes out of the wheels, insert a plastic washer after the wheel. Make sure to insert it in the right direction, as shown in detail A.
- 10 • Press the 4 hubcaps into place. Make sure not to mix the front ones (figure A) with the rear ones (figure B).
- 11 • Place the towing hook and tighten it using the 2 screws provided.
- 12 • Place the seats on their supports, aligning them with the holes according to the child's height. The vehicle has 2 positions (see diagram). Fasten the seats from underneath, using the 4 knobs.
- 13 • Fasten the previously assembled seats to the vehicle, using the 2 screws provided.
- 14 • Place the right rear mudguard (D) by making it slide under the bodywork and fit it into the 3 connection points. The letters "D" and "S" on the back of each component indicate the right- and the left-hand side, respectively. Assemble the left mudguard in the same way.

**ATTENTION:**

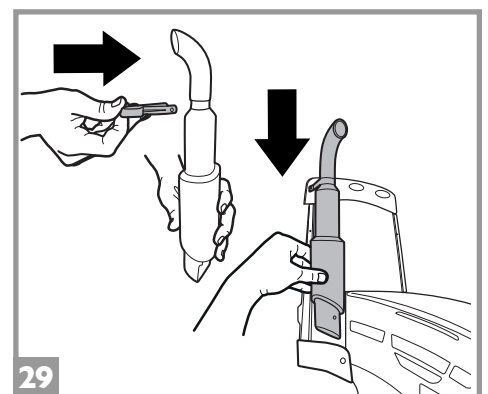
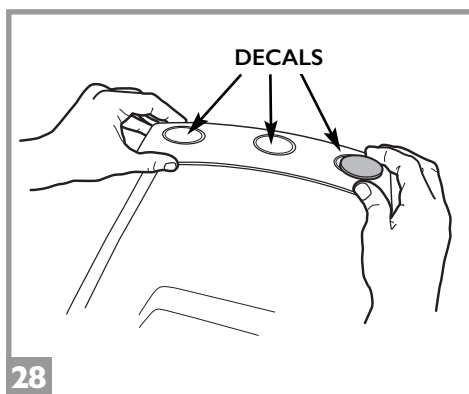
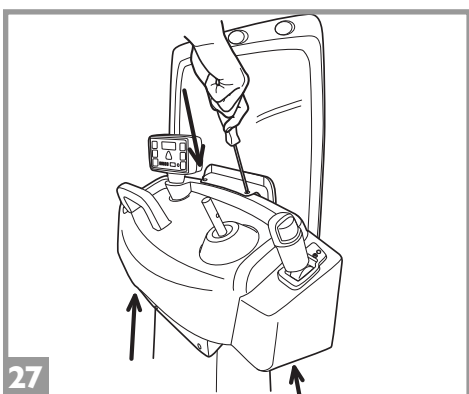
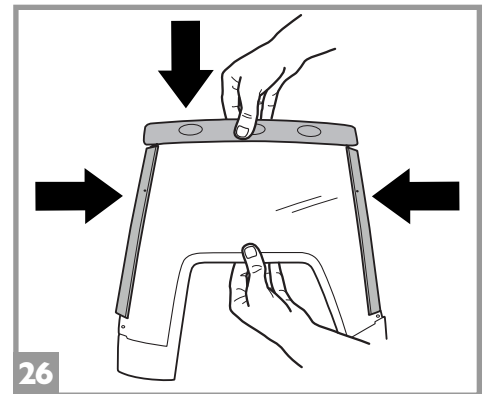
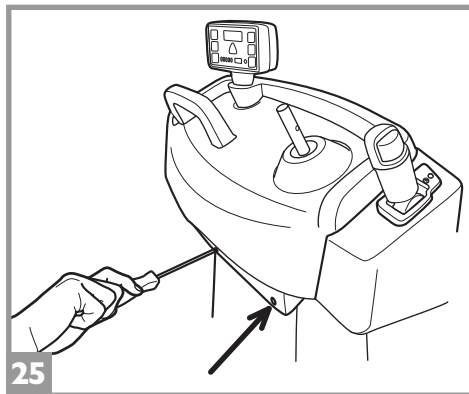
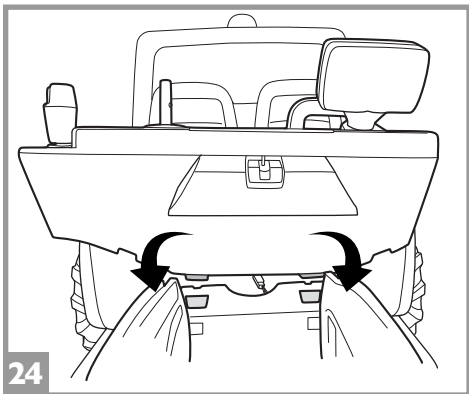
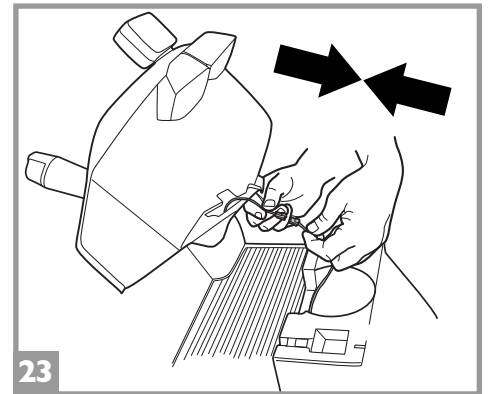
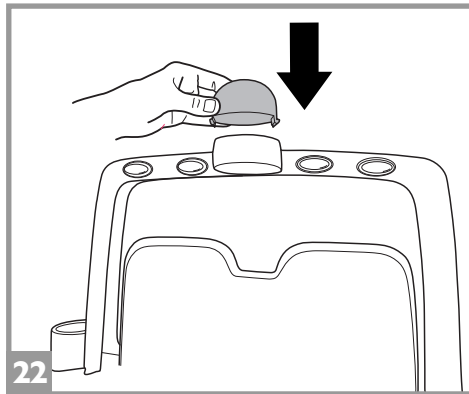
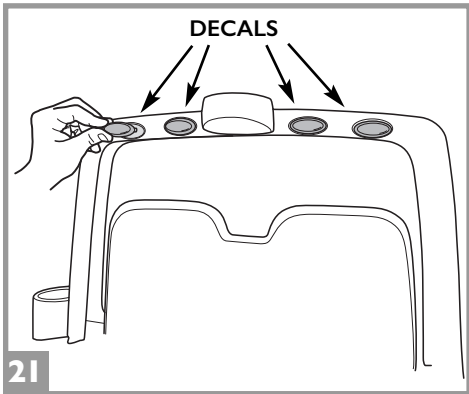
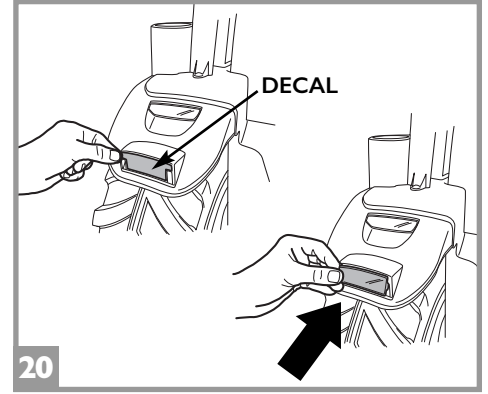
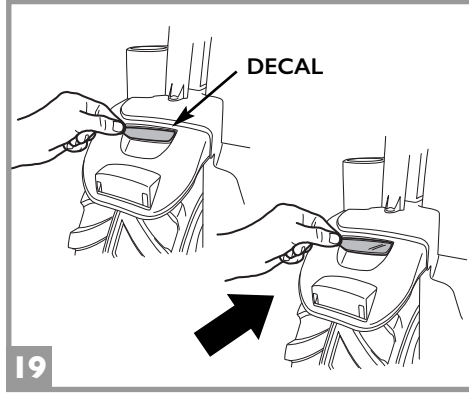
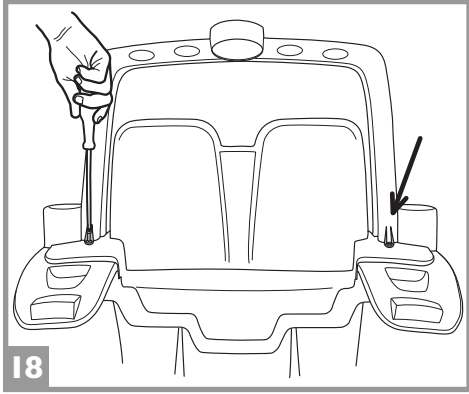
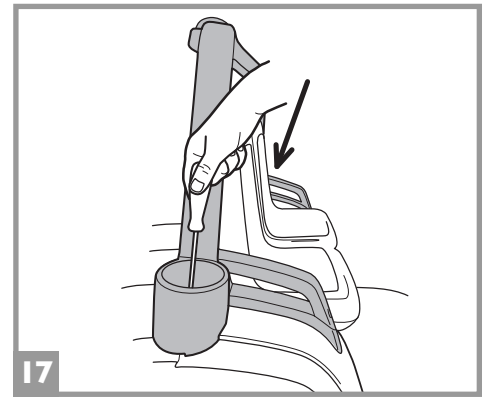
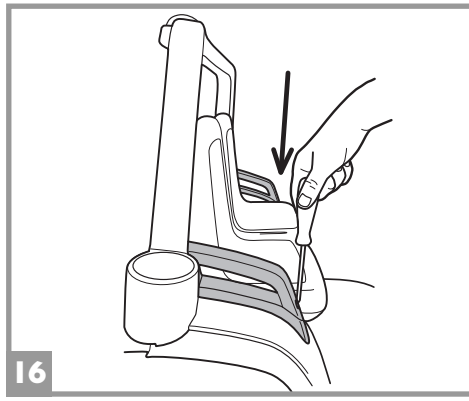
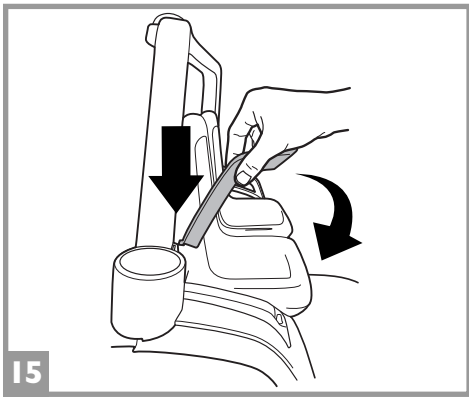
ASSEMBLAGE PAR UN ADULTE REQUIS. OUVRIR LES EMBALLAGES AVEC PRÉCAUTION CAR LES PIÈCES À ASSEMBLER PEUVENT COMPORTER DES RISQUES DE COUPURES OU DE BLESSURES. SI LE PRODUIT EST ENDOMMAGÉ LORSQUE VOUS OUVREZ L'EMBALLAGE, CONTACTEZ LE SERVICE APRÈS-VENTE ET N'UTILISEZ PAS LE PRODUIT.

- 1 • Préparer les deux roues avant (les plus petites) en positionnant les guides à l'intérieur et les jantes à l'extérieur de chaque roue. Veiller à la direction de la bande de roulement, comme indiqué sur la figure.
- 2 • Retirer les capuchons de protection de la suspension avant. Retirer la bande élastique du côté droit de la suspension avant. Les côtés droit et gauche du véhicule sont déterminés par la position du conducteur. Insérer 1 grande rondelle métallique et l'unité de roue assemblée précédemment, dans cet ordre.
- 3 • Soulever le véhicule du côté droit, insérer 1 petite rondelle métallique et 1 écrou et mettre la roue en place en serrant à l'aide de la clé fournie.
- 4 • Insérer le garde-boue avant droit par le haut, comme indiqué sur la figure. Les lettres « D » et « S » sur l'arrière de chaque composant indiquent respectivement les côtés droit et gauche.
- 5 • Serrer le garde-boue à l'aide des deux vis fournies. Répéter les étapes 2 à 5 pour assembler la roue avant gauche et son garde-boue.
- 6 • Retirer les capuchons de protection de l'essieu. Insérer l'essieu dans la partie arrière du véhicule.
- 7 • Préparer les deux roues arrière en positionnant les guides à l'intérieur et les jantes à l'extérieur de chaque roue. Veiller à la direction de la bande de roulement, comme indiqué sur la figure.
- 8 • Monter les roues arrière sur l'essieu, en laissant les jantes sur l'extérieur. Insérer 1 rondelle métallique et 1 écrou de chaque côté.
- 9 • Fixer les roues simultanément à l'aide des 2 clés fournies. Étant donné la taille du véhicule, cette étape doit être effectuée par 2 personnes. Si l'essieu sort des roues, insérer une rondelle en plastique après la roue. Veiller à l'insérer dans la bonne direction, comme indiqué dans la vue de détail A.
- 10 • Mettre les 4 enjoliveurs en place en pressant dessus. Veiller à ne pas mélanger les enjoliveurs avant (figure A) avec les enjoliveurs arrière (figure B).
- 11 • Placer le crochet de remorquage et le serrer à l'aide des 2 vis fournies.
- 12 • Placer les sièges sur leurs supports, en les alignant avec les trous selon la taille de l'enfant. Le véhicule a deux positions (voir schéma). Fixer les sièges par le dessous à l'aide des 4 boutons.
- 13 • Fixer les sièges précédemment assemblés au véhicule à l'aide des 2 vis fournies.
- 14 • Placer le garde-boue arrière droit (D) en le faisant coulisser sous la carrosserie et en l'insérant dans les 3 points de connexion. Les lettres « D » et « S » sur l'arrière de chaque composant indiquent respectivement les côtés droit et gauche. Assembler le garde-boue gauche de la même façon.

**PRECAUTION:**

REQUIERE MONTAJE DE UN ADULTO. ALGUNOS COMPONENTES AL SER ENSAMBLADOS PODRÍAN TENER PARTES PEQUEÑAS/RIESGO POR BORDES CONTANTES. SI AL ABRIR EL PAQUETE SE NOTASEN DAÑOS EN EL PRODUCTO, CONTACTE CON EL CENTRO DE ASISTENCIA. NO UTILICE EL PRODUCTO.

- 1 • Prepare las dos ruedas delanteras presionando los drivers de orientación para colocarlos en su sitio en la parte interna de cada rueda, y la llanta en la externa. Preste atención a la dirección de la rosca, como se muestra en la figura.
- 2 • Quite las tapas protectoras de la suspensión delantera. Quite la banda elástica del lado derecho de la suspensión delantera. La posición del conductor es lo que determina los lados derecho e izquierdo del vehículo. Introduzca 1 arandela grande de metal y la rueda antes montada, en este orden.
- 3 • Levante el vehículo por el lado derecho, introduzca 1 arandela de metal pequeña y 1 tuerca, y apriete la rueda en su sitio utilizando la llave incluida de serie.
- 4 • Introduzca el frontal derecho del guardabarros desde arriba, como se muestra en la figura. Las letras "D" y "S" en la parte de atrás de cada componente indican los lados derecho e izquierdo respectivamente.
- 5 • Apriete el guardabarros usando los 2 tornillos incluidos. Repita los pasos del 2 al 5 para montar la rueda frontal izquierda y el guardabarros.
- 6 • Quite las tapas de protección del eje. Introduzca el eje en la parte trasera del vehículo.
- 7 • Prepare las dos ruedas traseras presionando los drivers de orientación para colocarlos en su sitio en la parte interna de cada rueda, y la llanta en la externa. Preste atención a la dirección de la rosca, como se muestra en la figura.
- 8 • Ajuste las ruedas traseras en el eje, manteniendo las llantas hacia el exterior. Introduzca 1 arandela metálica y 1 tuerca en cada lado.
- 9 • Apriete las ruedas simultáneamente, usando las 2 llaves incluidas. Dado el tamaño del vehículo, para esta operación se necesitan 2 personas. Si el eje se sale de las ruedas, introduzca una arandela de plástico después de la rueda. Asegúrese de introducirla en la dirección correcta, como se muestra en el detalle A.
- 10 • Presione los 4 tapacubos para que encajen en su sitio. Asegúrese de no mezclar los delanteros (figura A) con los traseros (figura B).
- 11 • Coloque el gancho de remolque y apriételo usando los 2 tornillos incluidos.
- 12 • Coloque los asientos en sus soportes, alineándolos con los agujeros según la altura del niño. El vehículo tiene 2 posiciones (ver diagrama). Apriete los asientos desde abajo, usando los 4 pomos de cierre.
- 13 • Fije los asientos antes montados en el vehículo usando los 2 tornillos incluidos.
- 14 • Coloque el guardabarros derecho trasero (D) haciéndolo deslizarse bajo la carrocería y ajústelo en los 3 puntos de conexión. Las letras "D" y "S" en la parte de atrás de cada componente indican los lados derecho e izquierdo respectivamente. Monte el guardabarros izquierdo del mismo modo.





## ENGLISH

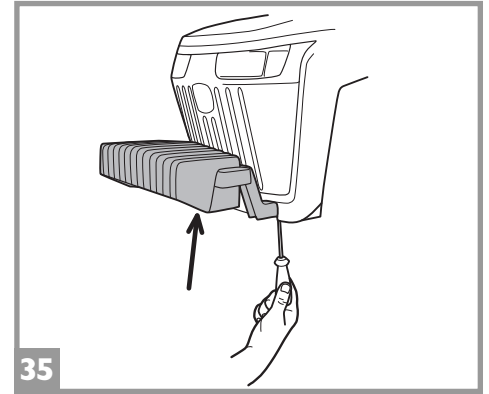
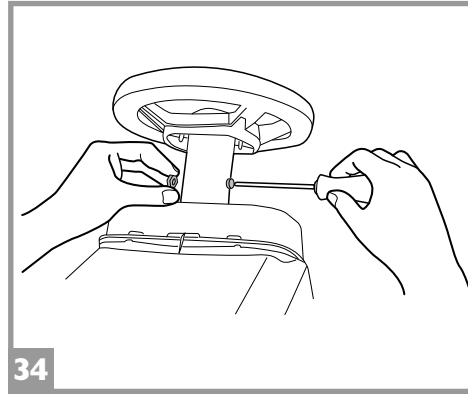
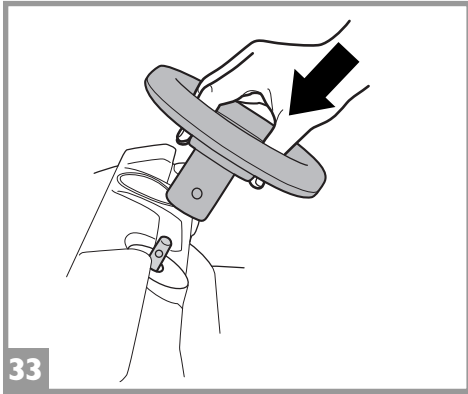
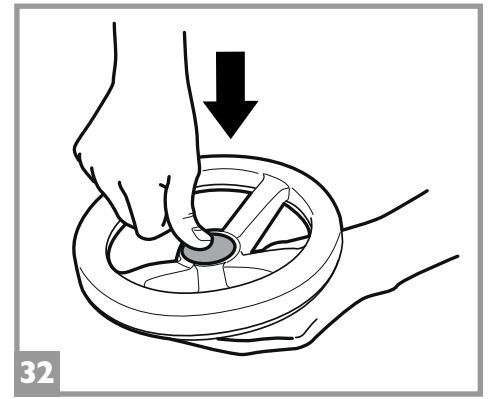
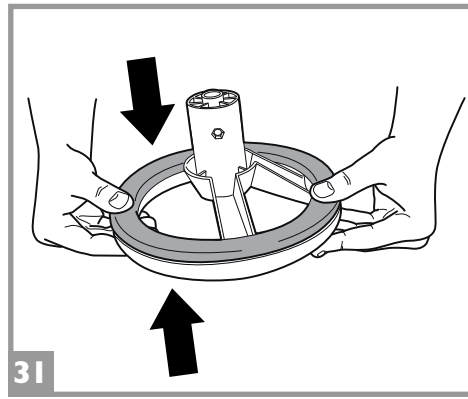
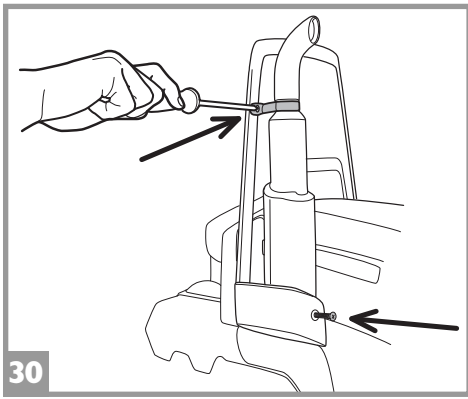
- 15 • Assemble the right handle (D) on the roll bar, as shown in the figure. The letters "D" and "S" on the back of each component indicate the right- and the left-hand side, respectively. Assemble the other handle in the same way.
- 16 • Place the roll bar and tighten it in the front part, using the 2 screws provided, as shown in the figure.
- 17 • Tighten the 2 screws located inside the 2 cup holders, as shown in the figure.
- 18 • Tighten the 2 screws located on the rear of the roll bar, as shown in the figure.
- 19 • Apply the decals on the brake lights and snap the corresponding light covers into place.
- 20 • Apply the decals on the indicators and snap the corresponding light covers into place. **WARNING:** Make sure not to mix the right and left indicator decals and light covers.
- 21 • Apply the 4 silver decals on the roll bar lights and snap the corresponding light covers into place: indicators on the outside and brake lights on the inside.
- 22 • Press the GPS cap into place, as shown in the figure.
- 23 • Bring the dashboard closer to the chassis and connect the 2 dashboard cables to the vehicle's electrical system, as shown in the figure.
- 24 • Open the cabin to make dashboard assembly easier. Fit the dashboard tabs into the 2 slots in the chassis.
- 25 • Fasten the dashboard using the 2 screws provided.
- 26 • Press the 3 windscreen frames into place, as shown in the figure.
- 27 • Fasten the windscreen using the 4 screws provided.
- 28 • Apply the 3 silver decals on the windscreen lights and snap the corresponding light covers into place.
- 29 • Snap the clamp into place on the smokestack, taking care to position it correctly.  
• Insert the smokestack in its housing on the windscreen.

## FRANÇAIS

- 15 • Assembler la poignée droite (D) sur l'arceau de sécurité, comme indiqué sur la figure. Les lettres « D » et « S » sur l'arrière de chaque composant indiquent respectivement les côtés droit et gauche. Assembler l'autre poignée de la même façon.
- 16 • Placer l'arceau de sécurité et le serrer dans la partie avant à l'aide des 2 vis fournies, comme indiqué sur la figure.
- 17 • Serrer les 2 vis situées à l'intérieur des 2 porte-gobelets, comme indiqué sur la figure.
- 18 • Serrer les 2 vis situées sur l'arrière de l'arceau de sécurité, comme indiqué sur la figure.
- 19 • Appliquer les décalcomanies sur les feux de freinage et emboîter les couvercles des feux correspondants dans leur logement.
- 20 • Appliquer les décalcomanies sur les clignotants et emboîter les couvercles des feux correspondants dans leur logement. **AVERTISSEMENT :** Veiller à ne pas mélanger les décalcomanies des clignotants et les couvercles des feux des côtés droit et gauche.
- 21 • Appliquer les 4 décalcomanies argentées sur les feux de l'arceau de sécurité et emboîter les couvercles des feux correspondants dans leur logement : les clignotants à l'extérieur et les feux de freinage à l'intérieur.
- 22 • Mettre en place le capuchon du GPS en appuyant dessus comme sur la figure.
- 23 • Rapprocher le tableau de bord du châssis et brancher les 2 câbles du tableau de bord au système électrique du véhicule, comme indiqué sur la figure.
- 24 • Ouvrir la cabine pour faciliter l'assemblage du tableau de bord. Insérer les languettes du tableau de bord dans les 2 fentes du châssis.
- 25 • Fixer le tableau de bord à l'aide des 2 vis fournies.
- 26 • Monter les 3 cadres de pare-brise en pressant dessus, comme indiqué sur la figure.
- 27 • Fixer le pare-brise à l'aide des 4 vis fournies.
- 28 • Appliquer les 3 décalcomanies argentées sur les feux du pare-brise et emboîter les couvercles des feux correspondants dans leur logement.
- 29 • Emboîter la pince sur la cheminée, en prenant soin de la positionner correctement.  
• Insérer la cheminée dans son logement sur le pare-brise.

## ESPAÑOL

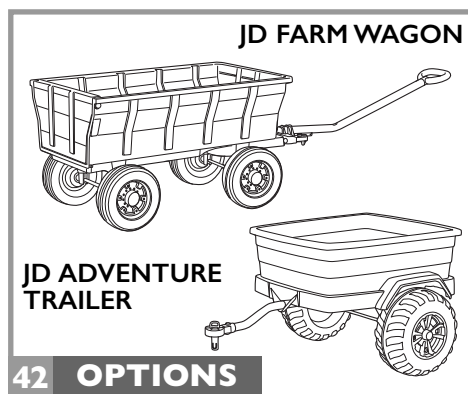
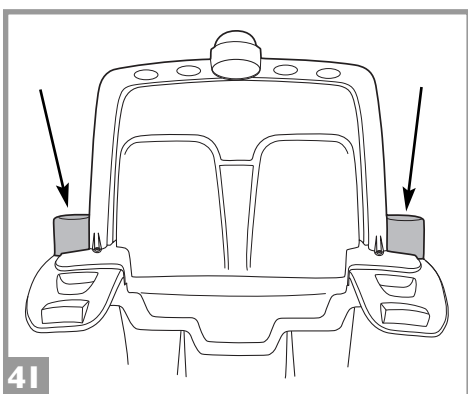
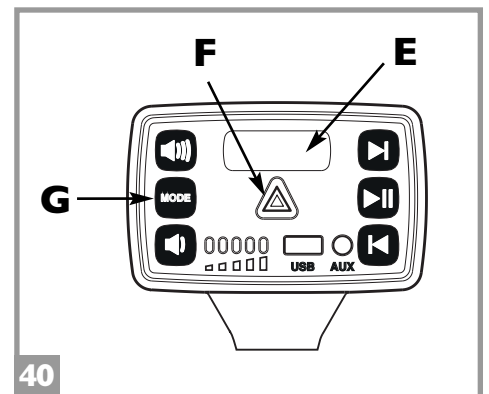
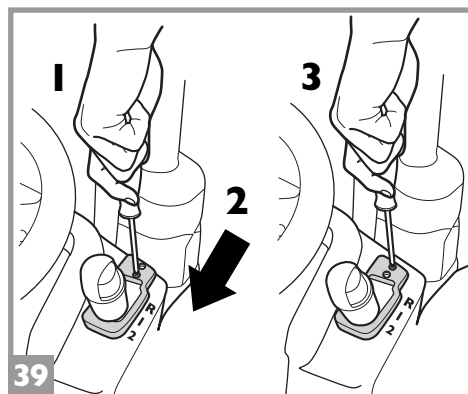
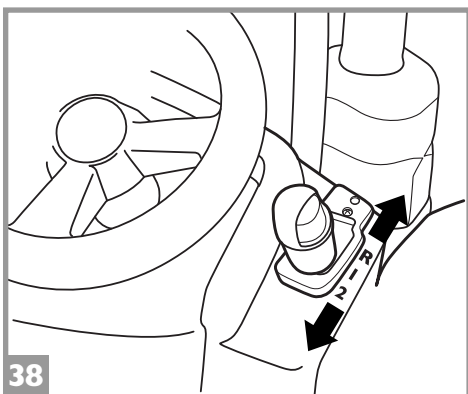
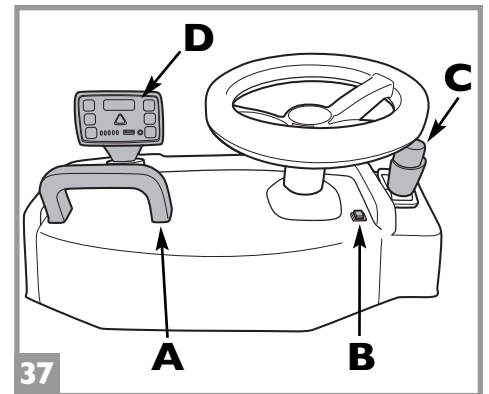
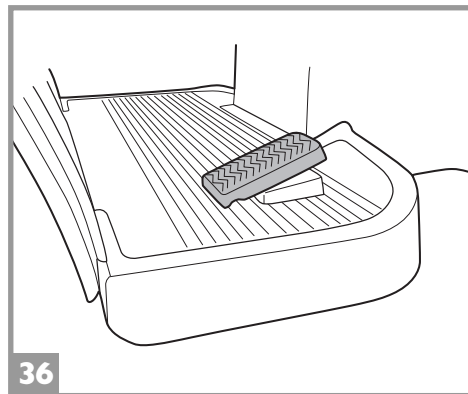
- 15 • Monte el agarradero derecho (D) en la barra antivuelco como muestra la figura. Las letras "D" y "S" en la parte de atrás de cada componente indican los lados derecho e izquierdo respectivamente. Monte el otro agarradero del mismo modo.
- 16 • Coloque la barra antivuelco y apriétela en la parte delantera, usando los 2 tornillos incluidos, como muestra la figura.
- 17 • Apriete los 2 tornillos situados dentro de los 2 portavasos, como muestra la figura.
- 18 • Apriete los 2 tornillos situados en la trasera de la barra antivuelco, como muestra la figura.
- 19 • Aplique los adhesivos en las luces de freno y acople en su sitio las cubiertas de las luces correspondientes.
- 20 • Aplique los adhesivos en los indicadores y acople en su sitio las cubiertas de las luces correspondientes. **ATENCIÓN:** Asegúrese de no mezclar los adhesivos indicadores derecho e izquierdo y las cubiertas de las luces.
- 21 • Aplique los 4 adhesivos plateados en las luces de la barra antivuelco y acople en su sitio las cubiertas correspondientes de las luces: los indicadores en la parte de fuera y las luces de freno hacia el interior.
- 22 • Coloque la tapa del GPS en su sitio haciendo presión, como muestra la figura.
- 23 • Acerque el salpicadero al chasis y conecte los 2 cables del salpicadero al sistema eléctrico del vehículo, como muestra la figura.
- 24 • Abra la cabina para que el montaje del salpicadero sea más fácil. Ajuste las pestañas del salpicadero en las 2 ranuras del chasis.
- 25 • Apriete el guardabarros usando los 2 tornillos incluidos.
- 26 • Coloque los 3 marcos del parabrisas en su sitio haciendo presión, como muestra la figura.
- 27 • Fije el guardabarros usando los 4 tornillos incluidos.
- 28 • Aplique los 3 adhesivos plateados en las luces del parabrisas y acople en su sitio las cubiertas correspondientes de las luces.
- 29 • Acople la abrazadera en su sitio en la chimenea de escape asegurándose de colocarla correctamente.  
• Introduzca la chimenea de escape en su alojamiento en el parabrisas.



**VEHICLE FEATURES AND INSTRUCTIONS FOR USE**

**CARACTERISTIQUES ET EMPLOI DU VEHICULE**

**CARACTERÍSTICAS Y USO DEL VEHÍCULO**



## ENGLISH

- 30 •Tighten it using the 2 screws provided.
- 31 •Press together the two sections of the steering wheel to fully engage them (need hammer).
- 32 •Insert the central steering wheel cap.
- 33 •Place steering wheel onto steering column tube and align bolt holes.
- 34 •Insert bolt into round hole and locknut into hexagon shaped hole. Tighten bolt with screwdriver.
- 35 •Place the counterweight on the front of the vehicle and tighten it using the 2 screws provided, as shown in the figure.

### FEATURES and INSTRUCTIONS FOR USE

- 36 •ELECTRIC ACCELERATOR/BRAKE PEDAL. Lift the foot from the pedal to engage the brake automatically.
- 37 •DASHBOARD:
  - A: grab handle.
  - B: horn activating button
  - C: gear lever. Moving the lever forwards, the vehicle travels in REVERSE GEAR. Moving the lever backwards, the vehicle travels in 2nd gear.
  - D: FM radio, MP3 input, USB port, battery charge indicator.
- 38 •GEAR LEVER: the vehicle has three gears: 2 forward and 1 reverse.
  - 1 = first gear
  - 2 = second gear
  - R = reverseWARNING: when removed from its packaging, the vehicle travels only in first and reverse gear. To use the second gear, proceed as shown in figure 39.
- 39 •Loosen the screw, move the 2nd gear lock downwards, and tighten the screw again. Now the gear lever is unlocked.
- 40 •FM RADIO:
  - E: functions display
  - F: engine overload indicator. This indicator turns on when the engine overheats. Stop and wait for the light to turn off.
  - G: audio source. Press this button to choose between the radio, set tunes, MP3 input or USB port.
- 41 •Side cup holders.
- 42 •ACCESSORIES: trailers (sold separately).

## FRANÇAIS

- 30 •La serrer à l'aide des 2 vis fournies.
- 31 •Presser ensemble les deux sections du volant pour les emboîter parfaitement (à l'aide d'un marteau).
- 32 •Insérer le capuchon central du volant.
- 33 •Placer le volant dans la colonne de direction et aligner les trous des boulons.
- 34 •Insérer le boulon dans le trou rond et le contre-écrou dans le trou hexagonal. Serrer le boulon à l'aide d'un tournevis.
- 35 •Placer le contrepoids sur l'avant du véhicule et le fixer à l'aide des 2 vis fournies, comme indiqué sur la figure.

### CARACTERISTIQUES ET MODE D'EMPLOI DU VEHICULE

- 36 •ACCÉLÉRATEUR ÉLECTRIQUE/PÉDALE DE FREIN. Lever le pied de la pédale pour engager le frein automatiquement.
- 37 •TABLEAU DE BORD :
  - A : poignée de maintien.
  - B : bouton d'activation du klaxon.
  - C : boîte de vitesses. En déplaçant le levier vers l'avant, le véhicule roule en MARCHE ARRIÈRE. En déplaçant le levier vers l'arrière, le véhicule roule en 2e vitesse.
  - D : radio FM, entrée MP3, port USB, indicateur de charge de la batterie.
- 38 •BOÎTE DE VITESSES : le véhicule possède trois vitesses : 2 en avant et 1 en arrière.
  - 1 = première vitesse
  - 2 = deuxième vitesse
  - R = marche arrièreAVERTISSEMENT : lorsque le véhicule est retiré de son emballage, il ne se déplace qu'en première et en marche arrière. Pour utiliser la deuxième vitesse, procéder comme indiqué à la figure 39.
- 39 •Dévisser la vis, déplacer le loquet de la seconde vitesse vers le bas et revisser. Le levier de vitesse est maintenant déverrouillé.
- 40 •RADIO FM :
  - E : affichage des fonctions
  - F : indicateur de surcharge du moteur. Cet indicateur s'allume en cas de surchauffe du moteur. Arrêter le véhicule et attendre que la lumière s'éteigne.
  - G : source audio. Appuyer sur ce bouton pour choisir entre la radio, les morceaux MP3 ou l'entrée USB.
- 41 •Porte-gobelets latéraux.
- 42 •ACCESSOIRES : remorques (vendues séparément).

## ESPAÑOL

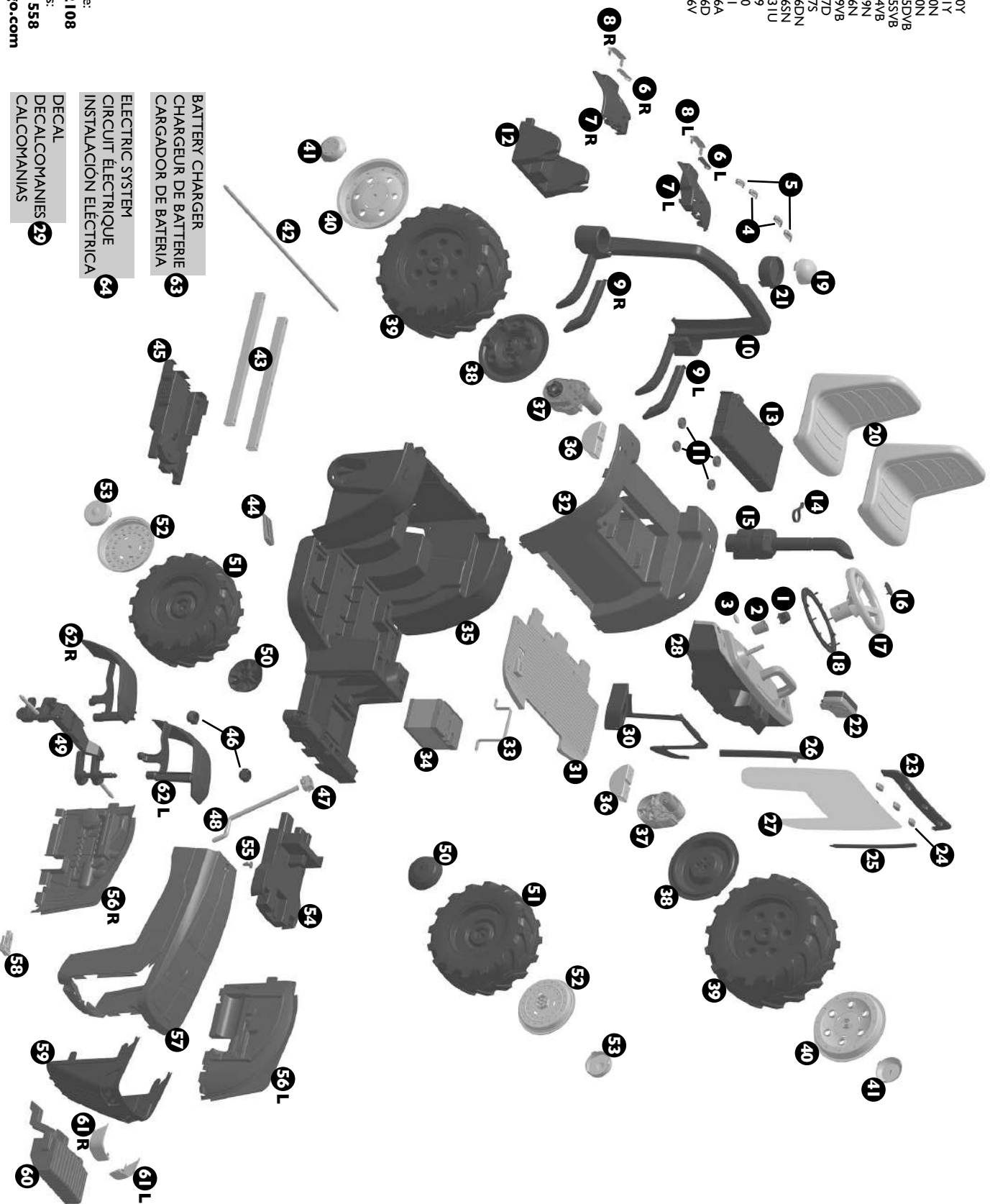
- 30 •Apriételo usando los 2 tornillos incluidos.
- 31 •Junte las dos secciones del volante presionando hasta que encajen completamente (necesitará un martillo).
- 32 •Introduzca la tapa central del volante.
- 33 •Coloque el volante en el tubo de la columna de dirección y alinee los agujeros de los pernos.
- 34 •Introduzca el perno en el orificio redondo y la tuerca en el orificio hexagonal. Apriete el perno con un destornillador.
- 35 •Coloque el contrapeso en la delantera del vehículo y apriételo usando los 2 tornillos incluidos, como muestra la figura.

### CARACTERÍSTICAS DEL VEHÍCULO

- 36 •ACELERADOR ELÉCTRICO/PEDAL DE FRENO. Levante el pie del pedal para activar el freno automáticamente.
- 37 •SALPICADERO:
  - A: agarradero.
  - B: botón para activar la bocina
  - C: palanca de marchas. Al mover la palanca hacia adelante, el vehículo viaja en MARCHA ATRÁS. Al mover la palanca hacia atrás, el vehículo viaja en segunda velocidad.
  - D: radio FM, entrada para MP3, puerto USB, indicador de carga de la batería.
- 38 •PALANCA DE MARCHAS: el vehículo tiene tres marchas: 2 hacia adelante y 1 marcha atrás.
  - 1 = primera velocidad
  - 2 = segunda velocidad
  - R = marcha atrásATENCIÓN: al quitarlo de su embalaje, el vehículo viaja únicamente en primera velocidad y en marcha atrás. Para usar la segunda velocidad, proceda como se muestra en la figura 39.
- 39 •Desatornillar donde se indica, llevar el tope de la 2ª marcha hacia abajo y atornillar de nuevo. Ahora la palanca de cambio está desbloqueada.
- 40 •RADIO FM:
  - E: pantalla de funciones
  - F: indicador de sobrecarga del motor. Este indicador se enciende cuando el motor se sobrecalienta. Pare y espere a que la luz se apague.
  - G: fuente de audio. Pulse este botón para elegir entre la radio, sintonizar, o entrada USB.
- 41 •Portavasos lateral.
- 42 •ACCESORIOS: remolques (vendidos aparte).

- 1 SPST19810N
- 2 SPST19809AK
- 3 MFS10080N
- 4 SPST19773RF
- 5 SPST19773A
- 6R SPST19767DRF
- 6L SPST19767SRF
- 7R SPST19761DN
- 7L SPST19761SN
- 8R SPST19768DA
- 8L SPST19768SA
- 9R SPST19770DN
- 9L SPST19770SN
- 10 SPST19769N
- 11 SPST18207R
- 12 SPST19764N
- 13 SPST19763VB
- 14 SPST19805N
- 15 SPV19806N
- 16 SPST18909BO
- 17 SPST18907MP
- 18 SPST18908BO
- 19 SPST19772Y
- 20 SRRP9792Y
- 21 SPST19771N
- 22 SAGI9807MP
- 23 SPST19799N
- 24 SPST19803
- 25 SPST19801DN
- 26 SPST19801SN
- 27 SPST19800
- 28 ASGI0323BON
- 29 MMEV1597US
- 30 SPST19802N
- 31 SPST19765MP
- 32 SPST19762VB
- 33 SOPF0203L89
- 34 IAKB0501
- 35 SPST19759N
- 36 SPST19783N
- 37 SAGI9952XJ
- 38 SPST19785N
- 39 SRRP9784N
- 40 SPST19786Y
- 41 SPST19787Y
- 42 SOEH0300C30
- 43 SOTF0410L89
- 44 SPST13978N
- 45 SPST19780N
- 46 SPST18308N
- 47 SPST19796
- 48 SOTF0397L89
- 49 ASGI0324N
- 50 SPST19789N
- 51 SRRP9788N

- 52 SPST9790Y
- 53 SPST9791Y
- 54 SPST9760N
- 55 SPST8500N
- 56R SPST9775DVB
- 56L SPST9775SVB
- 57 SPST9774VB
- 58 SPST9774VB
- 59 SAGI9279N
- 60 SPST9779VB
- 61R SPST9777D
- 61L SPST9777S
- 62R SPST9768DN
- 62L SPST9768SN
- 63 MECB0231U
- 64 MIEE039
- 64 MIEE0540
- 64 MIEE0541
- 64 MIEE1006A
- 64 MIEE1006V



BATTERY CHARGER  
CHARGEUR DE BATTERIE  
CARGADOR DE BATERIA

ELECTRIC SYSTEM  
CIRCUIT ELECTRIQUE  
INSTALACION ELECTRICA

DECAL  
DECALCOMANIAS  
CALCOMANIAS

**CANADA**

Call toll free:  
Appelrez le péage  
libre:

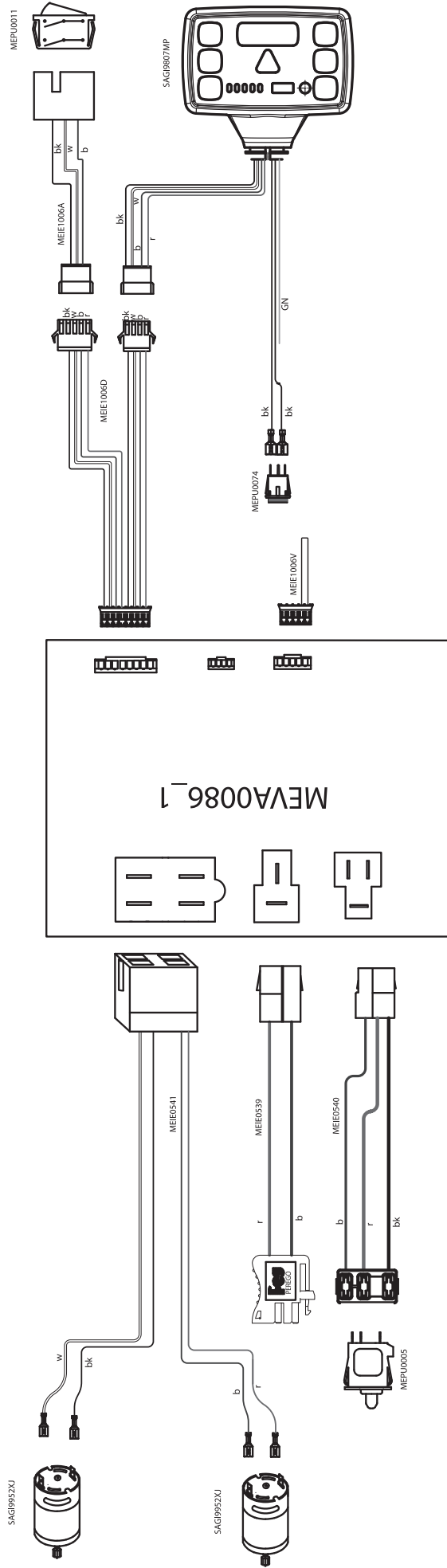
1-800-661-5050

**USA**

Call toll free:  
Lame gratis:

1-800-728-2108  
1-800-225-1558

www.pegperego.com



**B** = blue  
**BK** = black  
**R** = red  
**W** = white

**B** = azul  
**BK** = negro  
**R** = rojo  
**W** = blanco

**B** = bleu  
**BK** = noir  
**R** = rouge  
**W** = blanc

PEG PEREGO® thanks you for choosing this product. For more than 70 years, PEG PEREGO have been taking children for an outing: first with its famous baby carriages and strollers, later with its pedal and battery operated toy vehicles.

Discover our complete range of products, news and other information about the Peg Perego world on our web site [www.pegperego.com](http://www.pegperego.com)

## IMPORTANT INFORMATION

- Read this instruction manual carefully to learn the use of the vehicle and to teach your child safe and enjoyable driving. Please keep this manual (with your original sales receipt) for use as a reference in the future.

**STOP! DO NOT RETURN YOUR VEHICLE TO THE STORE!**  
**This product cannot be returned for a refund after it has been used. If you have ANY questions, need replacement parts or need assistance, call us toll-free; U.S.A. , call 1-800-728-2108 / CANADA, call 1-800-661-5050**

- This product meets and/or exceeds all ASTM (American Society for Testing and Materials) TOY SAFETY STANDARDS, including F963, Consumer Toy Safety Specifications as well as SOR/2011-17 Toys Regulations.
- If you give away the product to third parties, make sure that it is accompanied by the instruction manual.
- Tools needed for assembly: Phillips screwdriver (medium and small), pliers (not included).
- Your new vehicle is partially pre-assembled. It will require adult assembly. Please set aside at 60 minutes for assembly.
- Before the vehicle is used for the first time, charge the battery for 18 hours to initiate it. Failure to do this can result in permanent battery damage.
- Use only with the included Peg Perego 12 Volt lead-acid, rechargeable battery and a Peg Perego 12 Volt Charger (both included).

## •Year 3+ •Weight capacity 130 lbs

- Do not exceed the maximum total weight capacity of 130 lbs (59 kg).

### Contents:

- 1 DUAL FORCE riding vehicle -- partially assembled
- 1 Rechargeable 12V 12Ah sealed lead-acid battery
- 1 Charger 12V
- two 240 W motors -- pre installed
- assembly hardware
- parts to be assembled
- decals
- Speed in 1st gear 2,2 mph
- Speed in 2nd gear 4,5 mph
- Speed in reverse gear 2,2 mph

- For safety, this vehicle has been pre-set so it will only operate in LOW speed. See step 39 to remove the HIGH speed lock-out.
- To prevent damaging the motor and gears, teach your child to stop the vehicle before switching directions.
- Use this vehicle ONLY outdoors. Most interior flooring can be damaged by riding this vehicle indoors. Peg Perego will not be responsible for damage to the floor if the vehicle is used indoors.
- Peg Perego reserves the right to modify or change its products. Price, literature, manufacturing processes or locations or any combination of the above mentioned entities may change at any time for any reason without notice with impunity.

## **⚠ CAUTION:**

ELECTRIC VEHICLE NOT RECOMMENDED FOR CHILDREN UNDER 3 YEARS OF AGE. AS WITH ALL ELECTRIC PRODUCTS, PRECAUTIONS SHOULD BE OBSERVED DURING HANDLING AND USE TO PREVENT ELECTRIC SHOCK. RECHARGER INCLUDED. 120Vac 60Hz 16W INPUT - 12Vdc 12W OUTPUT

### **BATTERY MAINTENANCE AND SAFETY**

## **⚠ CAUTION:**

Only adults should recharge batteries never children.

Never allow children to handle batteries.

Only use the batteries specified by the manufacturer. Only use the charger specified by the manufacturer.

Do not mix old and new batteries.

Do not mix alkaline, standard (carbon-zinc), or rechargeable (nickel-cadmium) batteries.

### **CHARGING THE BATTERY**

- Charge the batteries no longer than 24 hours, following the instructions enclosed with the battery charger.
- Charge the battery, as the vehicle shows low power; in this way you will avoid damage to the battery.
- If you don't use your vehicle for a long period of time unplug the battery from the main wire harness of the vehicle. Remember to charge the battery at least every three months.
- Never charge the battery upside down.
- Do not forget batteries during charging! Check them periodically.
- Never use a replacement recharger or batteries unless they are approved by PEG PEREGO.
- Batteries are sealed and maintenance free.
- Battery polarity must be observed when connecting battery to wiring.

## **⚠ WARNING:**

- BATTERIES CONTAIN TOXIC AND CORROSIVE SUBSTANCES. DO NOT TAMPER WITH THEM.
- Batteries contain an acid-based electrolyte.
- Do not make direct contact between battery terminals, as this can cause an explosion or fire.
- Charging produces explosive gases. Charge batteries in a well ventilated area away from sources of heat and flammable materials.
- Exhausted batteries are to be removed from the vehicle.
- Do not place the batteries near clothing to avoid damage.

### **IF A LEAK DEVELOPS**

Shield your eyes. Avoid direct contact with the electrolyte, protect your hands.

Place battery in a plastic bag and follow directions listed below.

### **IF ELECTROLYTE COMES IN CONTACT WITH SKIN OR CLOTHING**

Flush with cool water for at least 15 minutes.

See a physician at once.

### **IF ELECTROLYTE IS INJECTED**

Give tap water, milk of magnesia or egg whites at once.

Do not induce vomiting.

See a physician at once.



### **DISPOSAL OF BATTERIES; CONTAINS SEALED LEAD ACID BATTERY. BATTERY MUST BE RECYCLED.**

Help protect the environment!

Do not throw used batteries in your regular, household trash.

Dispose old batteries at an approved battery dumping station; contact your local Environmental Protection Agency office or call Peg Perego Customer Service for additional information.

## RULES FOR SAFETY DRIVING

**DON'T STOP THE FUN:** purchase a spare battery to have a freshly charged back-up available. For your child's safety: please read and follow all instructions below before operating.

### • ATTENTION:

Check the fastening retainers to be sure they are tight.

### • 1st SPEED slow speed (beginner drivers):

With both hands on the steering wheel, press down on the accelerator pedal; the vehicle goes forward at 2,2 mph.

### • 2nd SPEED: fast speed (experienced drivers):

With both hands on steering wheel press down on the accelerator pedal; the vehicle goes forward at 4,5 mph.

### • REVERSE:

Place the left hand on steering wheel. With the right hand holding the gearshift in reverse, press your foot down on the accelerator; the vehicle reverses at 2,2 mph. (Reverse is spring-loaded for safety).

### • BRAKE:

The electric braking system stops the vehicle automatically when your child lifts his foot off the pedal.

Teach your child the proper use of this vehicle for a safe and fun play time.

- Before starting be sure that the way is free from people and objects.
- Drive with both hands on the steering wheel and keep your eyes on the road at all times.
- Stop in time to avoid accidents and immediately release pedal when stuck.
- Use the 2nd speed only after your child has the maturity and the reflexes to operate the vehicle safely.

## ⚠ CAUTION:

- **In low speed, the vehicle has a differential effect like real cars; on smooth terrain and with one child, the two wheels may turn at different speeds, resulting in possible sliding/deceleration.**
- **If the vehicle is overloaded, as can happen on soft sand, mud, or very uneven ground, the overload switch will immediately disconnect the power. The power supply will be restored after a few seconds.**

## VEHICLE MAINTENANCE AND SAFETY

- This product meets and/or exceeds all ASTM (American Society for Testing and Materials) TOY SAFETY STANDARDS, including F963, Consumer Toy Safety Specifications as well as SOR/2011-17 Toys Regulations.

This vehicle is not intended for use on streets, around traffic or parked cars.

### MAINTENANCE AND CARE

- Do not try to repair the vehicle by yourself.
- Regularly check the conditions of the vehicle, particularly the electrical system, the plug connections, the covering caps and the charger. In case of fault, do not try to use the vehicle and the charger. For repair use only original PEG PEREGO's spare parts.
- PEG PEREGO assumes no liability if the electrical system is tampered with.
- Take care with the battery charger cable. For example, do not pull it to remove the plug, do not pull the vehicle along on its wheels using the cable, do not cover the cable because it may overheat, do not leave it on hot surfaces and be careful about where and how you roll it up.
- Do not leave vehicle or batteries near sources of heat such as radiators, stoves, fireplaces, etc.
- Protect vehicle from water, rain, snow, etc.
- When operating in overload conditions, such as soft deep sand, mud or rough uneven terrain, the overload circuit breaker will automatically disconnect the power. After 30 or more seconds, the circuit breaker will automatically reset, however you must eliminate overload conditions to resume normal driving.
- Periodically lubricate (with a light weight oil) moving parts, such as wheel bearings, steering linkages, where they rotate or touch one another.
- The vehicle's surfaces can be cleaned with a damp cloth. Do not use abrasive cleaners. The cleaning must be carried out by adults only.
- Never disassemble the vehicle mechanisms or motor unless authorized by PEG PEREGO.

### SAFETY

## ⚠ WARNING:

- To reduce the risk of injury, adult supervision is required. Never use in roadways, near motor vehicles, on or near steep inclines or steps, swimming pools or other bodies of water; always wear shoes, and never allow more than two riders.



- Surfaces that are appropriate for use: grass, dirt or hard surfaces with slopes not to exceed 10%.
- A child must be 3 years of age or older for the necessary coordination and maturation to operate this motorized vehicle safely.
- Never use the vehicle on steep slopes or near steps or stairs. This vehicle is not suitable for use on public highways.
- Children should always wear shoes when riding in or driving a riding vehicle.
- Do not allow children to place their hands, feet or any part of their body, clothing or other articles near the moving parts while vehicle is in operation.
- Do not allow the electrical components, motors, wiring, switches of your motorized vehicle to become wet and never wash it with a hose.
- NEVER STORE GASOLINE OR ANY FLAMMABLE SUBSTANCE WHERE A CHILD CAN ACCESS IT. AND NEVER ALLOW GASOLINE OR ANY FLAMMABLE SUBSTANCE TO BE NEAR A BATTERY POWERED CHILDREN'S VEHICLE WHEN IT IS BEING RIDDEN.

## PROBLEMS?

IF THE VEHICLE DOES NOT OPERATE?

- **When operating in overload conditions, such as running the vehicle against a fixed object, through soft deep sand or mud, or over rough or uneven terrain, the overload circuit breaker will automatically disconnect the power. After 10 or more seconds, the circuit breaker will automatically reset, however-you must eliminate overload conditions to resume normal driving.**
- Check that all plugs are properly connected.
- Check electrical switches. Replace if necessary.
- Check that the battery is connected to the electrical system.

IF THERE IS NO POWER?

- Fully recharge the battery. If the problem persists, check with an Authorised PEG PEREGO Service Center.

## CUSTOMER SERVICE

For your convenience, PEG PEREGO offers after-sales service, directly or through a network of authorized service centers for repairs or replacement parts.

If you have any questions about your Peg Perego vehicle, please call our toll-free service lines at;

**U.S.A , call 1-800-728-2108**

**CANADA, call 1-800-661-5050**

Trained customer service representatives are available to take your call in English or Spanish.

PEG PEREGO® vous remercie de votre confiance et vous félicite d'avoir choisi ce produit. Depuis plus de 70 ans, PEG PEREGO emmène les enfants en promenade: nouveau-nés, dans ses fameux landaus et poussettes et plus tard, dans ses fantastiques véhicules à pédales et à batterie.

Découvrez sur notre site la gamme complète des produits, les nouveautés et d'autres renseignements sur le monde de Peg Perego.  
www.pegperego.com

## L'INFORMATION IMPORTANTE

- Lisez ce manuel d'instructions soigneusement pour apprendre l'utilisation du véhicule et pour enseigner à votre enfant la conduite sécuritaire et agréable. Veuillez conserver ce manuel (avec votre facture originale) pour l'utiliser comme référence à l'avenir.

### **ARRÊTEZ! NE RETOURNEZ PAS VOTRE VÉHICULE AU MAGASIN!**

**Ce produit ne peut pas être retourné pour un remboursement après qu'il ait été utilisé.**

**Si vous avez des questions, avez besoin des pièces de rechange ou avez besoin d'aide, appelez-nous au numéro sans frais 1-800-661-5050.**

- Ce produit répond et/ou dépasse toutes les NORMES DE SÉCURITÉ ASTM POUR JOUETS, incluant les normes F963, Spécifications pour les consommateurs de jouets de même que le SOR/2011-17 sur les Normes Canadiennes sur les Produits Dangereux (Jouets).
- Si vous donnez le produit à des tiers, assurez-vous qu'il soit accompagné du manuel d'instructions.
- Outils requis pour l'assemblage: tournevis de Phillips, moyen et petit, pinces (non inclus).
- Votre nouveau véhicule est partiellement pré-assemblé. Il requiert l'assemblage par un adulte. S'il vous plaît, prévoir au moins 60 minutes pour l'assemblage.
- Avant d'utiliser le véhicule pour la première fois, charger la batterie pendant 18 heures. La non-observation de cette étape peut entraîner des dommages irréversibles à la batterie.
- Utiliser seulement avec la batterie rechargeable Peg Perego de 12 volts et un chargeur Peg Perego pour batterie 12 volts (tous les deux inclus).

• **Âge: 3+**

• **Capacité de Poids: 59 kg**

- N'excédez pas la capacité maximale de poids de 59 kg.

Table des matières:

- 1 DUAL FORCE véhicule de randonnée pour enfant -- partiellement assemblé
- 1 batterie rechargeable scellée de 12V 12Ah à l'acide
- 1 chargeur de 12V
- 2 moteurs de 240 W -- pré-installés
- matériel de quincaillerie pour assemblage
- pièces à assembler
- décalcomanies

- Vitesse en première 3,5 km/h
- Vitesse en seconde 7,3 km/h
- Vitesse en marche arrière 3,5 km/h

- Pour la sûreté, ce véhicule a été pré-établi ainsi il fonctionnera seulement dedans réglage à vitesse FAIBLE. Voir l'étape 39 pour retirer le verrouillage.
- Pour empêcher d'endommager le moteur et les vitesses, enseignez à votre enfant d'arrêter complètement le véhicule avant d'en changer la direction.
- Utilisez ce véhicule dehors SEULEMENT. La plupart des planchers intérieurs peuvent être endommagés en utilisant ce véhicule à l'intérieur. Peg Perego ne sera pas responsable des dommages au plancher si le véhicule est utilisé à l'intérieur.
- Peg Perego pourra apporter à tout moment des modifications aux modèles décrits dans cette publication, pour des raisons de nature technique ou commerciale.

## **⚠ ATTENTION:**

VÉHICULE ÉLECTRIQUE NON RECOMMANDÉ POUR DES ENFANTS DE MOINS DE 3 ANS. COMME POUR TOUS LES PRODUITS ÉLECTRIQUES, DES PRÉCAUTIONS DOIVENT ÊTRE PRISES PENDANT LE MANIEMENT ET L'UTILISATION POUR PRÉVENIR LES CHOCS ÉLECTRIQUES. CHARGEUR DE BATTERIE INCLUS. ENTRÉE DE 120Vac 60Hz 16W - SORTIE DE 12Vdc 12W.

### **MAINTENANCE ET SÉCURITÉ DE LA BATTERIE**

## **⚠ PRÉCAUTION:**

Les batteries ne doivent être rechargées que par ou sous la surveillance d'adultes.

Ne pas laisser les enfants manipuler les batteries.

Utiliser uniquement le chargeur de batterie fourni et les batteries originales PEG PEREGO.

Ne pas utiliser simultanément des batteries neuves et usagées.

Ne pas utiliser simultanément des batteries alcalines standard (zinc-carbone) ou rechargeables (nickel-cadmium).

#### **RECHARGEMENT DES BATTERIES**

- Charger les batteries sans dépasser les 24 heures et en suivant les instructions jointes au chargeur de batterie.
- Recharger les batteries à temps, dès que le véhicule perd de la vitesse, pour éviter de les endommager.
- Si on laisse le véhicule arrêté pendant un long intervalle, se rappeler de recharger la batterie et de la laisser débranchée de l'installation; répéter l'opération de rechargement tous les trois mois au moins.
- La batterie ne doit pas être rechargée retournée.
- Ne pas oublier la batterie en rechargement! Contrôler périodiquement.
- Utiliser exclusivement le type de batteries et de chargeur spécifié par PEG PEREGO.
- Les batteries doivent être mises en place avec la polarité correctement positionnée.
- Les batteries sont scellées et n'exigent pas de maintenance.

## **⚠ ATTENTION:**

- LES BATTERIES CONTIENNENT DES SUBSTANCES TOXIQUES ET CORROSIVES. NE PAS LES OUVRIR.
- Les batteries contiennent des électrolytes à base d'acide.
- Ne pas provoquer de contact direct entre les bornes de la batterie: cela entraînerait un risque d'explosion ou d'incendie.
- Pendant le rechargement, la batterie produit des gaz explosifs. Recharger la batterie dans un lieu bien aéré, loin de toute source de chaleur et de matériaux inflammables.
- Les batteries déchargées doivent être enlevées du véhicule.
- Éviter que les batteries entrent en contact avec les vêtements: ceux-ci pourraient s'abîmer.

#### **EN CAS DE FUITE**

Se protéger les yeux. Éviter tout contact direct avec les électrolytes et se protéger les mains. Mettre la batterie dans un sac en plastique et suivre les instructions se trouvant plus bas.

#### **SI LA PEAU OU LES YEUX ENTRENT EN CONTACT AVEC L'ELECTROLYTE**

Rincer abondamment les parties concernées à l'eau courante (pendant 15 minutes au moins).

Consulter immédiatement un médecin.

#### **EN CAS D'INGESTION D'ELECTROLYTE**

Boire de l'eau à petites gorgées, ou du lait de magnésie ou de l'albumen d'œuf. Ne pas provoquer de vomissement. Consulter immédiatement un médecin.

Ne pas provoquer de vomissement.

Consulter immédiatement un médecin.

#### **ÉLIMINATION DE LA BATTERIE ; CONTIENT BATTERIE SCELLEE AU PLOMB. LA BATTERIE DOIT ÊTRE RECYCLÉE.**

Contribuez à la protection de l'environnement !

Ne pas jeter la batterie usagée parmi les ordures ménagères.

Vous pouvez la confier à un centre de collecte agréé pour batteries usagées ; contactez votre Agence de protection de l'environnement locale ou appelez le Service Client de Peg Perego pour plus d'informations.



## RÈGLES POUR UNE CONDUITE EN TOUTE SÉCURITÉ

**DIVERTISSEMENT SANS INTERRUPTION:** prévoir une batterie de rechange chargée et prête à l'emploi.  
Pour la sécurité de l'enfant: avant de mettre en marche le jouet, lire et suivre attentivement les instructions suivantes:

### •ATTENTION!

Contrôler que toutes les plaques/écrous de fixation des roues sont bien serrés.

### • 1ère VITESSE (pour les débutants):

Mettre les deux mains sur le volant, appuyer sur la pédale d'accélérateur; le véhicule se met en marche à une vitesse d'environ 3,5 km/h.

### • 2ème VITESSE (pour les experts):

Mettre les deux mains sur le volant, appuyer sur la pédale d'accélérateur; le véhicule se met en marche à une vitesse d'environ 7,3 km/h.

### • MARCHE ARRIERE:

Abaisser d'une main le levier du chargement de vitesse. Mettre l'autre main sur le volant et appuyer avec le pied sur l'accélérateur. Le véhicule recule à une vitesse d'environ 3,5 km/h.

### • FREIN:

Le système électrique de freinage bloque automatiquement le véhicule quand on lève le pied de la pédale d'accélérateur.

Apprenez à votre enfant à utiliser correctement le véhicule pour garantir une conduite amusante en toute sécurité.

• Avant de démarrer, vérifier qu'il n'y ait pas d'obstacle et que personne ne se trouve sur le parcours.

• Conduire avec les mains sur le volant et toujours regarder la route.

• Freiner à temps pour éviter les accidents et relâcher immédiatement la pédale si elle est coincée.

• N'utilisez la 2ème vitesse uniquement lorsque votre enfant a acquis la maturité et les réflexes nécessaires pour conduire le véhicule en sécurité.

## ⚠ ATTENTION:

• **Si le jouet est utilisé dans des conditions entraînant une surcharge, l'interrupteur de surcharge réduira automatiquement la puissance. La puissance sera rétablie quelques secondes plus tard.**

## ENTRETIEN ET SÉCURITÉ DU JOUET

• Ce produit répond et/ou dépasse toutes les NORMES DE SÉCURITÉ ASTM POUR JOUETS, incluant les normes F963, Spécifications pour les consommateurs de jouets de même que le SOR/2011-17 sur les Normes Canadiennes sur les Produits Dangereux (Jouets).

Ce véhicule n'est pas conforme aux dispositions des normes de circulation routière et ne peut par conséquent pas circuler sur la voie publique.

### ENTRETIEN ET SOIN

• Ne tentez pas de réparer le véhicule vous-même.

• Contrôlez régulièrement l'état du véhicule, en particulier le circuit électrique, le branchement des fiches, les cosses de protection et le chargeur de batterie. Au cas où vous relèveriez des anomalies, n'utilisez ni le véhicule électrique, ni le chargeur de batterie. Pour les réparations, n'utilisez que des pièces de rechange originales PEG PEREGO.

• PEG PEREGO décline toute responsabilité en cas de manipulation du circuit électrique.

• Prenez soin du câble du chargeur de batterie. Par exemple, ne pas tirer pour retirer la fiche, ne pas traîner le véhicule sur ses roues en utilisant le câble, ne pas couvrir le câble car il pourrait surchauffer, ne pas le laisser sur des surfaces chaudes et soyez attentifs à la façon et le lieu où vous l'enroulez.

• Ne pas laisser les batteries ou le véhicule à proximité de sources de chaleur telles que des radiateurs, des fours, des cheminées, etc.

• Protéger le véhicule contre l'eau, la pluie, la neige, etc.

• Si le véhicule fonctionne en surcharge, comme sur du sable, de la boue ou des terrains très irréguliers, l'interrupteur de surcharge coupera aussitôt l'alimentation. La distribution de puissance reprendra automatiquement au bout de 30 secondes ou plus, cependant vous devez supprimer les conditions de surcharge pour reprendre une conduite normale.

• Graisser périodiquement (avec une huile légère) les pièces mobiles telles que les coussinets, le volant, là où elles tournent ou se touchent entre elles.

• Les surfaces du véhicule peuvent être nettoyées avec un chiffon humide. N'utilisez pas de produits d'entretien abrasifs. Le nettoyage doit être effectué uniquement par un adulte.

• Ne jamais démonter les mécanismes ou le moteur du véhicule sans l'autorisation de PEG PEREGO.

## SÉCURITÉ

### ATTENTION:

- Pour éviter tout risque d'accident, la supervision d'un adulte est toujours requise. Ne pas utiliser le véhicule sur les voies publiques, là où il y a des voitures, sur les pentes raides, près de gradins, d'escaliers, de cours d'eau et de piscines; les enfants doivent toujours porter des chaussures quand ils utilisent le véhicule. Le véhicule est conçu seulement pour deux enfants tout au plus.
- Les surfaces appropriées pour utilisation: gazon, gravier, surfaces rigides et pentes modérées (ne dépassant pas 10%).
- Ce produit n'est pas destiné aux enfants de moins de 3 ans. La présence de petites pièces est dangereuse par ce qu'elles pourraient être avalées ou inhalées.
- Ne pas utiliser le véhicule sur les pentes raides ou près de gradins et d'escaliers. Le véhicule n'est pas conçu pour l'utilisation sur les voies publiques.
- Les enfants doivent toujours porter des chaussures quand ils utilisent le véhicule.
- Quand le véhicule fonctionne, faire attention à ce que les enfants ne mettent pas les mains, les pieds ou d'autres parties du corps, des vêtements ou d'autres choses près des parties en mouvement.
- Ne jamais mouiller les composants du véhicule comme les moteurs, les installations, les touches, etc.
- Ne jamais utiliser d'essence ou d'autres substances inflammables près du véhicule.

## PROBLÈMES?

### LE VÉHICULE NE FONCTIONNE PAS?

- **Si le véhicule fonctionne en conditions de surcharge, l'interrupteur de surcharge coupe immédiatement le courant. La distribution de courant reprend dans 10 secondes environ, mais il faut éliminer les conditions de surcharge pour assurer la conduite normale.**
- Vérifier qu'il n'y a pas de câbles débranchés sous le bouton de mise en route.
- Contrôler le fonctionnement du bouton de mise en route et le remplacer éventuellement.
- Contrôler que la batterie est bien branchée à l'installation électrique.

### LE VÉHICULE MANQUE DE PUISSANCE?

- Recharger la batterie. Si après l'avoir rechargée le problème persiste, faire contrôler la batterie et le chargeur de batterie par un centre d'assistance autorisé de PEG PEREGO.

## SERVICE D'ASSISTANCE

Pour votre commodité, PEG PEREGO offre un service d'assistance après-vente, directement ou via un réseau de centres d'assistance autorisés pour les éventuelles réparations ou pour le remplacement et la vente de pièces de recharge d'origine.

Pour toute question au sujet de votre véhicule Peg Perego, veuillez appeler notre Service à la Clientèle sans frais au 1-800-661-5050 entre 8 AM et 6:30 PM, du lundi au vendredi. Les représentants qualifiés du service à la clientèle sont disponibles pour prendre votre appel en français ou en anglais.

PEG PEREGO® le agradece que haya elegido este producto. Hace más de 70 años que PEG PEREGO lleva a pasear a los niños: al nacer, con sus famosos coches-cuna y coches de paseo, después con los fantásticos vehículos de juguete a pedal y con la batería.

Descubre la gama completa de los productos, las novedades y otras informaciones acerca del mundo Peg Perego en nuestra página Web [www.pegperego.com](http://www.pegperego.com)

## INFORMACIÓN IMPORTANTE

- Lea este manual de instrucción cuidadosamente para aprender el uso del vehículo y para enseñar su conducir seguro y agradable del niño. Guarde por favor este manual (con su recibo original de las ventas) para el uso como referencia en el futuro.

### **¡ALTO! NO VUELVA SU VEHÍCULO AL ALMACÉN!**

**Este producto no se puede volver para un reembolso después de que se haya utilizado. Si usted tenga los preguntas, necesita piezas de recambio o necesita ayuda, llámenos gratis. USA: 1-800-225-1558, MEXICO: 01-800-710-1369.**

- Este producto cumple con y/o sobrepasa los ESTÁNDARES DE SEGURIDAD ASTM TOY, incluido el F963, Especificaciones de seguridad en juguetes para consumidores y SOR/2011-17, el Regulaciones Peligrosas Canadienses De los Productos (Juguetes).
- Si cede el producto a terceras partes, asegúrese de que vaya acompañado por el manual de instrucciones.
- Herramientas necesitadas para el ensamblaje: destornilladores de la Phillips, medio y pequeño, pinzas (no incluido).
- Su vehículo nuevo se premonta parcialmente. Requiere a ensamblaje de un adulto. Puesto a un lado por favor por lo menos 60 minutos para el ensamblaje.
- Antes de utilizar el vehículo por primera vez, cargar la batería durante 18 horas. No respetar este procedimiento podría causar daños irreversibles a la batería, anulando su garantía.
- Utilice solamente con la clavija incluida Peg Perego 12 voltio baterías lead-acid, rechargeables y una clavija Peg Perego de 12 voltio cargadores (ambos incluidos).

## •Años 3+

## •Peso transportable 130 lbs

- No exceda la capacidad total máxima del peso de 130 libras.

### Contenido:

- 1 DUAL FORCE vehículo de los niños -- ensamblado parcialmente
- 1 batería sellada recarable de plomo ácido de 12V 12Ah
- 1 cargador de 12V
- 2 motor de 240 W -- instalado previamente
- dotación física del montaje
- piezas que se montaje
- calcomanías

- Velocidad en 1ª marcha 2,2 mph
- Velocidad en 2ª marcha 4,5 mph
- Velocidad en Retromarcha 2,2 mph

- Para la seguridad, se ha preestablecido este vehículo así que funcionará solamente adentro graduación de BAJA velocidad. Vea el paso de progresión 39 para quitar el cierre.
- Para evitar el dañar de los motores y de los engranajes, enseñe a su niño a parar la dirección de la conmutación del befor del vehículo.
- Utilice este vehículo al aire libre SOLAMENTE. La mayoría del suelo interior puede ser dañado montando este vehículo dentro. Peg Perego no será responsable de daño al suelo si el vehículo se utiliza dentro
- Peg Perego se reserva el derecho de aportar modificaciones a sus productos. El precio, el manual adjunto, los procesos o lugares de fabricación o una combinación de estos factores pueden provocar cambios sin previo aviso y sin que ello suponga ninguna obligación para Peg Perego.

## **⚠ PRECAUTION:**

LOS VEHICULOS ELECTRICOS NO SON RECOMENDABLE PARA NIÑOS MENORES DE 3 AÑOS. COMO TODOS LOS PRODUCTOS ELECTRICOS, CUANDO SE ESTA MANEJANDO OBSERVE LAS MEDIDAS DE PRECAUCION PARA PREVENIR UN CHOQUE ELECTRICO. EL CARGADOR ESTA INCLUIDO. 120Vac 60Hz 16W DE ENTRADA - 12Vdc 12W DE SALIDA.

## **MANTENIMIENTO Y SEGURIDAD DE LA BATERÍA**

### **⚠ ADVERTENCIAS:**

Las baterías deben ser cargadas sólo por personas adultas.

No deje que los niños jueguen con las baterías.

Use sólo las baterías especificadas por el fabricante. Use solamente el cargador especificado por el fabricante.

No mezcle baterías viejas y nuevas.

No mezcle baterías alcalinas, estándar (carbono-zinc) o recargables (níquel - cadmio).

#### **CARGA DE LAS BATERÍAS**

- Cargar la batería siguiendo las instrucciones incluidas en el cargador y no superar en ningún caso las 24 horas. No respetar estos tiempos puede acortar la vida de las baterías.
- Cargue las baterías a tiempo, apenas el vehículo pierda velocidad. De este modo se evitarán otros daños.
- Si el vehículo se queda sin usarlo por largo tiempo, recuérdese de cargar la batería y de mantenerla desconectada de la instalación; repita la operación de carga al menos cada tres meses.
- La batería no debe recargarse en posición invertida.
- ¡No se olvide de las baterías que se están cargando! Contróuelas periódicamente.
- Use sólo el cargador en dotación y las baterías originales PEG PEREGO.
- Las baterías están selladas y no necesitan de mantenimiento.
- Inserte las baterías con la correcta polaridad.

### **⚠ ATENCIÓN:**

• LAS BATERÍAS CONTIENEN SUBSTANCIAS TÓXICAS CORROSIVAS.

NO SE DEBEN MANIPULAR ABUSIVAMENTE.

• Las baterías contiene electrolito de base ácida.

• No provoque el contacto directo entre los terminales de la batería, riesgo de explosión o incendio.

• Mientras se están cargando, las baterías producen gas explosivos. Cárguelas en un lugar bien ventilado, lejos de fuentes de calor y materiales inflamables.

• Las baterías agotadas se deben sacar del vehículo.

• No coloque las baterías sobre prendas porque se podrían dañar.

#### **SI HAY UNA PÉRDIDA**

Protéjase los ojos. Evite el contacto directo con el electrolito: proteja sus manos.

Ponga la batería en una bolsa de plástico y siga las instrucciones para la eliminación de baterías.

#### **SI PIEL Y OJOS ENTRAN EN CONTACTO CON EL ELECTROLITO**

Lave abundantemente con agua corriente durante al menos 15 minutos.

Consultar un médico inmediatamente.

#### **SI SE INGIERE ELECTROLITO**

Tome pequeños sorbos de agua, leche de magnesia o clara de huevo.

No provocar el vómito.

Consultar un médico inmediatamente.

#### **ELIMINACIÓN DE BATERÍAS; CONTIENE BATERÍAS DE PLOMO Y ÁCIDO SELLADAS. LA BATERÍA DEBE RECICLARSE.**

¡Ayude a proteger el medio ambiente! No tire las baterías con su basura doméstica. Entregue las baterías viejas en un punto aprobado de recogida de baterías; para más información, contacte a la oficina local de la Agencia de Protección del Medio Ambiente o llame al Servicio de Asistencia de Peg Perego.



## REGLAS PARA CONDUCIR EN CONDICIONES DE SEGURIDAD

**DIVERTIMIENTO SIN INTERRUPCIÓN:** Hay un set de baterías recargadas de repuesto puesto a disposición y listo para su uso.

Para la seguridad del niño: antes de accionar el vehículo, leer y seguir atentamente las siguientes instrucciones.

### ¡ATENCIÓN!

- Controlar que todos los remaches/las tuercas de fijación de las ruedas estén firmes.
- 1ª VELOCIDAD (para principiantes):  
Con ambas manos sobre el volante, pisar el pedal del acelerador; el vehículo se pone en marcha a una velocidad reducida de aproximadamente 2,2 mph.
- 2ª VELOCIDAD (para expertos):  
Con ambas manos sobre el volante, pisar el pedal del acelerador; el vehículo se pone en marcha a una velocidad reducida de aproximadamente 4,5 mph.
- MARCHA ATRÁS :  
Bajar con una mano la palanca del cambio. Colocar la otra mano sobre el volante y pisar el acelerador. El vehículo retrocede a una velocidad de aproximadamente 2,2 mph.
- FRENO:  
El sistema eléctrico de frenado bloquea automáticamente el vehículo cuando se levanta el pie del pedal del acelerador.

Enseñe a su hijo el uso adecuado de este vehículo para que se divierta jugando con seguridad.

- Antes de ponerse en marcha, asegúrese de que el camino está libre de personas y cosas.
- Se conduce con las dos manos en el volante, y sin apartar la vista de la carretera en ningún momento.
- Hay que detenerse a tiempo para evitar accidentes, y en caso de atascarse, hay que levantar inmediatamente el pie del pedal.
- La segunda marcha debe usarse sólo cuando el niño tenga la madurez y los reflejos necesarios para manejar el coche con seguridad.

### ⚠ ¡ATENCIÓN!

- **Si el vehículo funciona en condiciones de sobrecarga, por ejemplo sobre arena blanda, barro o terrenos muy accidentados, el interruptor de sobrecarga desconectará inmediatamente la potencia. Después de algunos segundos, se reanudará el suministro de corriente.**

## MANTENIMIENTO Y CUIDADOS DEL VEHICULO

- Este producto cumple con y/o sobrepasa los ESTÁNDARES DE SEGURIDAD ASTM TOY, incluido el F963, Especificaciones de seguridad en juguetes para consumidores y SOR/2011-17, el Regulaciones Peligrosas Canadienses De los Productos (Juguetes).  
Este vehículo no ha sido fabricado para ser usado en la vía pública, con vehículos en movimiento o aparcados.

### CUIDADO Y MANTENIMIENTO

- No intente reparar el vehículo usted mismo.
- Revise regularmente el estado del vehículo, en especial el sistema eléctrico, los enchufes de conexión, la tapas de cubierta y el cargador. En caso de avería, no trate de usar el vehículo y el cargador. Para efectuar reparaciones, utilice únicamente piezas de repuesto PEG PEREGO.
- PEG PEREGO no asume responsabilidad alguna en caso de que se haya intentado alterar de algún modo el sistema eléctrico.
- Preste atención cuando use el cable de recarga de la batería. Por ejemplo, no tire del cable para desenchufar la clavija, no use el cable para arrastrar el vehículo sobre sus ruedas, no tape el cable, pues puede recalentarse, no lo deje sobre superficies calientes y proceda con cuidado en lo que se refiere a cómo y dónde lo enrolla.
- No deje el vehículo o las baterías cerca de fuentes de calor como radiadores, hornos, chimeneas, etc.
- Proteja el vehículo del agua, la lluvia, la nieve, etc.
- Cuando funcione en condiciones de sobrecarga, como arena blanda profunda, barro o terrenos ásperos y desiguales, el disyuntor de sobrecarga desconectará automáticamente la alimentación. Pasados 30 segundos o más, el disyuntor automáticamente se restablecerá. Sin embargo, para poder seguir conduciendo normalmente, será necesario eliminar las condiciones que hayan causado la sobrecarga.
- Las piezas móviles, como los cojinetes de las ruedas y las articulaciones de la dirección, deben lubricarse periódicamente con un aceite ligero, en los puntos en que giran o se tocan unas con otras.
- Las superficies del vehículo pueden limpiarse con un paño húmedo. No utilice limpiadores abrasivos. La limpieza debe ser realizada exclusivamente por adultos.
- Nunca desmonte los mecanismos del vehículo o del motor a no ser que haya recibido autorización de PEG PEREGO.



## SEGURIDAD

# ⚠ ¡ATENCIÓN!

- Para reducir el riesgo de heridas, la supervisión de un adulto es siempre necesaria. No usar nunca en carreteras, cerca de vehículos a motor, o en pendientes pronunciadas o cerca de escaleras, piscinas u otras superficies de agua; los niños deben usar siempre zapatos durante el uso del vehículo. El vehículo está construido para dos niños.
- Se puede usar sobre superficies lisas: hierba, sin suciedad o superficies duras con pendientes que superan el 10%.
- No apto para niños menores de 36 meses por sus características funcionales y dimensiones.
- No usar el vehículo en vías públicas, donde hay tránsito y coches estacionados, en pendientes pronunciadas, cerca de escaleras, cursos de agua y piscinas.
- Los niños deben usar siempre zapatos durante el uso del vehículo.
- Cuando el vehículo está funcionando, preste atención para que los niños no metan las manos, los pies u otras partes del cuerpo, cerca de las partes en movimiento.
- No mojar nunca los componentes eléctricos del vehículo como motores, cableado, botones, etc.
- No usar gasolina u otras sustancias inflamables cerca del vehículo.

## ¿PROBLEMAS?

### ¿EL VEHÍCULO NO FUNCIONA?

- **Si el vehículo funciona en condiciones de sobrecarga, por ejemplo sobre arena blanda, barro o terrenos muy accidentados, el interruptor de la sobrecarga desconectará inmediatamente la potencia. Después de unos 10 segundos se reanuda el suministro de corriente, pero deben eliminarse las condiciones de sobrecarga.**
- Controlar que todos los enchufes están correctamente conectados.
- Controlar los interruptores eléctricos y si fuera necesario sustituirlos.
- Controlar que la batería esté conectada a la instalación eléctrica.

### ¿EL VEHÍCULO NO TIENE POTENCIA?

- Cargar la baterías. Si después de cargarlas el problema persiste hacer controlar las baterías y el cargador de baterías en un centro de asistencia autorizado Peg Perego.

## SERVICIO DE ASISTENCIA

Para su conviencia, PEG PEREGO ofrece un servicio de asistencia post-venta, directamente o a través de una red de centros de asistencia técnica autorizados, para eventuales reparaciones o sustituciones y venta de recambios originales.

Si usted tiene cualesquiera preguntas sobre su vehículo de Peg Perego, llame por favor nuestras líneas de servicio gratis.

**U.S.A , 1-800-225-1558**

**MEXICO, 01-800-710-1369**

Los representantes técnico de cliente entrenados están disponibles para tomar su llamada en español o inglés.

# ★ **FREE** Peg Perego 2-Year Warranty with PRODUCT REGISTRATION



Extended Warranty (for a 2nd Year) with Online Product Registration at  
[www.pegperegousa.com/product-registration](http://www.pegperegousa.com/product-registration)

\*We respect your privacy. The personal information collected here is used only by Peg Perego and will not be sold to or used by any other company or organization.

## Statement of Limited Warranty

One-year limited warranty for Peg Perego vehicles from date of purchase, and/or six-month limited warranty for battery, charger and wheels from date of purchase.

This limited warranty covers your Peg Perego ride-on vehicle and/or the rechargeable battery (if applicable) to the original, noncommercial purchaser who purchased it from Peg Perego or an authorized Peg Perego dealer, against defects in materials and/or workmanship, however it does not cover the cost of shipping or handling. If the problem is not covered by this warranty, the consumer must pay for all related expenses associated with parts and services rendered.

This warranty covers normal use and does not cover the vehicle or the battery if it has been damaged by unreasonable use, neglect, accident, abuse, misuse, improper service, modification and/or other causes not arising from defects in materials or workmanship. In no event shall Peg Perego be liable for any other incidental or consequential damages. Except for this limited warranty, Peg Perego makes no other representation or warranty, express or implied, with respect to the products. Peg Perego specifically disclaims all other express and implied warranties, including any implied warranties of merchantability and fitness for a particular purpose.

For Fast & Friendly Service, call 1-800-728-2108, or visit [www.pegperego.com](http://www.pegperego.com).



# ★ **Garantie de 2 ans Peg Perego GRATUITE** lors de l'enregistrement d'un jouet



Garantie prolongée (pour une 2<sup>ème</sup> année) avec l'Enregistrement de Produit en ligne à  
[www.pegperegocanada.com/product-registration](http://www.pegperegocanada.com/product-registration)

\*Nous respectons votre vie privée. Les renseignements personnels que nous recueillons ne seront utilisés que par Peg Perego, et ils ne seront ni vendus à une autre entreprise ou organisation ni utilisés par celles-ci.

## Énoncé de garantie limitée

Garantie limitée d'un an pour les véhicules Peg Perego (à partir de la date d'achat) ou garantie limitée de six mois pour la batterie, le chargeur et les roues (à partir de la date d'achat).

La présente garantie limitée couvre votre véhicule motorisé Peg Perego ou la batterie rechargeable (si cela s'applique) de l'acheteur original et non commercial qui se l'est procuré chez Peg Perego ou auprès d'un distributeur Peg Perego autorisé contre les défauts de matériel ou de fabrication; elle ne couvre cependant pas les frais d'expédition ou de manutention.

Si le problème n'est pas couvert au titre de la présente garantie, le client doit payer lui-même toutes les dépenses associées aux pièces obtenues et aux services rendus. La présente garantie couvre un usage normal et ne couvre pas le véhicule ou la pile s'ils ont été endommagés suite à un usage déraisonnable, à la négligence, à un accident, à un usage abusif, à un entretien inadéquat, à une modification ou à tout autre facteur ne découlant pas de défauts de matériel ou de fabrication. En aucun cas Peg Perego ne sera tenu responsable d'autres dommages accessoires ou consécutifs. Sauf pour la présente garantie limitée, Peg Perego ne fait aucune autre assertion ou n'accorde aucune garantie, expresse ou implicite, en relation avec les produits. Peg Perego dénie spécifiquement toute autre garantie expresse ou implicite, y compris toute garantie implicite de qualité marchande et d'adaptation à un usage particulier.

Pour obtenir la liste de nos Centres de Service Autorisés veuillez composer le 1-800-661-5050 ou visitez notre site à [www.pegperego.com](http://www.pegperego.com).



# ★ **Garantía GRATUITA** de Peg Perego, por 2 años, al inscribir su juguete



Garantía Extendida (por el 2<sup>do</sup> Año) Con Registración en Línea en  
[www.pegperegousa.com/product-registration](http://www.pegperegousa.com/product-registration)

\*Respetamos su privacidad. La información personal que se pide aquí es solo usada por Peg Perego y no será vendida o usada por ninguna otra compañía u organización.

## Declaración de garantía limitada

Garantía limitada de un año para los vehículos Peg Perego, contada desde la fecha de compra, y/o

garantía limitada de seis meses para la pila, el cargador y las ruedas, contada desde la fecha de la compra.

Esta garantía limitada ampara su vehículo Peg Perego para niños y/o la pila recargable (si corresponde) y se ofrece a la persona que haya adquirido el producto originalmente, sin fines comerciales, de Peg Perego o de un distribuidor autorizado del mismo. La garantía ampara el producto contra defectos de materiales y/o de fabricación; sin embargo, no ampara el costo de envío ni de manejo. Si el problema no está amparado por esta garantía, el consumidor debe pagar todos los gastos relacionados con las piezas y el servicio suministrados.

Esta garantía ampara el uso normal y no ampara al vehículo ni a la pila si han sufrido daños debido al uso no razonable, negligencia, accidentes, abuso, maltrato, uso indebido, malas reparaciones, modificaciones y/u otras causas que no provengan de defectos de materiales o de fabricación. Peg Perego no se hará responsable en ningún momento por ningún otro daño secundario o derivado. Salvo por lo indicado en esta garantía limitada, Peg Perego no hace ninguna otra afirmación ni ofrece ninguna otra garantía, explícita o implícita, sobre los productos. Peg Perego renuncia específicamente a toda otra garantía explícita e implícita, incluyendo toda garantía implícita de idoneidad para la comercialización e idoneidad para un propósito dado.

Para servicio amable y rápido, llame al 1800-728-2108 o visitenos en [www.pegperego.com](http://www.pegperego.com).





# STOP!

**Do not return your vehicle to the store!**

We're a toll-free phone call away and we can help.  
If you are missing parts or need assistance, please see the contact information below.

# ¡ALTO!

**¡No vuelva su vehículo al almacén!**

Somos una llamada telefónica gratis lejos y podemos ayudar.  
Si usted es piezas que falta o necesita ayuda, vea por favor la información del contacto abajo.

# ARRÊTEZ!

**Ne retournez pas votre véhicule au magasin !**

Nous offrons un service d'appel téléphonique sans frais et nous pouvons aider. Si vous avez des pièces manquantes ou avez besoin d'aide, voir s'il vous plaît l'information de contact ci-dessous.

**Model Number IGOD0550**

**PEG PEREGO U.S.A Inc.**

3625 INDEPENDENCE Dr. FORT WAYNE IN 46808

fax 260 484 2940

**call us toll free 1-800-728-2108**

**llame USA gratis 1-800-225-1558**

**PEG PEREGO CANADA Inc.**

585 GRANITE COURT PICKERING ONT. CANADA L1W3K1

fax 905 839 9542

**call us toll free 1-800-661-5050**

**PEG PEREGO S.p.A.**

via A. De Gasperi, 50 20862 ARCORE (MB) ITALIA

**PegPerego**

[www.pegperego.com](http://www.pegperego.com)