

6  
VOLT

# SANTA FE' Train

IGED1071

Peg-Pérego

made in Italy

USO E MANUTENZIONE **IT**

USE AND CARE **EN**

UTILISATION ET ENTRETIEN **FR**

GEBRAUCH UND WARTUNG **DE**

EMPLEO Y MANUTENCION **ES**

USO E MANUTENÇÃO **PT**

UPORABA IN VZDRŽEVANJE **SL**

BRUGSANVISNING **DA**

KÄYTTÖOHJE **FI**

BRUKSANVISNING **NO**

BRUKSANVISNING **SV**

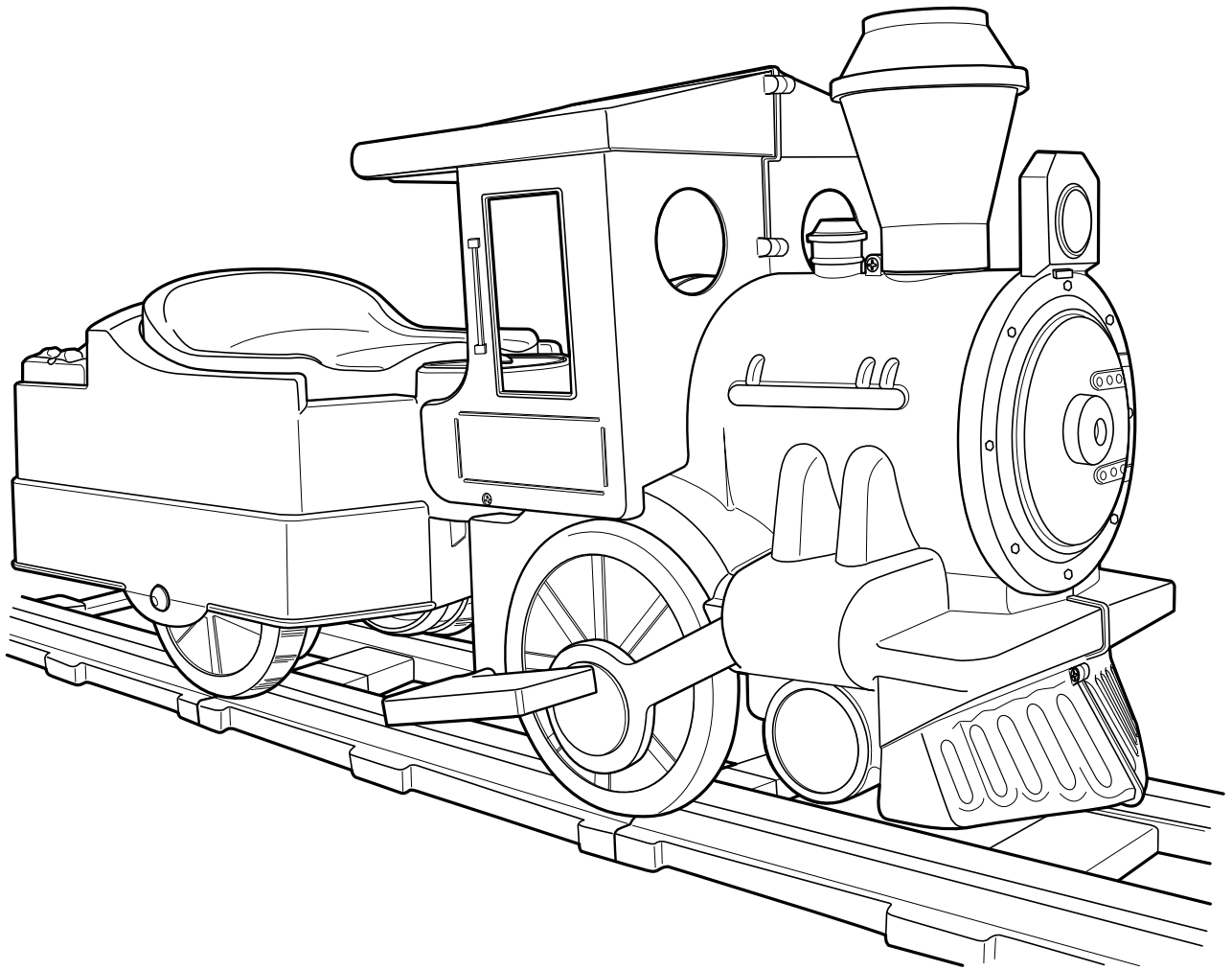
GEBRUIK EN ONDERHOUD **NL**

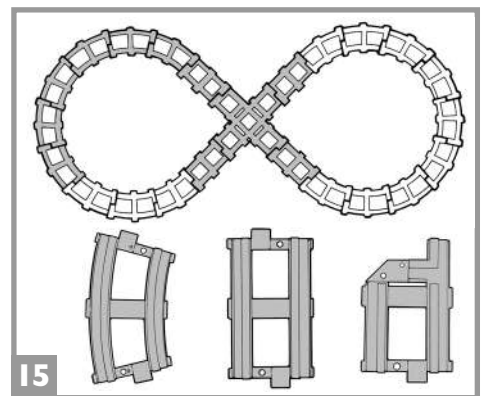
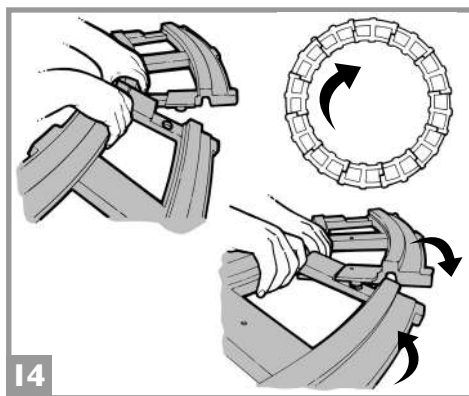
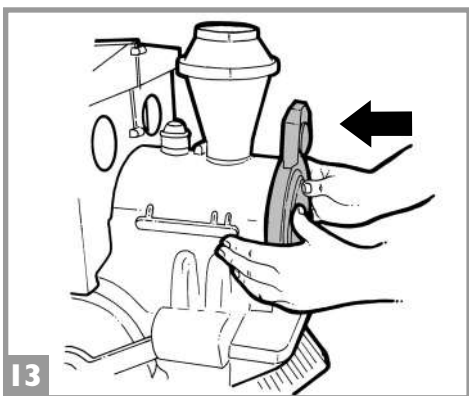
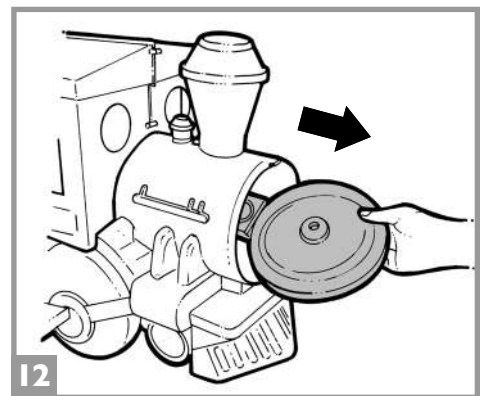
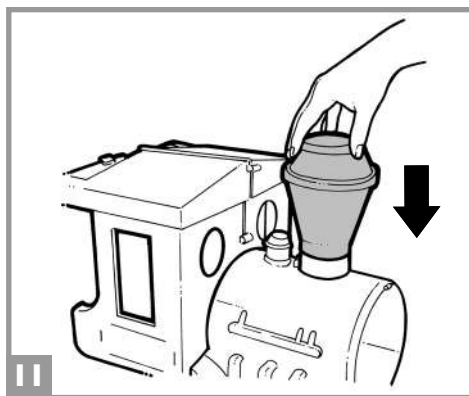
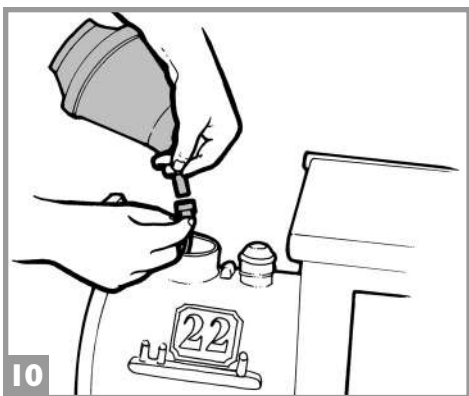
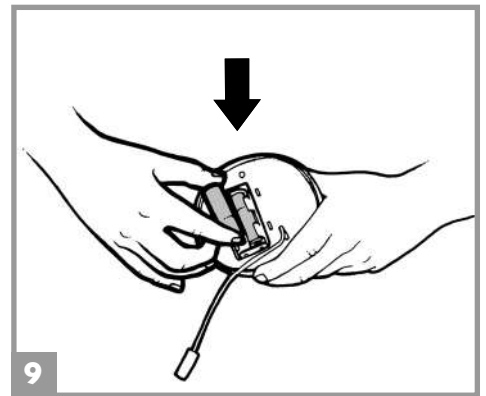
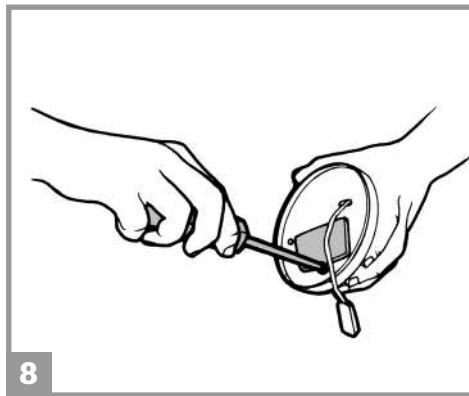
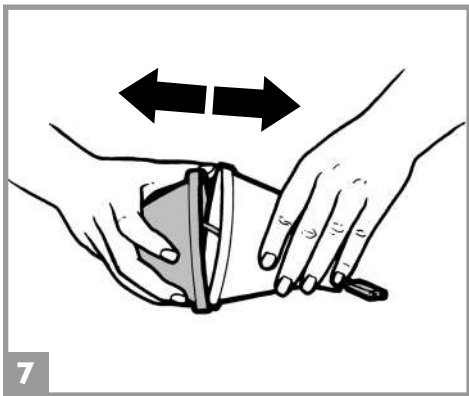
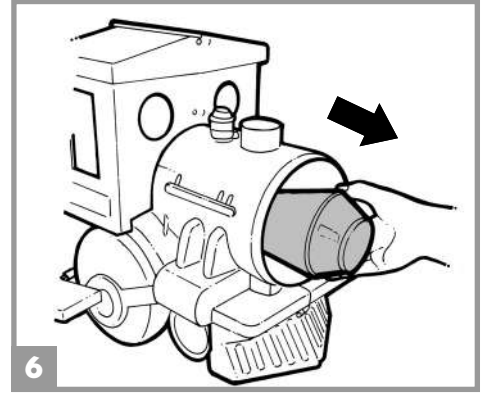
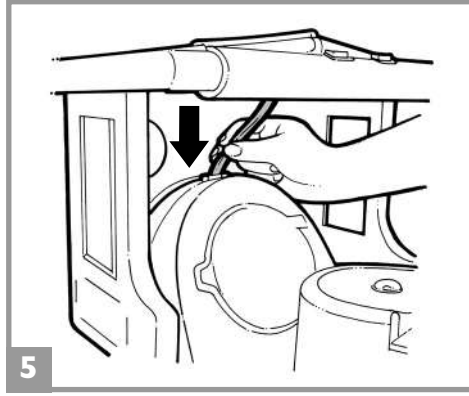
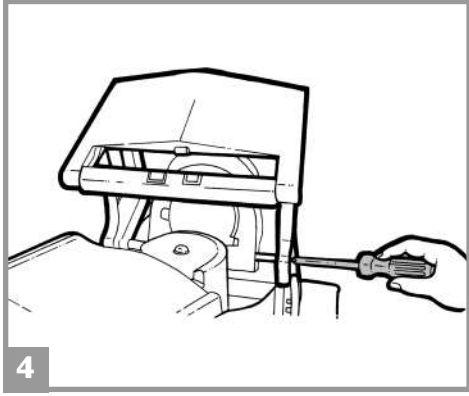
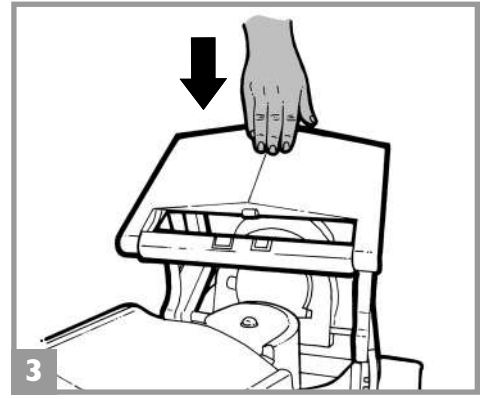
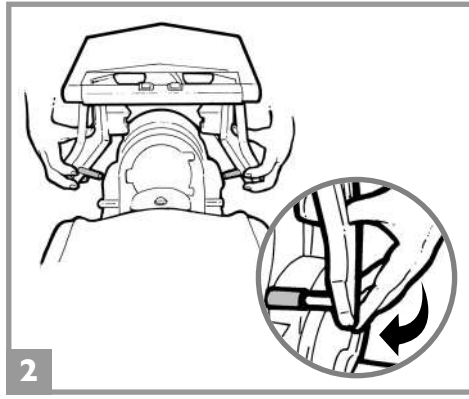
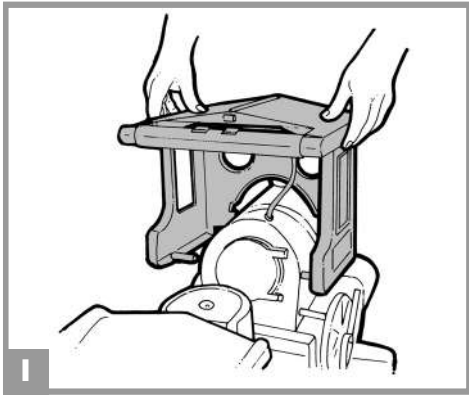
KULLANIM VE BAKIM **TR**

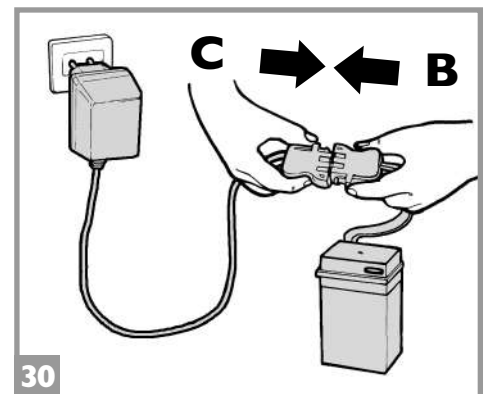
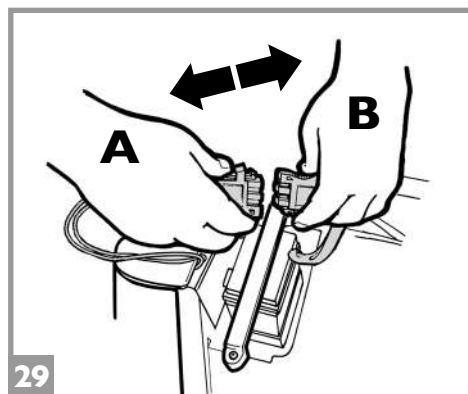
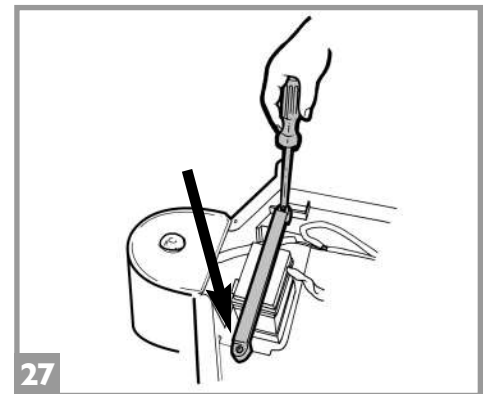
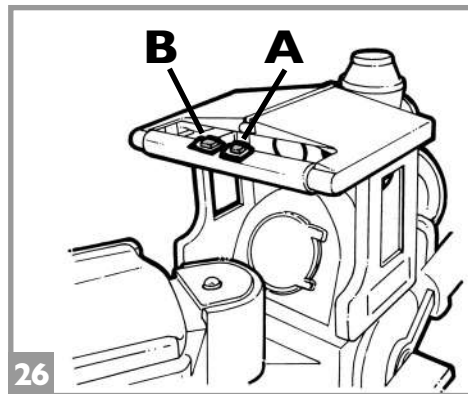
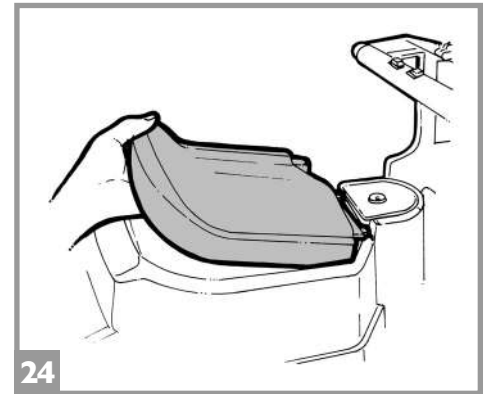
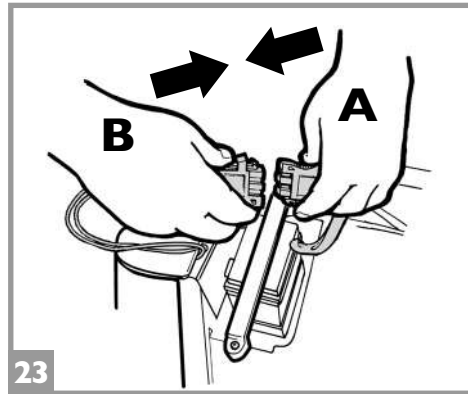
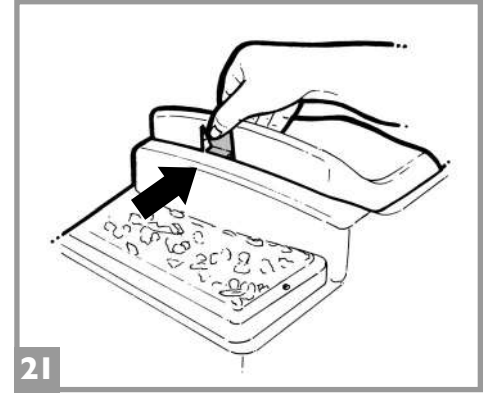
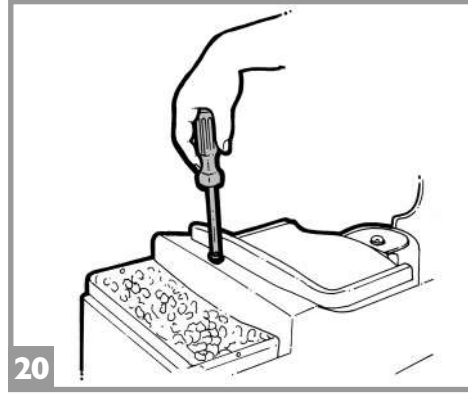
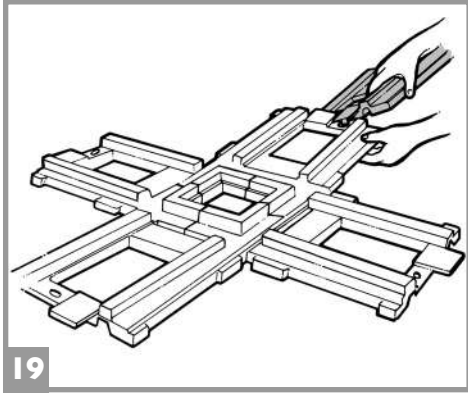
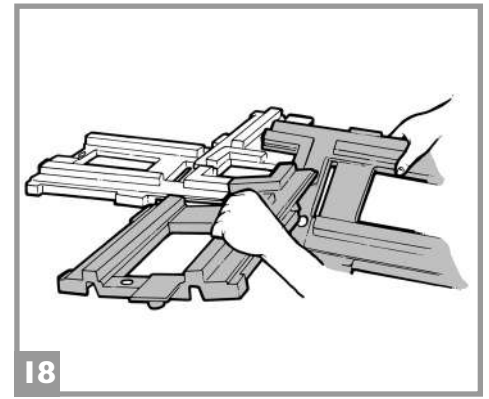
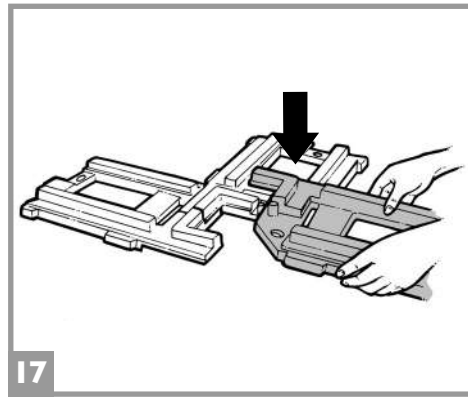
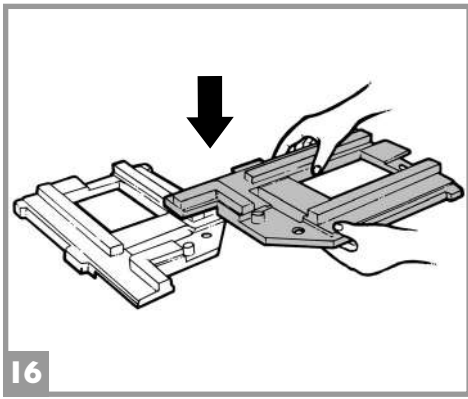
ЭКСПЛУАТАЦИЯ И УХОД **RU**

ΧΡΗΣΗ ΚΑΙ ΣΥΝΤΗΡΗΣΗ **EL**

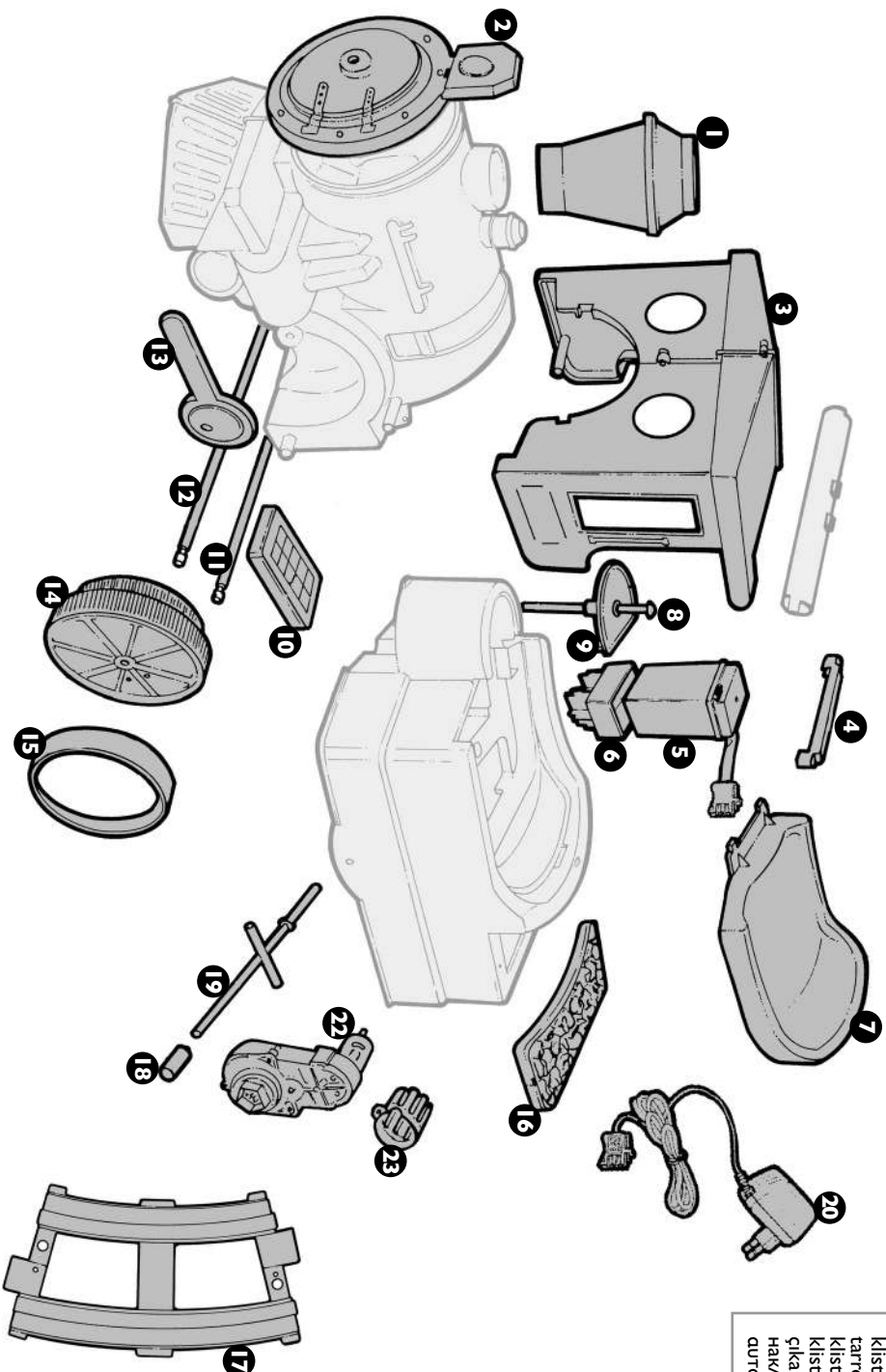
الاستخدام و الصيانة **AR**







- 1 SAGI0437N
- 2 SPST0438YF
- 3 ASGI0072YF
- 4 SPST3599IN
- 5 IAKB0030
- 6 SPST3750VF
- 7 SPST0421R
- 8 SOFFI135Z
- 9 SPST0439R
- 10 SPST0248N
- 11 SOFF0071Z
- 12 SOFF0071Z
- 13 SPST0432YF
- 14 SPST8651R
- 15 SPST3611N
- 16 SPST0334N
- 17 SPST0404GP
- 18 SPST0112N
- 19 SOGI0097S
- 20 IKCB\*
- 21 MMEV1270
- 22 SAGI9963JKTG
- 23 SPST3627N



**21** adesivi  
 strickers  
 autocollants  
 Aufkleber  
 pegatinas  
 autocollantes  
 nalepke  
 klistermærker  
 тартроја  
 klistermärker  
 klistermärken  
 çıkartmalar  
 חאקעיקי  
 αυτοκόλλητα

# ITALIANO

**PEG PEREGO® vi ringrazia per aver preferito questo prodotto. Da oltre 60 anni PEG PEREGO porta a spasso i bambini. Appena nati con le carrozzine, poi con i passeggini e ancora dopo, con i giocattoli a pedali e a batteria.**

**Scopri la gamma completa dei prodotti, le novità e altre informazioni sul mondo Peg Perego sul nostro sito**

[www.pegperego.com](http://www.pegperego.com)

**Peg Perego S.p.A.** è un'azienda con sistema di gestione qualità certificato da **TÜV Italia Srl**, in accordo alla norma ISO 9001.

La certificazione offre ai clienti e ai consumatori la garanzia di una trasparenza e fiducia nel modo di lavorare dell'impresa.

## INFORMAZIONI IMPORTANTI

Leggete attentamente questo manuale istruzioni per familiarizzare con l'uso del modello e insegnare al vostro bambino una guida corretta, sicura e divertente. Conservare poi il manuale per ogni futuro riferimento.

In caso di cessione del prodotto a terzi assicurarsi che il libretto di istruzioni segua ed accompagni il prodotto.

Prima di utilizzare il veicolo per la prima volta, caricare la batteria per 18 ore. Non osservare questa procedura potrebbe causare danni irreversibili alla batteria.

- **Anni 2+**
- **Peso massimo consentito 15 kg**
- Veicolo a 1 posto
- 1 Batteria ricaricabile da 6V 4,5Ah al piombo sigillata
- 1 ruota motrice
- 1 motore da 50 W
- Velocità in 1ª marcia 2,2 km/h

Non eccedere il peso massimo totale consentito di 15 kg. Tale limite comprende sia gli occupanti che l'eventuale carico.

Peg Perego si riserva il diritto di apportare in qualunque momento variazioni a modelli e dati presenti in questa pubblicazione, per ragioni di natura tecnica o aziendale.

## DICHIARAZIONE DI CONFORMITÀ

Prodotto marcato CE, progettato ed omologato nel rispetto delle direttive comunitarie applicabili, destinato ai mercati e ai paesi che recepiscono tali norme.

**DENOMINAZIONE DEL PRODOTTO**  
SANTA FE' Train

**CODICE IDENTIFICATIVO DEL PRODOTTO**  
IGED1071

### NORMATIVE di RIFERIMENTO (origine)

Directive on the safety of toys 2009/48/EC  
Standard EN 71-1 + EN 71-2  
Standard EN 71-3  
Standard EN 62115

Directive on the electromagnetic compatibility 1999/5/CE or RED 2014/53/UE  
Standard EN 55014  
Standard EN 55022  
Standard EN 61000

### Information:

Directive on WEEE - RAEE 2003/108/EC  
Directive on batteries and accumulator 2008/103/EC  
Directive on RoHS 2011/65/UE - EN 50581:2012  
Reg. (CE) n.1907/2006 (Reach) allegato XVII-51 &52 phthalates in toys

Non è conforme alle disposizioni delle norme di circolazione su strada e pertanto non può circolare su strade pubbliche.

### DICHIARAZIONE di CONFORMITÀ

Peg Perego S.p.A. dichiara sotto la propria responsabilità che l'articolo in oggetto è stato sottoposto a test di collaudo interni e omologato secondo le normative vigenti presso laboratori esterni ed indipendenti.

### DATA E LUOGO DEL RILASCIO

Italia - 10.06.2016

Peg Perego S.p.A.  
via A. De Gasperi, 50  
20862 Arcore (MB) - ITALIA

## NORME DI SICUREZZA

I nostri giocattoli sono conformi alle Norme di Sicurezza Europee per i giocattoli (requisiti di sicurezza previsti dal Consiglio della EEC) e dal "U.S. Consumer Toy Safety Specification". Sono inoltre certificati da enti notificati per la sicurezza dei giocattoli secondo direttiva 2009/48/EC. Non sono conformi alle disposizioni delle norme di circolazione su strada e pertanto non possono circolare su strade pubbliche.

- Non adatto ai bambini di età inferiore ai 24 mesi per caratteristiche funzionali.
- **ATTENZIONE!** NON USARE MAI il giocattolo su strade pubbliche.
- **ATTENZIONE!** L'utilizzo del veicolo su strade pubbliche o nei pressi di corsi d'acqua o piscine o in spazi ristretti, può causare pericolo di lesioni agli utilizzatori e/o a terze parti. La supervisione di un adulto è sempre necessaria.
- I bambini devono sempre indossare scarpe durante l'uso del veicolo.
- Quando il veicolo è operativo fare attenzione affinché i bambini non mettano mani, piedi o altre parti del corpo, indumenti o altre cose, vicino alle parti in movimento.
- Non bagnare mai componenti del veicolo come motori, impianti, pulsanti, etc.
- Vicino al veicolo non usare benzine o altre sostanze infiammabili.
- Il veicolo deve essere usato assolutamente da un solo bambino qualora non rientrasse nella categoria dei veicoli a due posti.

### DIRETTIVA RAEE (solo UE)

- Questo prodotto costituisce alla fine della sua vita un rifiuto classificato RAEE e pertanto non deve essere smaltito come rifiuto urbano, bensì deve essere soggetto a raccolta differenziata;
- Consegnare il rifiuto nelle apposite, preposte isole ecologiche;
- La presenza di sostanze pericolose contenute nelle componenti elettriche di questo prodotto costituiscono fonte di potenziale pericolo per la salute umana e per l'ambiente se i prodotti non

vengono correttamente smaltiti;  
• Il bidone barrato indica che il prodotto deve essere assoggettato a raccolta differenziata.



### SMALTIMENTO DELLA BATTERIA

- Contribuite alla salvaguardia dell'ambiente.
- La batteria usata, non va buttata tra i rifiuti domestici.
- Potete depositarla presso un centro di raccolta di batterie usate o di smaltimento rifiuti speciali; informatevi presso il vostro comune.



### AVVERTENZE PILE 1,5 VOLT - LR44

L'inserimento delle pile deve essere effettuato e supervisionato solo dagli adulti. Non lasciare che i bambini giochino con le pile.

- Le pile devono essere sostituite da un adulto.
- Utilizzare solo il tipo di pila specificato dal costruttore.
- Rispettare la polarità +/-
- Non cortocircuitare i morsetti di alimentazione, rischio di fuoco o esplosione.
- Ritirare sempre le pile quando il gioco non è utilizzato per un lungo periodo.
- Non gettare le pile nel fuoco.
- Non cercare mai di ricaricare le pile se non ricaricabili.
- Non mischiare pile vecchie e nuove.
- Rimuovere le pile scariche.
- Gettare le pile scariche negli appositi contenitori per il riciclaggio delle batterie usate.



## AVVERTENZE BATTERIA

La carica della batteria deve essere effettuata e supervisionata solo dagli adulti. Non lasciare che i bambini giochino con la batteria.

### CARICA DELLA BATTERIA

- Caricare la batteria seguendo le istruzioni allegate al caricabatterie e comunque non superare le 24 ore.
- Caricare per tempo la batteria non appena il veicolo perde velocità, eviterete danni.
- Se lasciate fermo il vostro veicolo per lungo tempo, ricordatevi di caricare la batteria e di tenerla scollegata dall'impianto; ripetete l'operazione di ricarica almeno ogni tre mesi.
- La batteria non deve essere caricata capovolta.
- Non dimenticare la batteria in carica! Controllare periodicamente.
- Usare solo il caricabatterie in dotazione e la batteria originali PEG PEREGO.
- La batteria è sigillata e non necessita manutenzione.
- Non estrarre il caricabatteria dalla presa di corrente tirando il cavo.
- Non spostare il giocattolo tirando il cavo del caricabatteria.
- Non coprire il cavo del caricabatteria per non surriscaldarlo.
- Non appoggiare il cavo e/o la batteria su superfici calde.
- Fare attenzione a dove e come si avvolge il cavo per non rovinarlo o comprometterne la sua funzionalità.

### ATTENZIONE

- **LA BATTERIA CONTIENE SOSTANZE TOSSICHE CORROSIVE. NON MANOMETTERLA.**
- La batteria contiene elettroliti a base acida.
- Non provocare contatto diretto tra i terminali della batteria, evitare forti urti: rischio di esplosione e/o incendio.
- Durante la carica la batteria produce gas. Caricare la batteria in luogo ben ventilato, lontano da fonti di calore e materiali infiammabili.
- La batteria esaurita deve essere rimossa dal veicolo.
- È sconsigliato appoggiare la batteria agli indumenti; si potrebbero danneggiare.
- Utilizzare unicamente batterie o accumulatori del tipo consigliato.

## SEVI È UNA PERDITA

Proteggete i vostri occhi; evitare il contatto diretto con l'elettrolita: proteggete le vostre mani. Mettere la batteria in una borsa di plastica e seguire le istruzioni sullo smaltimento batterie.

## SE PELLE O OCCHI ENTRANO IN CONTATTO CON L' ELETTROLITA

Lavare abbondantemente con acqua corrente la parte intaccata. Consultare il medico immediatamente.

## SE L' ELETTROLITA VIENE INGERITO

Sciacquare la bocca e sputare. Consultare il medico immediatamente.

## MANUTENZIONE E CURA VEICOLO

- Non smontare o cercare di riparare il veicolo da soli. Contattare un centro assistenza Peg Perego autorizzato.
- Non e' consigliabile lasciare il giocattolo in ambienti con temperature inferiori allo zero. Se venisse utilizzato senza portarlo ad una temperatura superiore allo zero si potrebbero causare danni irreversibili a motori e batterie.
- Controllare regolarmente lo stato del veicolo, in particolare l'impianto elettrico, i collegamenti delle spine, i cappucci di protezione ed il caricabatterie. In caso di difetti accertati, il veicolo elettrico ed il caricabatterie non devono essere utilizzati.
- In caso di pulizia, manutenzione o qualsiasi intervento sul giocattolo, è necessario scollegare il caricabatteria dall'articolo.
- Per riparazioni usare solo pezzi di ricambio originali PEG PEREGO.
- PEG PEREGO non si assume nessuna responsabilità in caso di manomissione dell'impianto elettrico.
- Non lasciare le batterie o il veicolo vicino a fonti di calore come caloriferi, caminetti, etc.
- Proteggere il veicolo da acqua, pioggia, neve etc.; usarlo su sabbia o fango potrebbe causare danni a pulsanti, motori e riduttori.
- Lubrificare periodicamente (con olio leggero) parti semovibili come cuscinetti, sterzo etc.
- Le superfici del veicolo possono essere pulite con un panno umido e, se necessario, con prodotti di uso domestico non abrasivi.
- Le operazioni di pulizia devono essere effettuate solo da adulti.
- Non smontare mai i meccanismi del veicolo o i motori, se non autorizzati dalla PEG PEREGO.

## REGOLE PER UNA GUIDA SICURA

Per la sicurezza del bambino: prima di azionare il veicolo, leggere e seguire attentamente le seguenti istruzioni.

- Insegnate al vostro bambino un uso corretto del veicolo per una guida sicura e divertente.
- Il giocattolo deve essere utilizzato con cautela, poiché richiede grande abilità, in modo da evitare cadute o collisioni che causino lesione all'utilizzatore e a terze parti.
- Prima di partire assicurarsi che il percorso sia sgombro da persone o cose.
- Guidare con le mani sul manubrio/volante e guardare sempre la strada.
- Frenare per tempo per evitare scontri.

**ATTENZIONE!** L'articolo è dotato di un sistema frenante che necessita un' istruzione idonea del bambino da parte di un adulto.

### ATTENZIONE!

- Controllare che tutte le borchie/dadi di fissaggio delle ruote siano ben salde.
- Se il veicolo agisce in condizioni di sovraccarico, come su sabbia soffice, fango o terreni molto sconnessi, l'interruttore di sovraccarico toglierà immediatamente potenza. L'erogazione di potenza riprenderà dopo alcuni secondi.

**DIVERTIMENTO SENZA INTERRUZIONI:** tenete sempre un set-batterie carico di ricambio pronto all'uso.

## PROBLEMI?

### IL VEICOLO NON FUNZIONA?

- Verificare che non ci siano cavi scollegati sotto la piastra dell' acceleratore.
- Controllare il funzionamento del pulsante dell'acceleratore ed eventualmente sostituirlo.
- Controllare che la batteria sia attaccata all' impianto elettrico.

### IL VEICOLO NON HA POTENZA?

- Caricare le batterie. Se dopo la ricarica il problema persiste far controllare le batterie ed il caricabatterie da un centro assistenza.

## SERVIZIO ASSISTENZA

PEG PEREGO offre un servizio di assistenza post-vendita, direttamente o tramite un network di centri di assistenza autorizzati, per eventuali riparazioni o sostituzioni e vendita di ricambi originali.

Per contattare un centro assistenza visitate il nostro sito <http://www.pegperego.com>

Per qualsiasi segnalazione, è necessario possedere il numero seriale corrispondente all'articolo. Per individuare il numero seriale consultare la pagina dedicata ai pezzi di ricambio.

## ISTRUZIONI DI MONTAGGIO

### ATTENZIONE

LE OPERAZIONI DI MONTAGGIO DEVONO ESSERE EFFETTUATE SOLO DA ADULTI. PRESTARE ATTENZIONE A QUANDO SI ESTRAE IL VEICOLO DALL'IMBALLO. TUTTE LE VITI E I PICCOLI PEZZI SI TROVANO IN UN SACCHETTO ALL'INTERNO DELL'IMBALLO. LA BATTERIA POTREBBE GIÀ ESSERE INSERITA NELL'ARTICOLO.

Non utilizzare il giocattolo se risulta danneggiato dopo l'apertura dell'imballo, rivolgersi al punto vendita o chiamare il centro assistenza. Fare attenzione alla presenza di bambini durante l'operazione di montaggio a causa dei rischi derivanti dai pezzi piccoli (pericolo di ingestione) e dai sacchetti di plastica che li contengono (pericolo di soffocamento). Per il montaggio del giocattolo è necessario munirsi di cacciavite a taglio ed a stella, martello e pinza.

## MONTAGGIO

- 1 • Svitare le due viti. Montare il tettuccio.
- 2 • Tirare i lati del tettuccio e inserire come mostrato in figura.
- 3 • Premere il tettuccio fino al click.
- 4 • Avvitare le due viti.
- 5 • Inserire il cavo nella scocca.
- 6 • Estrarre il fumaio dal motore.
- 7 • Una volta estratto il fumaio dalla locomotiva, aprirlo separando il pezzo superiore da quello inferiore.
- 8 • Svitare lo sportellino.
- 9 • Dopo aver rimosso lo sportellino, inserire due pile AA (non fornite) nell'apposito vano rispettando la giusta polarità. **ATTENZIONE:** non usare pile ricaricabili.
- 10 • Collegare il cavo del fumaio inserendolo nell'altro cavo.
- 11 • Inserire il fumaio come mostrato in figura, premendo verso il basso.
- 12 • Estrarre il coperchio dalla locomotiva.
- 13 • Applicarlo sulla scocca premendo fino al click.
- 14 • Montare le rotaie come mostrato in figura. **ATTENZIONE:** il treno deve essere posizionato sulle rotaie in modo che si muova in senso orario.
- 15 • **ACCESSORIO FIGURA OTTO:** 18 pezzi curvi (12 già forniti), 4 pezzi dritti e 4 intersezioni.
- 16 • Per montare l'intersezione FIGURA OTTO, sovrapporre il primo pezzo.
- 17 • Sovrapporre il secondo pezzo.
- 18 • Per completare l'intersezione, procedere come mostrato in figura, ruotandolo.
- 19 • Procedere allo stesso modo con gli altri pezzi.
- 20 • Svitare le viti sul retro del sedile.
- 21 • Premere la linguetta e
- 22 • rimuovere il sedile.
- 23 • Collegare la spina B della batteria alla spina A dell'impianto elettrico del veicolo.
- 24 • Richiudere il sedile inserendo le linguette nelle due sedi (vedi figura 25).
- 25 • **NOTA:** Richiudere e riavvitare sempre il sedile.

## CARATTERISTICHE E USO DEL VEICOLO

- 26 • A: pulsante "Avanti".  
B: pulsante "Sirena".

## SOSTITUZIONE DELLA BATTERIA

**ATTENZIONE:** I DISEGNI DELLE BATTERIE SONO SOLO INDICATIVI. LA VOSTRA BATTERIA POTREBBE DIFFERIRE DAL MODELLO RAFFIGURATO. CIO' NON COMPROMETTE LE SEQUENZE DI SOSTITUZIONE E DI CARICA ILLUSTRATE.

- 27 • Svitare le viti di sicurezza del sedile. Sollevare il sedile. Scollegare la spina A dell'impianto elettrico del veicolo dalla spina B della batteria premendo lateralmente. Svitare e togliere il fermabatteria.
- 28 • Sostituire la batteria. Riposizionare e riavvitare il fermabatteria. Collegare le due spine. **ATTENZIONE:** Ad operazione ultimata, ricordarsi sempre di chiudere e riavvitare il sedile.

## CARICA DELLA BATTERIA

**ATTENZIONE:** LA CARICA DELLA BATTERIA E QUALSIASI INTERVENTO ALL'IMPIANTO ELETTRICO DEVONO ESSERE EFFETTUATI DA ADULTI.

LA BATTERIA PUÒ ESSERE CARICATA ANCHE SENZA RIMUOVERLA DAL GIOCO.

- 29 • Scollegare la spina A dell'impianto elettrico del veicolo dalla spina B della batteria premendo

- lateralmente.
- 30 • Inserire la spina del caricabatterie a una presa a muro seguendo le istruzioni allegate. Collegare la spina B con la spina C del caricabatterie. A carica ultimata staccare il caricabatteria dalla presa a muro, poi scollegare il cavo C del caricabatterie dalla spina B della batteria. Inserire la spina B della batteria nella spina A dell'impianto elettrico del veicolo. Chiudere il sedile.

## ENGLISH

**Thank you for choosing a PEG PEREGO® product. For over 60 years PEG PEREGO have been with you as you take your children out - in carriages just after they are born, then in strollers, and later on in pedal and battery-powered toys**

**Discover our complete range of products, news and other information about the Peg Perego world on our web site.**

**www.pegperego.com**

**Peg Perego S.p.A** is a company whose quality management system is certified by **TÜV Italia Srl**, in compliance with the ISO 9001 standard. This certification is a guarantee for customers and consumers of the transparency and trustworthiness of the company's procedures and working methods.

### IMPORTANT INFORMATION

Read this instruction manual carefully to learn how to use the vehicle and teach your child to drive it properly and safely while enjoying it at the same time. Keep the manual safe for future reference.

If you transfer this product to another user, make sure to include this instructions booklet.

Before using the vehicle for the first time, charge the battery for 18 hours. Failure to do this could result in irreparable damage to the battery.

- **Ages 2+**
- **Maximum allowable weight 15 kg**
- One-seat vehicle
- One 6V 4,5Ah sealed lead acid rechargeable battery
- One drive wheel
- One 50 W motor
- Speed in 1st gear 2,2 km/h

Do not exceed the maximum allowable weight of 15 kg. This limit includes both the occupant and the load (if any).

Peg Perego reserve the right to make changes to the models and information in the present publication at any time, for technical or company reasons.

## DECLARATION OF CONFORMITY

A CE marked product, designed and type-approved in compliance with the applicable EU directives, intended for the markets and countries implementing such standards.

**PRODUCT NAME**  
SANTA FE Train

**PRODUCT IDENTIFICATION CODE**  
IGED1071

**REFERENCE STANDARD (origin)**  
Directive on the safety of toys 2009/48/EC  
Standard EN 71-1 + EN 71-2  
Standard EN 71-3  
Standard EN 62115

Directive on the electromagnetic compatibility 1999/5/CE or RED 2014/53/UE  
Standard EN 55014  
Standard EN 55022  
Standard EN 61000

Information:  
Directive on WEEE - RAEE 2003/108/EC  
Directive on batteries and accumulator 2008/103/EC  
Directive on RoHS 2011/65/UE - EN 50581:2012  
Reg. (CE) n.1907/2006 (Reach) allegato XVII-51 &52  
phthalates in toys

The vehicle is not compliant with the requirements of road transport standards and consequently cannot travel on public roads.

**DECLARATION of CONFORMITY**  
Peg Perego S.p.A. declares under its own responsibility that the item in question has been subjected to internal operational tests and approved according to the standards in force at external, independent laboratories.

**PLACE AND DATE OF ISSUE**  
Italy - 10.06.2016

Peg Perego S.p.A.  
via A. De Gasperi 50  
20862 Arcore (MB) – ITALIA

### SAFETY STANDARDS

Our toys are compliant with European Safety Standards for toys (safety requirements stipulated by the EEC Council) and with the "U.S. Consumer Toy Safety Specification". They are also certified by notified toy safety bodies in accordance with Directive 2009/48/EC. They are not compliant with the requirements of road transport standards and consequently cannot travel on public roads.

- Not suitable for children younger than 24 months of age for functional reasons.
- **CAUTION! DO NOT, UNDER ANY CIRCUMSTANCE**, use this toy on public roads.
- **WARNING!** Using the vehicle on public roads, in narrow spaces or near watercourses and swimming pools may cause injury to the users and/or third parties. Adult supervision is always necessary.
- Children must always wear shoes when using the vehicle.
- When the vehicle is in operation make sure that children do not put their hands, feet, other body parts, clothing, or other objects close to the moving parts.
- Never wet sensitive vehicle components like the motors, electrical systems, buttons, etc.
- Do not use petrol or other flammable substances close to the vehicle.
- The vehicle must be only be used by a single child unless it is classed as a two-seater vehicle.

### WEEE DIRECTIVE (EU only)

- At the end of its useful life, this product is classed as Waste Electrical and Electronic Equipment (WEEE) and must therefore not be disposed of as urban waste but instead taken to a designated separated waste collection facility.
- Take it to an appropriate collection centre.
- The presence of dangerous substances contained in the electrical components of this product represents a potential source of danger to human health and for the environment if the products are not disposed of correctly.
- The barred dustbin symbol indicates that the product must undergo sorted waste collection.



#### DISPOSAL OF THE BATTERY

- Help protect the environment.
- Used batteries must not be disposed of with domestic waste.
- They can be left at a used battery or special waste collection centre. Contact your local authorities for more information.



#### LR44 - 1,5 VOLT BATTERY WARNINGS

The insertion of the batteries must be carried out and supervised by adults only. Do not allow children to play with the batteries.

- The batteries must be replaced by an adult.
- Only use the battery type specified by the manufacturer.
- Respect the +/- polarity.
- Do not short circuit the power supply terminals: risk of fire or explosion.
- Always remove the batteries when the toy is not used for a long time.
- Do not throw the batteries into a fire.
- Never try to recharge batteries if they are not rechargeable.
- Do not mix old and new batteries.
- Remove flat batteries.
- Dispose of flat batteries in the appropriate recycling containers.



#### BATTERY WARNINGS

Battery charging must be carried out and supervised by adults only.  
Do not allow children to play with the battery.

#### CHARGING THE BATTERY

- Charge the battery according to the instructions enclosed with the battery charger and never for more than 24 hours.
- To avoid damage, the battery should be charged as soon as the vehicle starts to lose speed.
- If the vehicle is left unused for a long time, remember to charge the battery and to keep it disconnected from the electrical system. Repeat the recharge procedure at least once every three months.
- The battery must not be charged upside-down.
- Do not forget about the battery which is being charged! Check it from time to time.
- Only use the battery charger provided and the original PEG PEREGO battery.
- The battery is sealed and does not require maintenance.
- Do not remove the battery charger from the socket by pulling the cable.
- Do not move the toy by pulling the battery charger cable.
- Do not cover the battery charger cable, as this would cause it to overheat.
- Do not place the cable and/or battery on hot surfaces.
- Take care on how and where you wrap the cable to so as not to damage it or compromise its operation.

#### WARNING

- THE BATTERY CONTAINS CORROSIVE TOXIC SUBSTANCES.  
DO NOT TAMPER WITH IT.
- The battery contains acid-based electrolytes.
- Do not create direct contact between the battery terminals, avoid strong impacts: risk of explosion and/or fire.
- While charging, the battery produces gas. Charge the battery in a well-ventilated environment, away from sources of heat and flammable materials.
- The flat battery must be removed from the vehicle.
- It is not advisable to bring the battery into contact with clothes, as it could damage them.
- Only use batteries or accumulators of the recommended kind.

#### IF THERE IS A BATTERY LEAK

Protect your eyes. Avoid direct contact with the electrolyte. Protect your hands.  
Put the battery in a plastic bag and follow the

instructions for battery disposal.

#### IF SKIN OR EYES COME INTO CONTACT WITH THE ELECTROLYTE

Thoroughly rinse the area concerned with running water.

Consult a doctor immediately.

#### IF THE ELECTROLYTE IS SWALLOWED

Rinse the mouth and spit out the water.

Consult a doctor immediately.

#### MAINTENANCE AND VEHICLE CARE

- Do not disassemble or try to repair the vehicle on your own. Contact an authorised Peg Perego customer support centre.
- The toy should not be left anywhere with a temperature below 0°C. If it were to be used without being warmed up to a temperature above 0°C, irreversible damage could be caused to the motors and batteries.
- Check the condition of the vehicle regularly, paying particular attention to the electrical system, the plug connections, the terminal protectors and the battery charger. If defects are identified, the electrical vehicle and the battery charger must not be used.
- Always disconnect the battery charger from the toy before carrying out cleaning, maintenance, or any type of intervention.
- For repairs use only original PEG PEREGO spare parts.
- PEG PEREGO do not accept any responsibility for cases of tampering with the electrical system.
- Do not leave the batteries or the vehicle close to sources of heat like radiators, fireplaces, etc.
- Protect the vehicle from water, rain, snow, etc. Using the vehicle on sand or mud may damage the buttons, motors and gears.
- Lubricate moving parts like bearings, steering, etc. periodically with light oil.
- The vehicle surfaces can be cleaned with a damp cloth and, if necessary, with non-abrasive domestic cleaning products.
- Cleaning must only be carried out by adults.
- Never dismantle the vehicle mechanisms or motors, unless authorized by PEG PEREGO.

#### RULES FOR SAFE DRIVING

For the safety of the child, before starting up the vehicle read and carefully follow the following instructions.

- Teach the child how to use the vehicle properly for safe and enjoyable driving.
- The toy must be used with caution, as it requires substantial dexterity in order to avoid falls or collisions which could cause injuries to the user or third parties.
- Before starting, check that there are no people or objects obstructing the vehicle's path.
- Drive with hands on the handlebars/steering wheel and always watch the road ahead.
- Brake in good time to avoid collisions.

**ATTENTION!** The item is equipped with a brake system which needs to be appropriately illustrated to the child by an adult.

#### WARNING!

- Check that all the wheel fixing studs/nuts are fastened properly.
- If the vehicle is overloaded, as can happen on soft sand, mud, or very uneven ground, the overload switch will immediately disconnect the power. The power supply will be restored after a few seconds.

**UNINTERRUPTED FUN:** Keep a spare set of charged batteries ready for use.

#### PROBLEMS?

##### THE VEHICLE DOES NOT WORK?

- Check that there are no disconnected cables under the accelerator plate.
- Check the operation of the accelerator button and replace it if necessary.
- Check that the battery is connected to the electrical system.

##### THE VEHICLE LACKS POWER?

- Charge the batteries. If after charging the problem persists, have the battery and charger checked by an assistance centre.

#### ASSISTANCE SERVICE

PEG PEREGO offers an after-sales assistance service, directly or through a network of authorized assistance centres, for any repairs or replacements and the sale of original spare parts.

To contact a service center, visit our website:  
<http://www.pegperego.com>

The item's serial number must always be quoted. See the page on spare parts to find out how to identify the serial number.



## ASSEMBLY INSTRUCTIONS

### WARNING

THE VEHICLE MUST BE ASSEMBLED BY ADULTS. BEWARE WHEN EXTRACTING THE VEHICLE FROM THE PACKAGING.

ALL THE NECESSARY SCREWS AND SMALL COMPONENTS ARE STORED IN A BAG INSIDE THE PACKAGING.

THE BATTERY MAY ALREADY BE INSTALLED.

Do not use the toy if you find it damaged after opening the packaging. Contact the shop where you bought it or the customer support centre.

Take care in the presence of children while assembling the toy, given the risks caused by small parts (ingestion hazard) and the plastic bags that contain them (choking hazard).

To assemble the toy, you will need a flat-head screwdriver, a Phillips screwdriver, a hammer, and a pair of pliers.

### ASSEMBLY

- 1 • Unfasten the two screws. Install the roof.
- 2 • Pull the sides of the roof and fit as shown the figure.
- 3 • Press on the roof until it clicks into place.
- 4 • Screw in the two screws.
- 5 • Insert the electrical wire fully into the bodywork.
- 6 • Remove the funnel from inside the engine.
- 7 • After removing the funnel from the train open funnel by removing top piece from bottom piece.
- 8 • Unscrew the panel.
- 9 • Once you have removed the panel, fit the two AA batteries -Not included- into their holder, taking care to respect correct polarity. NOTE: do not use rechargeable batteries.
- 10 • Connect the funnel wiring by plugging one into the other.
- 11 • Install the funnel as shown in the figure pushing it fully into place.
- 12 • Remove the cover from inside the engine.
- 13 • Click it onto the bodywork.
- 14 • Assemble the rails as shown in the figure. ATTENTION: you must position the train on the tracks so that it runs in a clockwise direction.
- 15 • OPTION: FIGURE-8 CIRCUIT. Circuit: 18 curves (12 already supplied), 4 straight and 4 crossover.
- 16 • To assembly the crossing of figure-8 circuit overlap the first piece.
- 17 • Overlap the second piece.
- 18 • To insert the last piece into the crossing, proceed as shown in the drawing, rotating the piece in question.
- 19 • Then continue similarly with the other pieces.
- 20 • Remove the screw at the back of the seat.
- 21 • Press on the tab and
- 22 • remove the seat.
- 23 • Plug battery terminal B into vehicle wiring terminal A.
- 24 • Reclose the seat back down by inserting the tabs into the two slots (see detail into figure 25).
- 25 • Detail. NOTE: Always reclose and rescrew the seat.

### VEHICLE FEATURES AND INSTRUCTIONS FOR USE

- 26 • A: forward button.  
B: siren button.

### REPLACING THE BATTERY

PLEASE NOTE: THE PICTURES OF THE BATTERIES ARE FOR ILLUSTRATIVE PURPOSES ONLY. YOUR BATTERY MAY BE DIFFERENT FROM THE MODEL SHOWN. THIS DOES NOT AFFECT THE REPLACEMENT AND CHARGING PROCEDURES DESCRIBED.

- 27 • Unscrew the seat safety screws. Lift up the seat. Unplug vehicle wiring terminal A from battery terminal B, by pressing terminals on side and pulling apart. Unscrew and remove battery fastener.
- 28 • Replace the battery. Replace and screw back on the battery fastener. Connect the two plugs. CAUTION: When you have finished, remember to close and screw down the seat.

### CHARGING THE BATTERY

WARNING: BATTERY CHARGING AND ANY OTHER WORK ON THE ELECTRICAL SYSTEM MUST BE CARRIED OUT BY ADULTS. THE BATTERY CAN ALSO BE CHARGED WITHOUT REMOVING IT FROM THE TOY.

- 29 • Unplug vehicle wiring terminal A from battery terminal B, by pressing terminals on side and pulling apart.

- 30 • Plug the battery charger terminal to a wall outlet following the instructions enclosed. Connect the plug B to the battery charger plug C. Once the charge is completed unplug recharger from wall outlet. Unplug recharger cord terminal C from battery terminal B. Plug battery terminal A into vehicle wiring terminal B. Close seat.

## FRANÇAIS

**PEG PEREGO® vous remercie d'avoir choisi ce produit. Depuis plus de 60 ans, PEG PEREGO accompagne les promenades des enfants. Dès leur naissance, avec les landaus puis avec les poussettes et plus tard, avec les jouets à pédales et à batterie.**

**Découvrez sur notre site la gamme complète des produits, les nouveautés et d'autres renseignements sur le monde Peg Perego.**

[www.pegperego.com](http://www.pegperego.com)

**Peg Perego S.p.A.** est une entreprise disposant d'un système de management de la qualité certifié conforme à la norme ISO 9001 par **TÜV Italia Srl**. Cette certification garantit aux clients et aux consommateurs une transparence et une confiance en l'entreprise et son mode de fonctionnement.

### RECOMMANDATIONS IMPORTANTES

Lisez attentivement ce manuel d'instructions pour vous familiariser avec le modèle et apprendre à votre enfant à le conduire de façon correcte, amusante et en toute sécurité. Conserver ensuite ce manuel pour pouvoir vous y référer à l'avenir.

Si le produit est confié à des tiers, assurez-vous qu'il soit accompagné du manuel d'instructions.

Avant d'utiliser le véhicule pour la première fois, mettez en charge la batterie pendant 18 heures. Ne pas appliquer cette règle pourrait être à l'origine de dommages irréversibles à la batterie.

- **Âge 2+**
- **Poids maximal autorisé 15 kg**
- Véhicule à 1 place
- 1 Batterie rechargeable de 6V 4,5 Ah scellée au plomb
- 1 roue motrice
- 1 moteur de 50 W
- Vitesse en première 2,2 km/h

Ne pas dépasser le poids maximal autorisé de 15 kg. Cette limite s'applique aussi bien aux conducteurs qu'à l'éventuel chargement.

Peg Perego se réserve le droit d'apporter, à tout moment, des modifications aux modèles et aux données figurant dans ce livret, pour des raisons de caractère technique ou de management.

## DECLARATION DE CONFORMITE

Produit marqué CE, conçu et homologué conformément aux directives communautaires applicables, destiné aux marchés et pays de transposition de ces normes.

### DENOMINATION DU PRODUIT

SANTA FE Train

### CODE D'IDENTIFICATION DU PRODUIT

IGED1071

### REFERENCES NORMATIVES (origine)

Directive on the safety of toys 2009/48/EC  
Standard EN 71-1 + EN 71-2  
Standard EN 71-3  
Standard EN 61215

Directive on the electromagnetic compatibility 1999/5/CE or RED 2014/53/UE  
Standard EN 55014  
Standard EN 55022  
Standard EN 61000

### Information:

Directive on WEEE - RAEE 2003/108/EC  
Directive on batteries and accumulator 2008/103/EC  
Directive on RoHS 2011/65/UE - EN 50581:2012  
Reg. (CE) n.1907/2006 (Reach) allegato XVII-5.1 & 5.2 phthalates in toys

Ce produit n'est pas conforme aux normes de circulation routière et, par conséquent, ne doit pas circuler sur les voies publiques.

### DECLARATION DE CONFORMITE

Peg Perego S.p.A. déclare sous son entière responsabilité que l'article ci-dessus référencé a été soumis à des essais internes et a été homologué auprès de laboratoires externes et indépendants, conformément aux normes en vigueur.

### DATE ET LIEU DE DELIVRANCE

Italie - 10.06.2016

Peg Perego S.p.A.  
via A. De Gasperi, 50  
20862 Arcore (MB) - ITALIA

## NORMES DE SECURITE

Nos jouets sont conformes aux normes de sécurité européennes sur les jouets (conditions essentielles de sécurité prévues par le Conseil de l'EEC) et par l'« U.S. Consumer Toy Safety Specification ». Ils sont par ailleurs certifiés par des organismes agréés en matière de sécurité des jouets, conformément à la directive 2009/48/CE. Ces produits ne sont pas conformes aux normes de circulation routière et, par conséquent, ne doivent pas circuler sur les voies publiques.

- De par ses caractéristiques fonctionnelles, ne convient pas aux enfants de moins de 24 mois.
- ATTENTION ! NE JAMAIS UTILISER** le jouet sur la voie publique.
- ATTENTION !** L'utilisation du véhicule sur routes publiques ou à proximité de cours d'eau ou de piscines ou en espaces confinés peut entraîner un risque de lésion pour les utilisateurs et/ou les tierces parties. La surveillance d'un adulte est toujours nécessaire.
- L'usage du jouet requérant une grande habileté, il doit être utilisé avec prudence de façon à éviter des chutes ou des collisions pouvant causer des lésions à l'utilisateur ou à des tiers.
- Les enfants doivent toujours porter des chaussures lorsqu'ils jouent avec le véhicule.
- Quand le véhicule est en fonction, veillez à ce que les enfants ne mettent pas les mains, les pieds ou autres parties du corps, ni des vêtements ou autres objets près des parties en mouvement.
- Ne jamais mouiller les composants du véhicule tels que moteurs, circuits, boutons, etc.
- Ne jamais utiliser d'essence ou autres substances inflammables à proximité du véhicule.
- Si le véhicule n'appartient pas à la catégorie des véhicules à deux places, il devra impérativement n'être utilisé que par un seul enfant.

### DIRECTIVE RAEE (UE seulement)

- A la fin de sa vie, ce produit constitue un déchet classé RAEE et, par conséquent, ne doit pas être éliminé comme déchet urbain mais doit faire l'objet du tri sélectif des déchets;
- Déposer le déchet dans les conteneurs

- écologiques des déchetteries prévus à cet effet;
- Si les produits ne sont pas éliminés comme il se doit, la présence de substances dangereuses dans les composants électriques de ce produit en fait une source potentielle de danger pour la santé et l'environnement;
- La poubelle barrée indique que le produit doit faire l'objet du tri sélectif des déchets.



### ELIMINATION DE LA BATTERIE

- Contribuez à la sauvegarde de l'environnement.
- Ne pas jeter la batterie usée parmi les ordures ménagères.
- Vous pouvez la confier à un centre de collecte des batteries usées ou de traitement des déchets spéciaux; renseignez-vous auprès de votre mairie.



### RECOMMANDATIONS CONCERNANT LES PILES LR44 - 1,5 VOLT

- Les piles doivent être mises exclusivement par un adulte et sous sa responsabilité. Ne pas laisser les enfants jouer avec les piles.
- Les piles doivent être remplacées par un adulte.
- N'utiliser que le type de pile recommandé par le fabricant.
- Respecter la polarité +/-
- Ne pas court-circuiter les bornes d'alimentation: risque d'incendie ou d'explosion.
- Enlevez toujours les piles quand le jouet n'est pas utilisé pendant une longue période.
- Ne pas jeter les piles dans le feu.
- Ne jamais tenter de recharger des piles non rechargeables.
- Ne pas mélanger des piles neuves avec de vieilles piles.
- Enlever les piles usées.
- Jeter les piles usées dans les conteneurs de recyclage prévus à cet effet.



## RECOMMANDATIONS CONCERNANT LA BATTERIE

La mise en charge de la batterie doit être faite et surveillée exclusivement par un adulte. Ne pas laisser les enfants jouer avec la batterie.

### MISE EN CHARGE DE LA BATTERIE

- Charger la batterie en suivant les instructions jointes au chargeur de batterie et, quoi qu'il en soit, ne pas dépasser 24 heures de mise en charge.
- Mettre la batterie en charge dès que le véhicule perd de la vitesse, vous éviterez tout dommage.
- Si le véhicule n'est pas utilisé pendant longtemps, n'oubliez pas de mettre la batterie en charge puis de la conserver débranchée du secteur; répéter cette opération au moins tous les trois mois.
- La batterie ne doit pas être chargée renversée.
- Ne pas oublier la batterie en charge! Contrôlez-la de temps en temps.
- Utilisez uniquement le chargeur de batterie fourni et la batterie originale PEG PEREGO.
- La batterie est scellée et ne nécessite aucun entretien.
- Ne pas retirer le chargeur de batterie de la prise de courant en tirant sur le câble.
- Ne pas déplacer le jouet en tirant sur le câble du chargeur de batterie.
- Ne pas couvrir le câble du chargeur de batterie car il pourrait surchauffer.
- Ne pas poser le câble et/ou la batterie sur des surfaces chaudes.
- Faire attention à la façon et le lieu où le câble est enroulé, pour éviter de l'abîmer ou d'altérer son fonctionnement.

### ATTENTION!

- LA BATTERIE CONTIENT DES SUBSTANCES TOXIQUES CORROSIVES. NE PAS L'OUVRIR NI LA MANIPULER.
- La batterie contient des électrolytes à base acide.
- Évitez tout contact direct entre les cosses de la batterie, évitez les chocs: risque d'explosion et/ou d'incendie.
- Pendant son chargement la batterie produit du gaz. Mettre la batterie en charge dans un endroit bien aéré, loin de toute source de chaleur et des

- matières inflammables.
- Retirer la batterie déchargée du véhicule.
- Il est déconseillé de poser la batterie sur des vêtements, cela risquerait de les abîmer.
- Utiliser uniquement des batteries ou des accumulateurs du type conseillé.

### EN CAS DE FUITE

Protégez vos yeux; éviter tout contact direct avec l'électrolyte: protégez vos mains. Mettre la batterie dans un sac en plastique et suivre les instructions concernant l'élimination de la batterie.

### EN CAS DE CONTACT DE LA PEAU OU DES YEUX AVEC L' ELECTROLYTE

Rincer abondamment la partie touchée sous l'eau courante. Consulter immédiatement un médecin.

### EN CAS D'INGESTION D'ELECTROLYTE

Se rincer la bouche et cracher. Consulter immédiatement un médecin.

## ENTRETIEN ET SOIN DU VEHICULE

- Éviter de démonter ou de tenter de réparer le véhicule de votre propre initiative. Contactez un centre d'assistance agréé Peg Perego.
- Il est déconseillé de laisser le jouet dans des lieux où la température est inférieure à 0° C. S'il est utilisé alors que sa température ne dépasse pas 0° C, les moteurs et les batteries pourraient subir des dommages irréversibles.
- Contrôler régulièrement l'état du véhicule, en particulier le circuit électrique, le branchement des fiches, les cosses de protection et le chargeur de batterie. Au cas où vous relèveriez des anomalies, n'utilisez ni le véhicule électrique ni le chargeur de piles.
- Lors de l'entretien, de la manutention ou de toute intervention sur le jouet, le chargeur de batterie de l'objet doit être débranché.
- Pour les réparations, n'utilisez que des pièces de rechange originales PEG PEREGO.
- PEG PEREGO décline toute responsabilité en cas d'intervention technique sur le circuit électrique par un tiers non agréé.
- Ne pas laisser les batteries ou le véhicule à proximité de sources de chaleur telles que poêles, cheminées, etc.
- Protéger le véhicule contre l'eau, la pluie, la neige etc.; l'utiliser sur du sable ou de la boue pourrait endommager les boutons, les moteurs et les réducteurs.
- Graisser périodiquement (avec une huile légère) les parties mobiles telles que coussinets, volant, etc.
- Les surfaces du véhicule peuvent être nettoyées avec un chiffon humide et, si nécessaire, avec des produits d'entretien ordinaires non abrasifs.
- Les opérations de nettoyage doivent être effectuées uniquement par un adulte.
- Ne jamais démonter les mécanismes ou les moteurs du véhicule sans l'autorisation de PEG PEREGO.

## REGLES POUR UNE CONDUITE EN TOUTE SECURITE

Pour la sécurité de l'enfant: avant de mettre en marche le véhicule, lire et suivre attentivement les instructions suivantes:

- apprenez à l'enfant à utiliser correctement le véhicule pour garantir une conduite amusante en toute sécurité.
- L'usage du jouet requérant une grande habileté, il doit être utilisé avec prudence de façon à éviter des chutes ou des collisions pouvant causer des lésions à l'utilisateur ou à des tiers.
- avant de démarrer, vérifier qu'il n'y ait pas d'obstacle et que personne ne se trouve sur le parcours.
- conduire avec les mains sur le guidon/volant et toujours regarder la route.
- freiner à temps pour éviter les chocs.

**ATTENTION !** L'article est doté d'un système de frein nécessitant une explication adaptée à l'enfant de la part d'un adulte.

### ATTENTION!

- Contrôler si toutes les plaques/écrous de fixation des roues sont bien serrés.
- Si le véhicule fonctionne en surcharge, comme sur du sable, de la boue ou des terrains très irréguliers, l'interrupteur de surcharge coupera

aussitôt la puissance. La distribution de puissance reprendra après quelques secondes.

**DIVERTISSEMENT SANS INTERRUPTION:** prévoyez une batterie de rechange chargée et prête à l'emploi.

## DES PROBLEMES?

### LE VEHICULE NE FONCTIONNE PAS?

- Vérifiez si les câbles ne sont pas débranchés sous la plaque de l'accélérateur.
- Contrôlez le fonctionnement du bouton de l'accélérateur et, s'il y a lieu, remplacez-le.
- Vérifiez si la batterie est branchée sur le circuit électrique.

### LE VEHICULE MANQUE DE PUISSANCE?

- Chargez les batteries. Si le problème persiste après le chargement, faire contrôler les batteries et le chargeur de batterie auprès d'un centre d'assistance.

## GARANTIE

Nos véhicules sont garantis pendant une période de 24 mois à compter de la date d'achat (le ticket de caisse faisant foi) contre vice ou défaut de fabrication, à l'exception de la batterie et du chargeur (se reporter aux instructions d'utilisation détaillées dans cette notice).

La garantie s'applique dans le cadre d'une utilisation normale du véhicule, le fabricant se réservant le droit d'expertiser les pièces.

Le fabricant ne saurait en aucune manière être tenu responsable en cas:

- de non respect des recommandations de ce manuel d'utilisation.
- de mauvaise utilisation du véhicule ou d'endommagements accidentels.
- de modifications techniques du véhicule qui pourraient endommager le véhicule et entraîner de graves dangers pour la sécurité de l'enfant.
- d'usure normale des pièces (exemples: roues).

**Conserver cette notice d'utilisation durant toute la durée de vie du véhicule.**

## SERVICE D'ASSISTANCE

PEG PEREGO offre un service d'assistance après-vente, directement ou par le biais de centres d'assistance agréés, pour toute réparation, remplacement et achat de pièces de rechange originales.

Pour contacter un centre d'assistance, visitez notre site  
<http://www.pegperego.com>

Pour toute communication, avoir à disposition le numéro de série de l'article. Pour trouver le numéro de série, consulter la page consacrée aux pièces de rechange.

## INSTRUCTIONS POUR LE MONTAGE

### ATTENTION!

LE MONTAGE DOIT ETRE EFFECTUE UNIQUEMENT PAR UN ADULTE. DEBALLEZ LE VEHICULE AVEC PRECAUTION. TOUTES LES VIS ET LES PETITES PIECES SONT DANS UN SACHET DANS L'EMBALLAGE. IL SE POURRAIT QUE LA BATTERIE SOIT DEJA MONTÉE SUR LE VEHICULE.

Ne pas utiliser le produit s'il est endommagé à l'ouverture de l'emballage, contacter le service après-vente ou téléphoner au centre d'assistance. Tenir les enfants à l'écart lors de l'opération de montage, car il existe des risques liés aux petites pièces (risque d'ingestion) et aux sachets en plastique qui les contiennent (risque d'étouffement). Pour le montage du jeu, se munir de tournevis plats et cruciformes, d'un marteau et d'une pince.

## MONTAGE

- 1 • Dévissez les deux vis. Mettre in place le petit toit.
- 2 • Ecarter les cotés de toit et les enclencher comme le montre la figure.
- 3 • Exercer une pression sur le toit jusqu'au dé clic.
- 4 • Visser les deux vis.
- 5 • Insérer entièrement le fil électrique dans la coque.
- 6 • Retirer la cheminée de l'intérieur de la locomotive.
- 7 • Après avoir retiré la cheminée de l'intérieur de la locomotive, séparer la partie supérieure de la partie inférieure de la cheminée.
- 8 • Desserrer la vis du couvercle.
- 9 • Une fois le couvercle enlevé, mettre deux piles de 1,5 Volt - Ne pas inclus - en place dans leur logement en respectant la polarité. Refermer en vissant. ATTENTION: Ne pas utiliser de piles rechargeables.
- 10 • Connecter la fiche de l'installation électrique à la fiche de l'installation de la sirène.
- 11 • Mettre la cheminée en place comme indiqué dans la figure et pousser à fond.
- 12 • Retirer le couvercle de l'intérieur de la locomotive.
- 13 • L'enclencher jusqu'au dé clic sur la coque.
- 14 • Pour monter les rails, procéder comme dans la figure. ATTENTION: Se rappeler de placer le petit train sur le rails de façon à ce qu'il avance dans le sens des aiguilles d'une montre.
- 15 • OPTION: CIRCUIT EN 8. Parcours: 18 coubres (12 déjà fournis), 4 trançons droits et 4 croisements.
- 16 • Pour monter le croisement du circuit en 8, superposer le premier morceaux.
- 17 • Superposer le deuxième morceaux.
- 18 • Pour insérer le dernier morceau dans le croisement, procéder comme le montre la figure en faisant pivoter le morceau en question.
- 19 • Continuer ensuite avec les autres morceaux.
- 20 • Enlever la vis située à l'arrière du siège.
- 21 • Appuyer la languette et
- 22 • enlever la siège.
- 23 • Insérer à fond jusqu'au dé clic la fiche A dans la fiche B.
- 24 • Remettre en place la siège en introduisant les languettes dans le deux encoches (voir le détail dans la figure 25).
- 25 • Détail. NOTE: Refermer et revisser toujours la siège après terminées les opérations.

## CARACTÉRISTIQUES ET UTILISATION DU VEHICULE

- 26 • A: bouton de mise en route.  
B: bouton de la sirène.

## REPLACEMENT DE LA BATTERIE

ATTENTION : LES DESSINS DES BATTERIES SONT FOURNIS À TITRE PUREMENT INDICATIF. VOTRE BATTERIE POURRAIT ÊTRE DIFFÉRENTE DE CELLE QUI EST REPRÉSENTÉE. CECI N'AFFECTE PAS LA SÉQUENCE DE REMPLACEMENT ET DE CHARGEMENT ILLUSTRÉES.

- 27 • Desserrer la vis de sécurité de la siège. Lever la siège. Débrancher la fiche A de la fiche B en appuyant sur les côtés. Dévisser et enlever le ferme batterie.
- 28 • Remplacer la batterie. Revisser le ferme batterie. Brancher les deux fiches. ATTENTION: Refermer et revisser toujours la siège après avoir effectué les opérations à l'intérieur de l'emplacement de la batterie.

## CHARGEMENT DE LA BATTERIE

ATTENTION : LE CHARGEMENT DE LA BATTERIE ET TOUTE INTERVENTION SUR LE SYSTÈME ÉLECTRIQUE DOIT ÊTRE EFFECTUÉ PAR DES ADULTES.

LA BATTERIE PEUT ÉVENTUELLEMENT ÊTRE CHARGÉE SANS LA SORTIR DU JOUET.

- 29 • Débrancher la fiche A de la fiche B en appuyant sur les côtés.
- 30 • Insérer la fiche du chargeur de la batterie dans une prise de courant en suivant les instructions jointes. Brancher la fiche B et la fiche C du chargeur de la batterie. Une fois la charge terminée, débrancher le chargeur de batterie C de la prise domestique en premier lieu et ensuite de la fiche de la batterie B. Insérer à fond jusqu'au dé clic la fiche A dans la fiche B. Une fois toutes les opérations terminées, veiller à bien refermer la selle.

# DEUTSCH

**PEG PEREGO® bedankt sich für den Kauf dieses Produktes. Seit über 60 Jahren führt PEG PEREGO die Kinder spazieren. Als Neugeborene im Kinderwagen, dann im Kindersportwagen und später mit den Tret- und Batterie-Spielfahrzeugen.**

**Entdecken Sie die komplette Produktreihe, die Neuheiten und weitere Informationen über die Welt von Peg Perego auf unserer Webseite**

[www.pegperego.com](http://www.pegperego.com)

**Peg Perego S.p.A.** ist ein Unternehmen mit einem von TÜV Italia Srl nach der ISO-Norm 9001 zertifizierten Qualitätsmanagementsystem. Die Zertifizierung gewährleistet Kunden und Verbrauchern Transparenz und Vertrauen hinsichtlich der Arbeitsweise des Unternehmens.

## WICHTIGE INFORMATIONEN

Bitte lesen Sie aufmerksam die Bedienungsanleitung durch, um sich mit dem Gebrauch des Modells vertraut zu machen und um Ihrem Kind den richtigen, sicheren und unterhaltensamen Umgang damit zeigen zu können. Bitte bewahren Sie das Handbuch auch für spätere Hinweise auf.

Stellen Sie bei einer Überlassung des Produkts an eine dritte Partei sicher, dass die Betriebsanleitung bei dem Produkt bleibt und mit ihm übergeben wird.

Vor dem ersten Gebrauch des Fahrzeuges die Batterien 18 Stunden lang laden. Bei Unterlassung dieser Maßnahme kann die Batterie definitiv beschädigt werden.

- **Alter 2+**
- **Zulässiges Gesamtgewicht 15 kg**
- Fahrzeug mit 1 Sitz
- 1 wiederaufladbare Batterie 6V 4,5Ah mit Siegelplombe
- 1 Antriebsrad
- 1 Motore mit 50 W
- Geschwindigkeit im 1. Gang 2,2 km/h

Das zulässige Gesamtgewicht von 15 kg darf nicht überschritten werden. Dieses Gewicht schließt sowohl die Fahrgäste, als auch eine etwaige Ladung mit ein.

Peg Perego behält sich das Recht vor, zu jedem beliebigen Zeitpunkt und aus technischen oder betrieblichen Gründen Abänderungen an den in dieser Ausgabe aufgeführten Modellen und technischen Daten vorzunehmen.

## KONFORMITÄTSERKLÄRUNG

Das Produkt trägt eine CE-Plakette, wurde unter Berücksichtigung der anwendbaren europäischen Normen entworfen und gebaut und ist für die Märkte derjenigen Länder bestimmt, die diesen Normen unterliegen.

### PRODUKTBEZEICHNUNG

SANTA FE' Train

### IDENTIFIKATIONSKODE DES PRODUKTES

IGED1071

### HINWEISE AUF GESETZLICHE BESTIMMUNGEN (Herkunft)

Directive on the safety of toys 2009/48/EC  
Standard EN 71-1 + EN 71-2  
Standard EN 71-3  
Standard EN 62115

Directive on the electromagnetic compatibility 1999/5/CE or RED 2014/53/UE  
Standard EN 55014  
Standard EN 55022  
Standard EN 61000

Information:

Directive on WEEE - RAEE 2003/108/EC  
Directive on batteries and accumulator 2008/103/EC  
Directive on RoHS 2011/65/UE - EN 50581:2012  
Reg. (CE) n.1907/2006 (Reach) allegato XVII-51 &52 phthalates in toys

Das Fahrzeug stimmt nicht mit den Richtlinien der Straßenverkehrsordnung überein und darf demnach nicht auf öffentlichen Straßen gefahren werden.

### KONFORMITÄTSERKLÄRUNG

Peg Perego S.p.A. erklärt auf eigene Verantwortung, dass der beschriebene Artikel internen Prüfungen unterzogen und gemäß der gültigen Bestimmungen von externen und unabhängigen Labors zugelassen wurde.

### DATUM UND ORT DER AUSSTELLUNG

Italien - 10.06.2016

Peg Perego S.p.A.  
Via A. De Gasperi, 50  
20862 Arcore (MB) - ITALIA

## SICHERHEITSBESTIMMUNGEN

Unsere Spielwaren entsprechen den vorgesehenen Sicherheits-Erfordernissen für Spielzeug, die vom Rat der Europäischen Wirtschaftsgemeinschaft und von der „U.S. Consumer Toy Safety Specification“ festgelegt wurden. Darüber hinaus sind sie von zugelassenen Stellen für die Sicherheit von Spielzeug nach der EU-Richtlinie 2009/48/EG zertifiziert. Sie stimmen nicht mit den Richtlinien der Straßenverkehrsordnung überein und dürfen demnach nicht auf öffentlichen Straßen benutzt werden.

- Aufgrund der Betriebseigenschaften ist das Produkt nicht für Kinder unter 24 Monaten geeignet.
- **ACHTUNG!** Dieses Spielzeug NIEMALS auf öffentlichen Straßen verwenden.
- **ACHTUNG!** Die Verwendung des Fahrzeugs auf öffentlichen Straßen oder neben offenen Gewässern, Poolanlagen oder in begrenzten Räumen kann zu Unfällen und in der Folge zu Verletzungen Ihres Kindes und/oder Dritter führen. Die Aufsicht eines Erwachsenen ist stets notwendig.
- Das Spielzeug muss umsichtig verwendet werden, da besondere Fähigkeiten erforderlich sind, um Stürze oder Zusammenstöße zu vermeiden, bei denen sich der Nutzer oder Dritte verletzen könnten.
- Die Kinder müssen während der Benutzung des Fahrzeugs immer Schuhe tragen.
- Beim Betrieb des Fahrzeuges darauf achten, dass die Kinder weder Hände, Füße und andere Körperteile, noch Kleidungsstücke oder andere Gegenstände in die Nähe der sich bewegenden Teile bringen.
- Fahrzeugteile wie den Motor, die elektrische Anlage, die Tasten usw. nie mit Wasser in Berührung bringen.
- Benzin oder andere entflammbare Stoffe nicht in der Nähe des Fahrzeuges benutzen.
- Das Kinderfahrzeug ist nur für die Benutzung durch ein Kind ausgelegt, sofern es nicht unter die Kategorie der zweiseitigen Fahrzeuge fällt.

## BESTIMMUNGEN RAEE (nur EU)

- Dieses Produkt wird am Ende seiner Lebensdauer als RAEE - Elektronikschrott - klassifiziert und muss demnach gemäß der vorgesehenen Mülltrennungsbestimmungen entsorgt werden;
- Das zu entsorgende Produkt bei den dafür vorgesehenen Sammelstellen abliefern;
- Die in den elektrischen Komponenten dieses Produktes enthaltenen gefährlichen Substanzen stellen eine potenzielle Gefahr für die Gesundheit des Menschen und die Umwelt dar, sofern diese Produkte nicht vorschriftsmäßig entsorgt werden;
- Die durchgestrichene Tonne weist darauf hin, dass das Produkt der Mülltrennung unterliegt.



## ENTSORGUNG DER BATTERIE

- Leisten Sie Ihren Beitrag zum Umweltschutz.
- Die gebrauchte Batterie nicht mit dem Hausmüll entsorgen.
- Sie können dieses Produkt an einem geeigneten Sammelplatz für gebrauchte Batterien oder für Problemmüll anliefern, Informieren Sie sich bei Ihrer Gemeinde.



## HINWEISE ZU DEN LR44 - 1,5 VOLT-BATTERIEN

Das Laden der Batterien muss von Erwachsenen ausgeführt und überwacht werden. Kinder nicht mit den Batterien spielen lassen.

- Die Batterien dürfen nur von Erwachsenen ausgetauscht werden.
- Ausschließlich die vom Hersteller angegebene Batterieart benutzen.
- Die Batterien polrichtig +/- einsetzen
- Die Batterieklammern nicht kurzschließen: Explosions- und Brandgefahr.
- Die Batterien immer herausnehmen, wenn das Spielzeug über eine längere Zeit nicht benutzt wird.
- Die Batterien nicht in offene Flammen werfen.
- Batterien, die nicht wiederaufladbar sind, dürfen nicht an das Aufladegerät angeschlossen werden.
- Neue und gebrauchte Batterien nicht vermischen.
- Verbrauchte Batterien herausnehmen.
- Verbrauchte Batterien in den vorgesehenen Recycling-Behältern entsorgen.



## HINWEISE ZUR BATTERIE

Das Laden der Batterie darf nur von Erwachsenen ausgeführt und überwacht werden. Kinder nicht mit den Batterien spielen lassen.

## LADEN DER BATTERIE

- Die Batterie nicht länger als 24 Stunden laden und sich dabei an die Anweisungen halten, die dem Ladegerät beigelegt sind.
- Die Batterie rechtzeitig laden, sobald das Fahrzeug an Geschwindigkeit verliert. Auf diese Weise verhindern Sie Schäden.
- Sollte das Fahrzeug längere Zeit unbenutzt bleiben, vergessen Sie nicht, die Batterie zu laden und sie aus dem Fahrzeug zu nehmen; das Neuladen mindestens alle drei Monate wiederholen.
- Die Batterie nicht umgedreht laden.
- Die Batterie nicht im Ladegerät vergessen! Regelmäßig kontrollieren.
- Nur das mitgelieferte Ladegerät und die Original-PEG PEREGO-Batterien verwenden.
- Die Batterie ist versiegelt und erfordert keine Wartung.
- Den Stecker des Ladegeräts niemals am Kabel aus der Steckdose ziehen.
- Beim Bewegen des Spielzeugs niemals am Kabel des Ladegeräts ziehen.
- Das Kabel des Ladegeräts niemals abdecken, da dies zu einer Überwärmung führen könnte.
- Das Kabel und/oder die Batterie niemals auf eine heiße Oberfläche legen/stellen.
- Achten Sie beim Aufwickeln des Kabels darauf, dass es nicht beschädigt oder seine Funktionalität beeinträchtigt wird.

## ACHTUNG

- **DIE BATTERIE ENTHÄLT KORROSIVE UND GIFTIGE STOFFE. NICHT BESCHÄDIGEN.**
- Die Batterie enthält außerdem Elektrolyte auf

Säurebasis.

- Keinen direkten Kontakt zwischen den Batterieenden verursachen und starke Stöße vermeiden: Explosions- und Brandgefahr.
- Während des Ladens erzeugt die Batterie Gas. Das Laden daher in gut gelüfteten Räumen vornehmen. Nicht in die Nähe von Wärmequellen und entflammaren Materialien bringen.
- Die leere Batterie ist aus dem Fahrzeug zu nehmen.
- Die Batterien sollten mit der Kleidung nicht in Berührung kommen; sie könnte beschädigt werden.
- Verwenden Sie ausschließlich empfohlene Batterien oder Akkus.

#### UNDICHTE BATTERIEN

Schützen Sie Ihre Augen; vermeiden Sie jeden direkten Kontakt mit dem Elektrolyt: Schützen Sie Ihre Hände. Geben Sie die Batterie in eine Plastiktüte und entsorgen Sie die Batterie vorschriftsmäßig.

#### IM FALLE EINER BERÜHRUNG DER HAUT ODER DER AUGEN MIT DEM ELEKTROLYT

Die betreffenden Bereiche mit reichlich fließendem Wasser waschen. Sofort den Arzt aufsuchen.

#### VERSCHLUCKEN DES ELEKTROLYTS

Den Mund ausspülen und ausspucken. Sofort den Arzt aufsuchen.

### WARTUNG UND PFLEGE DES FAHRZEUGS

- Das Fahrzeug nicht demontieren oder versuchen, es selbst zu reparieren. Wenden Sie sich dazu an einen von Peg Perego autorisierten Kundendienst.
- Das Spielzeug sollte nicht bei Temperaturen unter 0° aufbewahrt werden. Vor dem Gebrauch in eine Umgebungstemperatur von über 0° bringen, sonst könnten irreversible Schäden an Motoren und Batterien entstehen.
- Regelmäßig den Zustand des Fahrzeuges prüfen, vor allem die Elektroanlage, die Steckverbindungen, die Schutzhauben und die Ladegeräte. Bei festgestellten Schäden dürfen das Elektrofahrzeug und das Ladegerät nicht mehr benutzt werden.
- Zur Durchführung der Reinigung, Wartung oder eines anderen Eingriffs am Spielzeug muss das Ladegerät immer vom Gerät getrennt werden.
- Für Reparaturen nur Original-PEG PEREGO-Ersatzteile verwenden.
- PEG PEREGO übernimmt keine Haftung, wenn die elektrische Anlage verändert worden ist.
- Die Batterien oder das Fahrzeug nicht in der Nähe von Wärmequellen wie Heizkörper, Kamine usw. abstellen.
- Das Fahrzeug vor Wasser, Regen, Schnee usw. schützen; sein Einsatz auf Sand oder Schlamm kann Schäden an den Tasten, dem Motor und dem Getriebe verursachen.
- Regelmäßig die beweglichen Teile wie Lager, Lenkrad usw. mit einem leichten Öl schmieren.
- Die Oberflächen des Fahrzeugs können mit einem feuchten Tuch und, wenn notwendig, mit nicht scheuernden Wasch- oder Spülmitteln gereinigt werden.
- Die Reinigung sollte ausschließlich durch Erwachsene erfolgen.
- Ohne vorherige Genehmigung seitens PEG PEREGO ist das Abmontieren der Fahrzeugmechanismen oder der Motoren untersagt.

### REGELN FÜR EINE SICHERE FAHRT

Für die Sicherheit des Kindes: Bitte lesen und befolgen Sie die nachstehenden Anweisungen, bevor Sie das Fahrzeug benutzen.

- Zeigen Sie Ihrem Kind den korrekten Umgang mit dem Fahrzeug für ein sicheres und unterhaltsames Fahren.
- Das Spielzeug muss umsichtig verwendet werden, da besondere Fähigkeiten erforderlich sind, um Stürze oder Zusammenstöße zu vermeiden, bei denen sich der Nutzer oder Dritte verletzen könnten.
- Sich vor dem Anfahren vergewissern, dass der Bewegungsradius frei von Personen und Gegenständen ist.
- Während der Fahrt die Hände auf dem Lenkrad lassen und immer auf den Fahrweg schauen.
- Rechtzeitig bremsen, um Auffahren zu vermeiden.

**ACHTUNG!** Der Artikel verfügt über ein Bremssystem, dessen Verwendung dem Kind durch einen Erwachsenen genau erklärt werden muss.

#### ACHTUNG!

- Überprüfen, ob sämtliche Nieten/Befestigungsschrauben der Räder richtig festgezogen sind.
- Beim Einsatz des Fahrzeuges unter Überlastbedingungen, z.B. auf weichem Sand, Schlamm oder in holprigem Gelände, schaltet der Überlastschalter sofort die Leistung ab. Die Stromzuführung wird nach einigen Sekunden wieder aufgenommen.

**VERGNÜGEN OHNE UNTERBRECHUNG:** Halten Sie immer einen Satz einsatzbereiter Batterien bereit.

### PROBLEME?

#### DAS FAHRZEUG FUNKTIONIERT NICHT?

- Die korrekte Verbindung der Kabel unter dem Gaspedal überprüfen.
- Die Funktionstüchtigkeit der Drucktaste des Gaspedals kontrollieren und diese bei Bedarf ersetzen.
- Prüfen, ob die Batterie mit der elektrischen Anlage verbunden ist.

#### DAS FAHRZEUG LÄUFT LANGSAM?

- Die Batterien laden. Sollte die Schwierigkeit auch bei aufgeladenen Batterien bestehen, diese und das Ladegerät von einer Kundendienststelle kontrollieren lassen.

### KUNDENDIENST

PEG PEREGO bietet Hilfestellung nach dem Verkauf, direkt oder über das Netz der zugelassenen Kundendienststellen für etwaige Reparaturen oder Ersatzleistungen und die Bereitstellung von Originalersatzteilen an.

Die Kontaktadressen der Kundendienstzentren finden Sie auf unserer Website:  
**<http://www.pegperego.com>**

Bei Mitteilungen an den Händler müssen Sie die Seriennummer des Artikels angeben. Die Seriennummer finden Sie auf der Seite mit den Angaben zu Ersatzteilen.

### MONTAGEANWEISUNGEN

#### ACHTUNG:

DIE MONTAGE DARF NUR VON ERWACHSENEN VORGENOMMEN WERDEN. BEIM AUSPACKEN DES FAHRZEUGES VORSICHT WALTEN LASSEN. ALLE SCHRAUBEN UND KLEINEN TEILE BEFINDEN SICH IN EINEM SÄCKCHEN IN DER VERPACKUNG. DIE BATTERIE KÖNNTE BEREITS IN DAS FAHRZEUG EINGESETZT WORDEN SEIN. Verwenden Sie das Spielzeug nicht, wenn es nach dem Öffnen der Verpackung beschädigt erscheint. Wenden Sie sich an Ihren Fachhändler oder kontaktieren Sie den Kundendienst. Achten Sie bei der Montage auf die Anwesenheit von Kindern, da die kleinen Teile (Gefahr des Verschluckens) und die Plastiktüten, in denen sie enthalten sind (Erstickungsgefahr) ein Risiko darstellen. Für die Montage des Spielzeugs werden ein Schlitz- und ein Sternschraubenzieher, ein Hammer und eine Zange benötigt.

### MONTAGE

- 1 • Entfernen Sie die beiden Schrauben. Montieren Sie das Dach.
- 2 • Ziehen Sie die beiden Seiten des Dachteils auseinander und setzen Sie es ein, wie in der Abbildung gezeigt.
- 3 • Drücken Sie auf das Dach, bis es einrastet.
- 4 • Befestigen Sie die beiden Schrauben wieder.
- 5 • Schieben Sie das Stromkabel so weit wie möglich in den Fahrzeugkörper hinein.
- 6 • Nehmen Sie den Schornstein aus dem Kessel.
- 7 • Öffnen Sie den Schornstein, nachdem Sie ihn aus der Lokomotive genommen haben, indem Sie das Oberteil vom Unterteil abnehmen.
- 8 • Schrauben Sie den Deckel auf.
- 9 • Legen Sie, nachdem Sie den Deckel entfernt haben, zwei AA-Batterien (nicht enthalten) in das Batteriefach ein und beachten Sie dabei deren korrekte Polarität. HINWEIS: Verwenden Sie keine aufladbaren Batterien.
- 10 • Verbinden Sie die Kabel des Schornsteins, indem Sie die beiden Verbindungsstecker ineinanderstecken.
- 11 • Montieren Sie den Schornstein wie in der Abbildung gezeigt und drücken Sie ihn fest in seinen Sitz.
- 12 • Nehmen Sie die Frontabdeckung aus dem Kessel.
- 13 • Drücken Sie sie auf den Fahrzeugkörper.
- 14 • Montieren Sie die Gleise wie in der Abbildung gezeigt. ACHTUNG: Der Zug muss so auf die Gleise gesetzt werden, dass er im Uhrzeigersinn fährt.
- 15 • OPTION: GLEISAUFBAU IN FORM EINER ACHT. Gleisverlauf: 18 Kurven (12 bereits enthalten), 4 Geraden und 4 Kreuzungselemente.
- 16 • Um die Kreuzung der Achter-Rundstrecke zu montieren, legen Sie das zweite Element über das erste.
- 17 • Legen Sie dann das dritte Element auf das zweite.
- 18 • Gehen Sie, um das letzte Element einzufügen, wie in der Abbildung gezeigt vor; indem Sie das entsprechende Element drehen.
- 19 • Fahren Sie dann mit den anderen Elementen fort.
- 20 • Entfernen Sie die Schraube am hinteren Ende des Sitzes.
- 21 • Drücken Sie die Verriegelung ein und
- 22 • entfernen Sie den Sitz.
- 23 • Stecken Sie den Batteriestecker B in den Stecker der Fahrzeugverkabelung A.
- 24 • Verschließen Sie den Sitz wieder; indem Sie die beiden Zapfen in Ihre Sitze einfügen (siehe Detailzeichnung in Abbildung 25).
- 25 • Detailzeichnung. HINWEIS: Verschließen Sie immer den Sitz und ziehen Sie die Schraube an.

### EIGENSCHAFTEN UND GEBRAUCH DES FAHRZEUGS

- 26 • A: Fahrtnopf.  
B: Signalknopf.

### ERSETZEN DER BATTERIE

**ACHTUNG:** DIE ZEICHNUNGEN DER BATTERIEN SIND RICHTUNGWEISEND IHRE BATTERIE KÖNNTE VOM ABGEBILDETEN MODELL ABWEICHEN. DIES HAT KEINEN EINFLUSS AUF DIE ANGABEN ZUR HÄUFIGKEIT DES ERSETZENS UND AUFLADENS.

- 27 • Lösen Sie die Sicherungsschraube des Sitzes. Heben Sie den Sitz an. Trennen Sie den Stecker der Fahrzeugverkabelung A vom Batteriestecker B, indem Sie die beiden Stecker seitlich zusammendrücken und auseinanderziehen. Lösen und entfernen Sie die Batteriehalterung.
- 28 • Ersetzen Sie die Batterie. Montieren Sie die Batteriehalterung wieder und schrauben Sie sie

fest. Verbinden Sie die beiden Stecker.  
VORSICHT: Denken Sie abschließend immer daran, den Sitz wieder zu verschließen und festzuschrauben.

## LADEN DER BATTERIE

ACHTUNG: DAS LADEN DER BATTERIE UND JEGICHE EINGRIFFE AUF DER ELEKTRIK MÜSSEN VON ERWACHSENEN AUSGEFÜHRT WERDEN. DIE BATTERIE KANN AUCH OHNE SIE AUS DEM SPIELZEUG ZU ENTFERNEN GELADEN WERDEN.

- 29 • Trennen Sie den Stecker der Fahrzeugverkabelung A vom Batteriestecker B, indem Sie die beiden Stecker seitlich zusammendrücken und auseinanderziehen.
- 30 • Stecken Sie den Stecker des Batterie-Ladegeräts in eine Steckdose. Befolgen Sie dabei die enthaltene Anleitung. Verbinden Sie Stecker B mit Stecker C des Batterie-Ladegeräts. Ziehen Sie, nachdem der Ladevorgang abgeschlossen ist, den Netzstecker aus der Steckdose. Trennen Sie den Stecker des Ladegeräts C vom Batteriestecker B. Stecken Sie den Batteriestecker A in den Stecker der Fahrzeugverkabelung B. Verschließen Sie den Sitz.

## ESPAÑOL

**PEG PEREGO® le agradece que haya elegido este producto. Hace más de 60 años que PEG PEREGO lleva a pasear a los niños. Al nacer, con sus cochecitos, después con los coches de paseo y, posteriormente, con los juguetes de pedal y batería.**

**Descubre la gama completa de los productos, las novedades y otras informaciones acerca del mundo Peg Perego en nuestra página Web.**

[www.pegperego.com](http://www.pegperego.com)

**Peg Perego S.p.A.** es una empresa con sistema de gestión de calidad certificado por **TÜV Italia Srl** conforme a la norma ISO 9001. Esta certificación ofrece a clientes y consumidores garantía de transparencia y confianza en el modo de trabajar de la empresa.

## INFORMACIONES IMPORTANTES

Lea atentamente este manual de instrucciones para familiarizarse con el uso del modelo y enseñarle a su niño un modo de conducir correcto, seguro y divertido. Conserve después el manual para cualquier consulta futura.

En caso de cesión del producto a terceros, asegurarse de incluir el manual de instrucciones con el producto.

Antes de utilizar el vehículo por primera vez, recargar la batería durante 18 horas. No respetar este procedimiento podría causar daños irreversibles en la batería.

- **Años 2+**
- **Peso máximo permitido 15 kg**
- Vehículo de 1 plaza
- 1 Batería recargable de 6V 4,5Ah de plomo sellada
- 1 rueda motriz
- 1 motore de 50 W
- Velocidad en 1ª marcha 2,2 km/h

No superar el peso máximo total permitido de 15 kg. Dicho límite se refiere a los ocupantes más la carga.

Peg Perego podrá modificar en cualquier momento los modelos descritos en este folleto, por razones técnicas o comerciales.

## DECLARACIÓN DE CONFORMIDAD

Producto con marca CE, diseñado y homologado respetando las directivas comunitarias pertinentes, destinado a los mercados y países que aplican y adaptan dichas normas.

**DENOMINACIÓN DEL PRODUCTO**  
SANTA FE' Train

**CÓDIGO DE IDENTIFICACIÓN DEL PRODUCTO**  
IGED1071

### NORMATIVAS de REFERENCIA (origen)

Directive on the safety of toys 2009/48/EC  
Standard EN 71-1 + EN 71-2  
Standard EN 71-3  
Standard EN 62115

Directive on the electromagnetic compatibility 1999/5/CE or RED 2014/53/UE  
Standard EN 55014  
Standard EN 55022  
Standard EN 61000

Information:  
Directive on WEEE - RAEE 2003/108/EC  
Directive on batteries and accumulator 2008/103/EC  
Directive on RoHS 2011/65/UE - EN 50581:2012  
Reg. (CE) n.1907/2006 (Reach) allegato XVII-51 & 52  
phthalates in toys

No cumple con las disposiciones de las normas de circulación por carreteras, por tanto no puede circular por vías públicas.

### DECLARACIÓN DE CONFORMIDAD

Peg Perego S.p.A. reconoce bajo su propia responsabilidad que el presente artículo ha sido sometido a ensayos internos y se ha homologado conforme a las normas vigentes en laboratorios externos e independientes.

**FECHA Y LUGAR DE EXPEDICIÓN**  
Italia - 10.06.2016

Peg Perego S.p.A.  
via A. De Gasperi, 50  
20862 Arcore (MB) - ITALIA

## NORMAS DE SEGURIDAD

Nuestros juguetes respetan los requisitos de seguridad previstos por el Consejo de la CEE (cumple con las normas europeas de seguridad para juguetes), por el "U.S. Consumer Toy Safety Specification". Están también certificados por entidades de evaluación de la seguridad de los juguetes de conformidad con la Directiva 2009/48/CE. No cumplen con las disposiciones de las normas de circulación por carreteras, por tanto no pueden circular por vías públicas.

- No adecuado para niños con una edad inferior a los 24 meses por las características funcionales.
- **¡ATENCIÓN! NO USAR NUNCA** el juguete en calzadas públicas.
- **¡ATENCIÓN!** El uso del vehículo en vías públicas o en proximidades de cursos de agua o de piscinas o en espacios reducidos podría ocasionar el riesgo de sufrir lesiones a los usuarios y/o a terceros. La supervisión de un adulto es siempre necesaria.
- El juguete debe utilizarse con precaución, ya que requiere gran habilidad, evitando caídas o colisiones que provoquen lesiones al usuario o a tercero.
- Los niños deben usar siempre zapatos durante el uso del vehículo.
- Cuando el vehículo está funcionando, prestar atención para que los niños no metan las manos, los pies u otras partes del cuerpo cerca de las partes en movimiento.
- No mojar nunca los componentes eléctricos del vehículo como motores, cableado, botones...
- No usar gasolina u otras sustancias inflamables cerca del vehículo.
- El vehículo debe ser usado únicamente por un niño, siempre que no se incluya en la categoría de vehículos con 2 plazas.

### DIRECTIVA RAEE (sólo UE)

- Este producto representa al final de su vida un residuo clasificado RAEE y, por tanto, no debe eliminarse como residuo urbano, pero sí está sujeto a la recogida diferenciada;
- Entregar el residuo en las correspondientes islas ecológicas puestas a disposición;

- La presencia de sustancias peligrosas contenidas en los componentes eléctricos de este producto constituyen una fuente de peligro potencial para la salud humana y para el ambiente si los productos no se eliminan correctamente;
- El contenedor tachado indica que el producto está sujeto a la recogida diferenciada.



#### ELIMINACIÓN DE LA BATERÍA

- Contribuya a la protección del medio ambiente
- La batería usada no se elimina con los residuos domésticos.
- Pueden depositarla en un centro de recogida de baterías usadas o de eliminación de residuos especiales. Infórmese en su ayuntamiento.



#### ADVERTENCIA PILAS 1,5 VOLT - LR44

La colocación de las pilas debe ser efectuada y supervisada sólo por personas adultas. No deje que los niños jueguen con las pilas.

- Las pilas deben ser sustituidas por un adulto.
- Utilizar sólo el tipo de pilas indicado por el fabricante.
- Respetar la polaridad +/-
- No poner en contacto las pilas con partes metálicas: riesgo de incendio o explosión.
- Retirar siempre las pilas cuando el juguete no sea utilizado durante un largo periodo.
- No arrojar las pilas en el fuego.
- No intentar cargar nunca las pilas si no son recargables.
- No mezclar pilas viejas y nuevas.
- Quitar las pilas descargadas del vehículo.
- Tirar la pila descargada en los contenedores correspondientes para reciclaje de pilas usadas.



#### ADVERTENCIA BATERÍA

La recarga de la batería debe ser efectuada y supervisada por personas adultas. No deje que los niños jueguen con la batería.

#### RECARGA DE LA BATERÍA

- Recargar la batería siguiendo las instrucciones incluidas en el cargador y no superar en ningún caso las 24 horas.
- Recargar la batería a tiempo, apenas el vehículo pierda velocidad. De este modo se evitarán daños.
- Si el vehículo se queda sin usarlo por largo tiempo, recordar recargar la batería y mantenerla desconectada de la instalación. Repetir la operación de recarga al menos cada tres meses.
- La batería no debe recargarse en posición invertida.
- ¡No olvidar la batería si se está cargando! Controlarla periódicamente.
- Usar sólo el cargador puesto a disposición y la batería original PEG PEREGO.
- La batería está sellada y no necesita mantenimiento
- No desenchufar el cargador de baterías de la toma de corriente tirando del cable.
- No se debe mover el juguete tirando del cable del cargador de baterías.
- No cubrir el cable del cargador de baterías, pues podría sobrecalentarse.
- No apoyar el cable y/o la batería sobre superficies calientes.
- Prestar atención a dónde y cómo se enrolla el cable, para no estropearlo ni comprometer su buen funcionamiento.

#### ATENCIÓN

- LA BATERÍA CONTIENE SUSTANCIAS TÓXICAS CORROSIVAS. NO DEBE MANIPULARSE.
- La batería contiene electrolitos de base ácida.
- Evitar el contacto directo entre los terminales de la batería y golpes fuertes: riesgo de explosión o incendio.
- La batería produce gas cuando se está cargando. Recargarla en un lugar bien ventilado, lejos de fuentes de calor y materiales inflamables.
- La batería agotada debe sacarse del vehículo.
- No colocar la batería sobre prendas, pues se

podrían dañar.

- Utilizar únicamente baterías o acumuladores del tipo recomendado.

#### SI HAY UNA PÉRDIDA

Protegerse los ojos. Evitar el contacto directo con el electrolito. Proteger las manos. Poner la batería en una bolsa de plástico y seguir las instrucciones para la eliminación de baterías.

#### SI PIEL Y OJOS ENTRAN EN CONTACTO CON EL ELECTROLITO

Lavar abundantemente la parte afectada con agua. Consultar un médico inmediatamente.

#### SI SE INGIERE ELECTROLITO

Enjuagar la boca y escupir. Consultar un médico inmediatamente.

#### MANTENIMIENTO Y CUIDADOS DEL VEHICULO

- No desmontar ni tratar de reparar el vehículo solos. Contactar con un centro de asistencia Peg Perego autorizado.
- No es aconsejable dejar el juguete en ambientes con temperaturas por debajo del cero. Si no se usa el juguete en un ambiente con una temperatura por encima del cero, podrán producirse daños irreversibles en los motores y en las baterías.
- Controlar periódicamente el estado del vehículo, en especial la instalación eléctrica, las conexiones de las clavijas, las caperuzas de protección y el cargador. En caso de defectos comprobados, el vehículo eléctrico y el cargador no deben utilizarse.
- En caso de limpieza, mantenimiento o cualquier intervención en el juguete, es necesario desconectar del artículo el cargador de baterías.
- Para las reparaciones, utilizar sólo piezas de repuesto originales PEG PEREGO.
- PEG PEREGO no se asume ninguna responsabilidad en caso de uso indebido de la instalación eléctrica.
- No dejar las baterías o el vehículo cerca de fuentes de calor como radiadores, chimeneas...
- Proteger el vehículo contra el agua, la lluvia, la nieve... No use el vehículo sobre arena o barro, pues podría causar daños a los botones, motores y reductores.
- Lubricar periódicamente (con aceite ligero) las partes móviles como cojinetes, dirección...
- Las superficies del vehículo deben limpiarse con un paño húmedo y, si es necesario, con productos no abrasivos de uso doméstico.
- Las operaciones de limpieza siempre deben realizarse por personas adultas.
- No desmontar nunca los dispositivos del vehículo o los motores, sin la autorización de PEG PEREGO.

#### REGLAS PARA UNA CONDUCCIÓN SEGURA

Para la seguridad del niño: antes de accionar el vehículo, leer y seguir atentamente las siguientes instrucciones.

- Enseñar a su niño el uso correcto del vehículo para una conducción segura y divertida.
- El juguete debe utilizarse con precaución, ya que requiere gran habilidad, evitando caídas o colisiones que provoquen lesiones al usuario o a tercero.
- Antes de partir, comprobar que el recorrido esté libre de personas o cosas.
- Conducir con las manos sobre el volante/manubrio y mirar siempre el camino.
- Frenar a tiempo para evitar choques.

#### ¡ATENCIÓN!

El artículo está dotado de un sistema de freno que es necesario que el adulto enseñe idóneamente al niño.

#### ¡ATENCIÓN!

- Controlar que todos los remaches/las tuercas de fijación de las ruedas estén firmes.
- Si el vehículo funciona en condiciones de sobrecarga, por ejemplo sobre arena blanda, barro o terrenos muy accidentados, el interruptor de sobrecarga desconectará inmediatamente la potencia. Después de algunos segundos, se reanudará el suministro de corriente.

**DIVERTIMIENTO SIN INTERRUPCIÓN:** Hay un set de baterías recargadas de repuesto puesto a disposición y listo para su uso.

#### ¿PROBLEMAS?

##### ¿EL VEHÍCULO NO FUNCIONA?

- Controlar que la batería esté conectada a la pastilla del acelerador.
- Controlar el botón del acelerador y, eventualmente, sustituirlo.
- Controlar que la batería esté conectada a la instalación eléctrica.

##### ¿EL VEHÍCULO PIERDE POTENCIA?

- Recargar la batería. Si después de haberla recargado el problema persiste, controlar la batería y el cargador en un centro de asistencia.

#### SERVICIO DE ASISTENCIA

PEG PEREGO ofrece un servicio de asistencia post-venta, directa o a través de una red de centros de asistencia autorizados para eventuales reparaciones o sustituciones y venta de repuestos originales.

Para contactar con un centro de asistencia, visite nuestra web <http://www.pegperego.com>

Para cualquier notificación, es indispensable disponer del número de serie del artículo. Consultar la página dedicada a las piezas de repuesto para obtener información relativa al número de serie.

## INSTRUCCIONES DE MONTAJE

### ATENCIÓN

LAS OPERACIONES DE MONTAJE DEBEN SER REALIZADAS ÚNICAMENTE POR PERSONAS ADULTAS. PRESTAR ATENCIÓN AL SACARSE EL VEHÍCULO DEL EMBALAJE. TODOS LOS TORNILLOS Y LAS PIEZAS PEQUEÑAS SE ENCUENTRAN EN UNA BOLSA DENTRO DEL EMBALAJE. LA BATERÍA PODRÍA ESTAR INTRODUCIDA EN EL ARTÍCULO.

No utilizar el juguete si se notan desperfectos al abrir el embalaje. Acudir al punto de venta o llamar al centro de asistencia.

Prestar atención si hay niños durante la operación de montaje, ya que existen riesgos debidos a la presencia de piezas pequeñas (peligro de ingestión) y de las bolsitas de plástico que las contienen (peligro de asfixia).

Para el montaje del juguete, es necesario utilizar un destornillador plano, un destornillador de estrella, un martillo y unos alicates.

### MONTAJE

- 1 • Afloje los dos tornillos. Colocar el techito.
- 2 • Extender los lados del techito y engancharlos como en la figura.
- 3 • Hacer presión sobre el techito hasta advertir su engaje.
- 4 • Atornillar los dos tornillos.
- 5 • Introducir completamente el cable eléctrico en el bastidor.
- 6 • Extraer la chimenea de la locomotora.
- 7 • Después de secar la chimenea de la locomotora, divida la parte inferior de la misma de su parte superior.
- 8 • Aflojar el tornillo de la puertecilla.
- 9 • Una vez quitada la puertecilla, insertar dos pilas de 1,5 Voltios - No inclusa- en la cavidad correspondiente, respetando la polaridad.  
ATENCIÓN: no usar pilas recargable.
- 10 • Conecte el enchufe de la locomotora.
- 11 • Colocar la chimenea como en la figura y apretar a fondo.
- 12 • Extraer la tapa de la locomotora.
- 13 • Insertarla a presión en el bastidor.
- 14 • Para montar los raíles proceda como en la figura.  
ATENCIÓN: requérrese de colocar el trencito sobre los rieles de forma que el sentido de marcha sea el de las agujas del reloj.
- 15 • OPTION: CIRCUITO EN OCHO. Recorrido compuesto de: 18 curvas (12 vienen incluidas), 4 rectas y 4 cruces.
- 16 • Para montaje el cruce del circuito en ocho, montar una encima de la otra la primera pieza.
- 17 • Montar una encima de la otra la segunda pieza.
- 18 • Para emportar la última pieza del cruce, proceda como en la figura girando primero la pieza a insertar.
- 19 • Seguir después con las otras piezas.
- 20 • Quitar el tornillo situado detrás del asiento.
- 21 • Apretar la lengüeta y
- 22 • quitar el asiento.
- 23 • Introducir a fondo hasta el "clik" la clavija A y la clavija B.
- 24 • Cerrar el asiento introduciendo primero las lengüetas en las dos muescas correspondientes (ver detalle en la figura 25).
- 25 • Detalle. ATENCIÓN: finalizada la operación recuerde siempre cerrar el asiento y atornillar el tornillo.

### CARACTERÍSTICAS Y USO DEL VEHÍCULO

- 26 • A: pulsador marcha.  
B: pulsador sirena.

### CAMBIO DE LA BATERÍA

ATENCIÓN: LOS PLANOS DE LAS BATERÍAS SE PRESENTAN SÓLO A TÍTULO ILUSTRATIVO. SU BATERÍA PODRÍA DIFERIR DEL MODELO REPRESENTADO. ELLO NO ALTERA LAS SECUENCIAS DE REEMPLAZO Y DE CARGA ILUSTRADAS EN LAS FIGURAS.

- 27 • Aflojar el tornillo de seguridad del asiento. Levantar el asiento. Desconectar la clavija-instalación A de la clavija-batería B, pulsando de lado. Destornille y saque el fermo de la batería.
- 28 • Cambie la batería. Vuelva a atornillar el fermo de la batería. Conecte los enchufes. ATENCIÓN: Una vez terminadas estas operaciones, recuerdese de cerrar y reatornillar el asiento.

### CARGA DE LA BATERÍA

ATENCIÓN: LA CARGA DE LA BATERÍA Y

## PORTUGUÊS

**PEG PEREGO® agradece pela escolha deste produto. Há mais de 60 anos PEG PEREGO leva crianças a passear. Logo que nascem com seus carrinhos e depois com as cadeirinhas de passeio, e ainda depois com os brinquedos a pedais e bateria.**

**Descubra a linha completa dos produtos, as novidades e outras informações acerca de Peg Perego através de nosso site**

[www.pegperego.com](http://www.pegperego.com)

**Peg Perego S.p.A.** é uma empresa com sistema de gestão da qualidade certificado pela **TÜV Italia Srl**, de acordo com a norma ISO 9001. A certificação oferece aos clientes e aos consumidores a garantia de transparência e confiança no modo de trabalhar da empresa.

### INFORMAÇÕES IMPORTANTES

Leia atentamente este manual de instruções para familiarizar-se com o uso do modelo e ensinar ao seu filho como dirigir de forma correta, segura e divertida. Conserve então o manual para consultas futuras.

Em caso de cessão do produto a terceiros, certificar-se de que o manual de instruções seja entregue juntamente com o produto.

Antes de utilizar o veículo pela primeira vez, carregue a bateria por 18 horas. Não observar tal procedimento pode causar danos irreversíveis à bateria.

- **Anos 2+**
- **Peso máximo admitido 15 kg**
- Veículo para 1 lugar
- 1 Bateria recarregável de 6V 4,5Ah em chumbo sigilada
- 1 roda motriz
- 1 motore de 50 W
- Velocidade em 1ª marcha 2,2 km/h

Não exceder o peso máximo total admitido de 15 kg. Tal limite inclui os ocupantes e a eventual carga.

Peg Perego reserva-se o direito de efetuar a qualquer momento, alterações nos modelos e informações contidas nesta publicação, por razões técnicas ou comerciais.



## DECLARAÇÃO DE CONFORMIDADE

Produto com marcação CE, projetado e homologado no respeito das diretivas comunitárias aplicáveis, destinado aos mercados e aos países que adotaram tais normas.

### DENOMINAÇÃO DO PRODUTO

SANTA FE Train

### CÓDIGO DE IDENTIFICAÇÃO DO PRODUTO

IGED1071

### NORMAS DE REFERÊNCIA (origem)

Directive on the safety of toys 2009/48/EC  
Standard EN 71-1 + EN 71-2  
Standard EN 71-3  
Standard EN 62115

Directive on the electromagnetic compatibility 1999/5/CE or RED 2014/53/UE  
Standard EN 55014  
Standard EN 55022  
Standard EN 61000

#### Information:

Directive on WEEE - RAEE 2003/108/EC  
Directive on batteries and accumulator 2008/103/EC

Directive on RoHS 2011/65/UE - EN 50581:2012  
Reg. (CE) n.1907/2006 (Reach) allegato XVII-51 &52  
phthalates in toys

Não está de acordo com as leis de circulação viária e portanto não pode circular em vias públicas.

### DECLARAÇÃO DE CONFORMIDADE

Peg Perego S.p.A. declara sob a própria responsabilidade que o artigo em objeto foi submetido a ensaios e testes internos e aprovado de acordo com as normas técnicas vigentes junto a laboratórios externos e independentes.

### DATA E LOCAL DE EMISSÃO

Itália - 10.06.2016

Peg Perego S.p.A.  
via A. De Gasperi, 50  
20862 Arcore (MB) - ITALIA

## NORMAS DE SEGURANÇA

Nossos brinquedos respeitam as Normas de Segurança Europeias para brinquedos (requisitos de segurança previstos pelo Conselho da EEC) e pelo "U.S. Consumer Toy Safety Specification". São também certificados por organismos notificados para a segurança dos brinquedos, em conformidade com a diretiva 2009/48/CE.

Não estão de acordo com as leis de circulação viária e portanto não podem circular em vias públicas.

- Não indicado para crianças com idade inferior a 24 meses devido a características funcionais.
- **ATENÇÃO!** NUNCA usar o brinquedo em vias públicas.
- **ATENÇÃO!** A utilização do veículo em estradas públicas, perto de cursos de água ou piscinas ou em espaços reduzidos, pode causar perigo de ferimentos aos utilizadores e/ou a terceiros. A vigilância de um adulto é sempre necessária.
- O brinquedo tem de ser utilizado com cuidado, pois exige grande habilidade, de modo a evitar quedas ou colisões que provoquem ferimentos ao usuário e a terceiros.
- As crianças devem estar sempre calçadas durante o uso do veículo.
- Quando o veículo estiver em funcionamento, preste atenção para que as crianças não coloquem as mãos, pés ou partes do corpo, roupas ou outros objetos, perto das peças em movimento.
- Não molhe jamais os componentes do veículo como motores, instalações, botões, etc.
- Não use gasolina ou outras substâncias inflamáveis perto do veículo.
- O veículo deve ser usado absolutamente por uma única criança, já que não se enquadra na categoria de veículos com dois lugares.

### DIRETRIZ RAEE (somente UE)

- Este produto constitui ao fim de sua vida útil como resíduo classificado RAEE e portanto não deve ser eliminado como simples resíduo urbano, mas deve ser sujeito à coleta seletiva;
- Entregue este resíduo nas apropriadas e relativas ilhas ecológicas;

- A presença de substâncias perigosas contidas nos componentes elétricos deste produto constitui fonte de potencial perigo para a saúde humana e para o meio ambiente, caso tais produtos não forem corretamente eliminados;
- O desenho presente de um latão de lixo barrado significa que o produto deve ser sujeito a coleta seletiva.



### DESCARTE DE BATERIAS

- Contribua para proteger o meio ambiente.
- A bateria usada, não pode ser jogada fora com os resíduos domésticos.
- Podem ser depositadas num centro de coleta de baterias usadas ou de eliminação de resíduos especiais, informe-se junto ao setor competente.



### ADVERTÊNCIAS PILHAS DESCARTE DE BATERIAS 1,5 VOLT - LR44

A introdução das pilhas deve ser efetuada e supervisionada somente por adultos. Não deixe que crianças brinquem com as baterias.

- As pilhas devem ser substituídas por um adulto.
- Utilize somente o tipo de pilha especificada pelo fabricante.
- Respeite a polaridade +/-.
- Não deixe que os terminais de alimentação sofram curto-circuito, existe risco de fogo ou explosão.
- Retire sempre as pilhas quando o brinquedo não for usado por muito tempo.
- Não jogue as pilhas no fogo.
- Não tente jamais recarregar as pilhas se não forem de tipo recarregável.
- Não misture baterias velhas com novas.
- Remova as pilhas descarregadas.
- Jogue as pilhas descarregadas nas caixas de coleta apropriadas para a reciclagem de baterias usadas.



## ADVERTÊNCIAS: BATERIA

A recarga das baterias deve ser efetuada e supervisionada somente por adultos. Não deixe que crianças brinquem com as baterias.

### CARREGAMENTO DA BATERIA

- Carregue a bateria seguindo as instruções anexas ao carregador e em todo modo não ultrapasse 24 horas de recarga.
- Recarregue a bateria assim que o veículo perca velocidade, para evitar danos.
- Caso seu veículo fique parado por muito tempo, lembre-se de carregar a bateria e conservá-la desligada da instalação; repita a operação de recarga ao menos a cada três meses.
- A bateria não deve ser carregada de cabeça para baixo.
- Não esqueça as baterias a carregar! Controle periodicamente.
- Use somente o carregador de baterias fornecido e baterias originais PEG PEREGO.
- A bateria é sigilada e não precisa de manutenção.
- Não tirar o carregador de bateria da tomada puxando pelo cabo.
- Não movimentar o brinquedo puxando pelo cabo do carregador de bateria.
- Não cobrir o cabo do carregador de bateria, para que não se aqueça excessivamente.
- Não apoiar o cabo e/ou a bateria em superfícies quentes.
- Prestar atenção no local e no modo em que é enrolado o cabo para não estragá-lo ou comprometer o seu funcionamento.

### ATENÇÃO

- AS BATERIAS CONTÊM SUBSTÂNCIAS TÓXICAS CORROSIVAS. NÃO ADULTERÁ-LAS.
- As baterias contêm eletrólitos de base ácida.
- Não provoque contato direto entre os terminais da bateria, evite golpes fortes: risco de explosão e/ou incêndio.
- Durante a recarga, a bateria produz gás. Carregue a bateria num local bem ventilado, longe de fontes de

- calor e materiais inflamáveis.
- A bateria gasta deve ser removida do veículo.
- É desaconselhável apoiar a bateria sobre roupas, poderiam danificar-se.
- Utilizar unicamente pilhas ou acumuladores do tipo recomendado.

### CASO OCORRA VAZAMENTO

Proteja seus olhos, evite contato direto com o eletrólito: Proteja suas mãos. Coloque a bateria numa bolsa de plástico e siga as instruções sobre eliminação de baterias.

### CASO A PELE OU ROUPAS ENTREM EM CONTATO COM O ELETRÓLITO

Lave a parte afetada abundantemente com água corrente. Consulte um médico imediatamente.

### CASO O ELETRÓLITO SEJA INGERIDO

Enxágue a boca e cuspa. Consulte um médico imediatamente.

## MANUTENÇÃO E CUIDADOS COM O VEÍCULO

- Não desmontar ou procurar consertar o veículo sozinho. Contatar um centro de assistência Peg Perego autorizado.
- Não é aconselhável deixar o brinquedo em ambientes com temperaturas abaixo de zero. Se vier a ser utilizado sem levá-lo a uma temperatura superior a zero, é possível haver danos irreversíveis ao motor e à bateria.
- Controle regularmente o estado do veículo, principalmente a instalação elétrica, as ligações das tomadas, as proteções e o carregador de baterias. Em caso de defeitos comprovados, o veículo elétrico e o carregador de baterias não devem ser usados.
- Em caso de limpeza, manutenção ou qualquer intervenção no brinquedo, é necessário desconectar o carregador de bateria do produto.
- Em caso de reparos, use somente peças sobressalentes originais PEG PEREGO.
- PEG PEREGO não assume qualquer responsabilidade em caso de adulteração do sistema elétrico.
- Não deixe as baterias ou o veículo perto de fontes de calor como aquecedores, lareiras, etc.
- Proteja o veículo da água, chuva, neve, etc.; usá-la sobre a areia ou lama pode ocasionar danos nos botões, motores e redutores.
- Lubrifique regularmente (com óleo leve) partes móveis, como rolamentos, eixo, etc.
- As superfícies do veículo podem ser limpas com um pano úmido e, se preciso, com produtos de uso doméstico não abrasivos.
- As operações de limpeza devem ser efetuadas somente por adultos.
- Não desmonte os mecanismos do veículo ou os motores, sem a autorização da PEG PEREGO.

## REGRAS PARA CONDUZIR COM SEGURANÇA

Para a segurança da criança: antes de ligar o veículo, leia e siga atentamente as seguintes instruções.

- Ensine a criança a usar corretamente o veículo para dirigi-lo de forma segura e divertida.
- O brinquedo tem de ser utilizado com cuidado, pois exige grande habilidade, de modo a evitar quedas ou colisões que provoquem ferimentos ao usuário e a terceiros.
- Antes de dar a partida, certifique-se que o percurso esteja desimpedido de pessoas ou coisas.
- Dirija com as mãos no volante e olhe sempre o percurso.
- Freie em tempo para evitar colisões.

**ATENÇÃO!** O artigo está equipado com um sistema de frenagem que precisa de uma instrução adequada da criança por parte de um adulto.

### ATENÇÃO!

- Controle que todos os tampos de fixação das rodas estejam bem firmes.
- Se o veículo funcionar em condições de sobrecarga, como sobre areia, lama ou terrenos muito irregulares, o interruptor de sobrecarga interromperá imediatamente a potência. A potência será retomada depois de alguns segundos.

**DIVERTIMENTO SEM INTERRUPÇÃO:** conserve sempre um conjunto de baterias carregadas para a troca, prontas para serem usadas.

## PROBLEMAS?

### O VEÍCULO NÃO FUNCIONA?

- Verifique se não existem cabos desligados em baixo da placa do acelerador.
- Controle o funcionamento do botão do acelerador e eventualmente substitua-o.
- Verifique se a bateria está ligada à rede elétrica.

### O VEÍCULO NÃO TEM POTÊNCIA?

- Carregue as baterias. Se após a recarga o problema permanecer, peça o controle das baterias e do carregador de baterias junto a um centro de assistência.

## SERVIÇO DE ASSISTÊNCIA

PEG PEREGO oferece um serviço de assistência pós-venda, diretamente ou através de uma rede de centros de assistência autorizados, para eventuais consertos ou substituição e venda de sobressalentes originais.

Para contactar um centro de assistência, visite nosso sítio <http://www.pegperegocom>

Para qualquer comunicação, é necessário possuir o número de série correspondente ao artigo. Para identificar o número de série consulte a página dedicada às peças de reposição.

## INSTRUÇÕES DE MONTAGEM

### ATENÇÃO

AS OPERAÇÕES DE MONTAGEM DEVEM SER FEITAS SOMENTE POR ADULTOS. PRESTE ATENÇÃO AO RETIRAR O VEÍCULO DA EMBALAGEM.

TODOS OS PARAFUSOS E PEQUENAS PEÇAS ENCONTRAM-SE EM UM SAQUINHO DENTRO DA EMBALAGEM.

PODE SER QUE A BATERIA TENHA JÁ SIDO COLOCADA NO VEÍCULO.

Não utilizar o brinquedo caso esteja danificado após a abertura da embalagem. Contatar o ponto de venda ou ligar para o centro de assistência.

Prestar atenção na presença de crianças durante a operação de montagem, em razão dos riscos decorrentes de peças pequenas (perigo de ingestão) e dos sacos plásticos que os contêm (perigo de sufocamento).

Para a montagem do brinquedo, é necessário o uso de uma chave de fenda em forma de entalhe e estrela, martelo e pinça.

## MONTAGEM

- 1 • Desparafuse os dois parafusos. Coloque o teto.
- 2 • Puxe para fora os lados do teto para os encaixar, como mostrado na figura.
- 3 • Faça pressão no teto até ouvir um clique.
- 4 • Parafuse os dois parafusos.
- 5 • Insira o fio elétrico totalmente na carroceria.
- 6 • Remova a chaminé de dentro da locomotiva.
- 7 • Após ter retirado a chaminé de dentro do trem, abra a chaminé, separando a parte superior da parte inferior.
- 8 • Desaperte o parafuso da tampa.
- 9 • Depois de ter removido a tampa, coloque duas pilhas AA -Não incluídas- no respectivo compartimento, tendo o cuidado de respeitar os polos corretos. NOTA: não use pilhas recarregáveis.
- 10 • Conecte o fio da chaminé, ligando-o ao fio do circuito elétrico.
- 11 • Monte a chaminé como ilustrado na figura pressionando até ao fundo.
- 12 • Remova a tampa de dentro da locomotiva.
- 13 • Encaixe-a na locomotiva.
- 14 • Monte os trilhos, como ilustrado na figura. ATENÇÃO: lembre-se de colocar o trem sobre os trilhos, para que avance na direção dos ponteiros do relógio.
- 15 • OPÇÃO: FIGURA- CIRCUITO EM 8. Circuito: 18 curvas (12 já incluídas), 4 retas e 4 cruzamentos.
- 16 • Para montar o cruzamento do circuito em 8 monte a primeira peça em cima da outra.
- 17 • Monte a segunda peça em cima da primeira.
- 18 • Para montar a última peça do cruzamento, faça como ilustrado no desenho, girando a peça em questão.
- 19 • Depois continue da mesma forma para a outras peças.
- 20 • Remova o parafuso atrás do assento.
- 21 • Pressione a lingueta e
- 22 • remova o assento.
- 23 • Conecte até ao fundo o plugue B da bateria com o plugue A do circuito do veículo.
- 24 • Volte a fechar o assento para baixo, inserindo as linguetas nos alojamentos (veja o detalhe na figura 25).
- 25 • Detalhe. NOTA: lembre-se sempre de baixar e parafusar o assento no final.

## CARACTERÍSTICAS E USO DO VEÍCULO

- 26 • A: botão de marcha.  
B: botão da buzina.

## SUBSTITUIÇÃO DA BATERIA

ATENÇÃO: OS DESENHOS DAS BATERIAS SÃO APENAS INDICATIVOS. A SUA BATERIA PODE DIFERIR DO MODELO REPRESENTADO. ISTO NÃO COMPROMETE AS SEQUÊNCIAS DE SUBSTITUIÇÃO E DE CARGA ILUSTRADAS.

- 27 • Desaperte os parafusos de segurança do assento. Levante o assento. Desconecte o plugue A do circuito do veículo do plugue B da bateria, pressionando os plugues nos lados e separando-os. Desaperte e remova a trava da bateria.
- 28 • Substitua a bateria. Coloque e parafuse novamente a trava da bateria. Conecte os dois plugues. ATENÇÃO: quando tiver terminado, lembre-se de baixar e parafusar o assento.

## CARGA DA BATERIA

ATENÇÃO: A CARGA DA BATERIA E QUALQUER INTERVENÇÃO NA INSTALAÇÃO ELÉTRICA

DEVEM SER REALIZADAS POR ADULTOS. A BATERIA PODE SER CARREGADA TAMBÉM SEM REMOVÊ-LA DO CONJUNTO.

- 29 • Desconecte o plugue A do circuito do veículo do plugue B da bateria, pressionando os plugues nos lados e separando-os.
- 30 • Conecte o plugue do carregador de bateria à tomada da parede, seguindo as instruções anexadas. Conecte o plugue B ao plugue C do carregador de bateria. Quando a carga estiver completa desconecte o carregador da tomada de parede. Desconecte o plugue C do carregador do plugue B da bateria. Conecte o plugue A da bateria ao plugue B do circuito elétrico do veículo. Baixe o assento.

# SLOVENŠČINA

**PEG PEREGO®** se vam zahvaljuje za nakup tega izdelka. **PEG PEREGO** prevaža otroke že več kot 60 let. Čim se rodijo v košarah, nato v športnih vozičkih in še pozneje na igračah na pedale ali na akumulatorje.

Popolno paleta izdelkov, novosti in druge informacije iz sveta Peg Perego odkrijte na našem spletišču

[www.pegperego.com](http://www.pegperego.com)

Peg Perego S.p.A. je podjetje s kakovostnim sistemom upravljanja, za katero ima certifikat TÜV Italia Srl podeljen v skladu s standardom ISO 9001. Certifikat za stranke in uporabnike pomeni garancijo transparentnosti in zaupanja v delo podjetja.

## POMEMBNE INFORMACIJE

Skrbno preberite ta priročnik z navodili, da bi vam bilo lažje uporabljati izdelek in naučiti otroka, kako pravilno in varno voziti ter se ob tem tudi zabavati. Priročnik shranite, da ga boste lahko še kdaj prebrali.

Če odstopite izdelke tretji osebi, zagotovite, da boste z izdelkom predali tudi knjižico in navodila.

Preden boste vozilo prvič uporabili, naj se akumulator polni 18 ur. Če tega postopka ne boste upoštevali, bi se lahko akumulator nepopravljivo poškodoval.

- Leta 2+
- Največja dovoljena teža 15 kg
- Vozilo za 1 osebo
- 1 Svinčev akumulator 6 V, 4,5Ah, zapečaten
- 1 pogonsko kolo
- 1 motor po 50 W
- Hitrost v prvi prestavi 2,2 km/h

Največja dovoljena teža 15 kg ne sme biti presežena. Ta omejitve vključuje tudi morebitni tovor.

Peg Perego si pridržuje pravico do sprememb na modelih in v podatkih v pričujoči publikaciji iz tehničnih ali podjetniških razlogov v kateremkoli trenutku.

## IZJAVA O SKLADNOSTI

Izdelek z oznako ES, načrtovan in homologiran glede na ustrezne direktive evropske skupnosti, namenjen za tržišča v državah, ki spoštujejo te predpise.

**NAZIV IZDELKA**  
SANTA FE' Train

**IDENTIFIKACIJSKA KODA IZDELKA**  
IGEDI071

### ZAKONSKA PODLAGA (izvor)

Directive on the safety of toys 2009/48/EC  
Standard EN 71-1 + EN 71-2  
Standard EN 71-3  
Standard EN 62115

Directive on the electromagnetic compatibility 1999/5/CE or RED 2014/53/UE  
Standard EN 55014  
Standard EN 55022  
Standard EN 61000

### Information:

Directive on WEEE - RAEE 2003/108/EC  
Directive on batteries and accumulator 2008/103/EC  
Directive on RoHS 2011/65/UE - EN 50581:2012  
Reg. (CE) n.1907/2006 (Reach) allegato XVII-51 & 52 phthalates in toys

Ne ustreza predpisom za vožnjo po cestah, zato se z njim otroci ne smejo voziti po javnih cestah.

## IZJAVA O SKLADNOSTI

Peg Perego S.p.A. na lastno odgovornost izjavlja, da je bil izdelek podvržen notranjim kolavdacijskim preizkusom in da je homologiran v skladu z veljavnimi predpisi v zunanjih, neodvisnih laboratorijih.

## DATUM IN KRAJ IZDAJE

Italija – 10.06.2016

Peg Perego S.p.A.  
via A. De Gasperi 50  
20862 Arcore (MB) – ITALIA

## VARNOSTNI PREDPISI

Naše igrače so izdelane v skladu z evropskimi varnostnimi predpisi za igrače (varnostni ukrepi, ki jih predvideva Svet EGS) in s specifikacijo o uporabi igrača, ki so jo izdelale ZDA (U.S. Consumer Toy Safety Specification). Poleg tega so jih odobrile ustanove, zadolžene za varnost igrač, v skladu z direktivo 2009/48/ES. Ne ustrezajo predpisom za vožnjo po cestah, zato se z njimi otroci ne smejo voziti po javnih cestah.

- Zaradi lastnosti delovanja ni primeren za otroke, mlajše od 24 mesecev.
- **OPOZORILO!** Igrače NIKOLI NE UPORABLJAJTE na javnih cestah.
- **POZOR!** Uporaba vozila na javnih cestah ali v bližini vodnih tokov ali bazenov ali v majhnih prostorih pomeni tveganje za poškodbe uporabnika in drugih prisotnih ljudi. Otroke naj med igro vedno nadzoruje odrasla oseba.
- Igračo je treba uporabljati pazljivo, saj zahteva veliko spretnosti. Tako se boste izognili padcem in trkom, ki bi lahko povzročili poškodbe malega voznika ali drugih oseb.
- Otroci morajo imeti med vožnjo na vozilu vedno obute čevlje.
- Ko je vozilo v pogonu, pazite, da otroci ne bodo vtikali rok, nog ali drugih delov telesa, oblačil ali drugih predmetov med premikajoče se dele.
- Nikoli ne polivajte delov vozila, kot so motor, naprave, gumbi itd., z vodo.
- Ob vozilu nikoli ne uporabljajte bencina ali drugih vnetljivih snovi.
- Če vozilo ne sodi v kategorijo vozil, namenjenih za vožnjo dveh otrok, naj se z njim obvezno vozi le en otrok.

## DIREKTIVA RAEE (samo za EU)

- Ta izdelek je na koncu svoje življenjske dobe odpadek razreda RAEE, zato ga ne smete zavreči kot gospodinjski odpadki, ampak je predmet ločenega zbiranja odpadkov;
- Odpadek odložite na ustreznem vnaprej pripravljenem ekološkem otoku;
- Prisotnost nevarnih snovi v električnih delih tega izdelka predstavljajo vir morebitne nevarnosti za človeško življenje in za okolje, če izdelka ne

zavržete na pravilen način;

- Prekrižan smetnjak je oznaka, ki sporoča, da je treba izdelek zavreči kot predmet ločenega zbiranja odpadkov.



## VARNO ODLAGANJE AKUMULATORJA

- Prizadevajte si za varovanje okolja.
- Iztrošenega akumulatorja ne zavržite z gospodinjskimi odpadki.
- Zavržete ga lahko v centru za zbiranje izrabljenih baterij in akumulatorjev ali za zbiranje posebnih odpadkov; pozanimajte se v svoji občini.



## OPOZORILO ZA BATERIJE TIP LR44 - 1,5 VOLTA

Baterije sme vstavljati le odrasla oseba. Ne dovolite, da bi se z baterijami igrali otroci.

- Baterije sme zamenjati le odrasla oseba.
- Uporabljajte le tip baterij, ki ga je navedel proizvajalec.
- Upoštevajte pola +/-
- Napajalnih krtačk ne sklepajte v kratek stik, saj obstaja nevarnost požara ali eksplozije.
- Ko igrača dlje časa ni v uporabi, iz nje odstranite baterije.
- Baterij ne mečite v ogenj.
- Če baterije niso akumulatorske, jih nikoli ne skušajte polniti.
- Ne uporabljajte sočasno starih in novih baterij.
- Odstranite prazne baterije.
- Prazne baterije odvrzite v ustrezne zbiralnike za recikliranje uporabljenih baterij.



## OPOZORILO ZA AKUMULATOR

Akumulator smejo polniti ali polnjenje nadzorovati samo odrasle osebe.

Ne dovolite, da bi se z akumulatorjem igrali otroci.

## POLNJENJE AKUMULATORJA

- Napolnite akumulatorje, tako da sledite navodilom, priloženim polnilniku. Akumulator se ne sme polniti več kot 24 ur.
- Če boste akumulator napolnili, takoj ko začne vozilo izgubljati hitrost, se boste izognili njegovim poškodbam.
- Če bo vozilo dlje časa stalo, napolnite akumulator in ga odklopite iz naprave; napolnite ga vsaj vsake 3 mesece.
- Akumulatorja ne smete polniti, če stoji na glavi.
- Ne puščajte akumulatorja priključenega na polnilnik! Akumulator redno pregledujte.
- Uporabljajte le priloženi polnilnik in originalne akumulatorje PEG PEREGO.
- Zapečaten akumulator ne potrebuje vzdrževanja
- Polnilnika akumulatorjev ne izvlecite iz vtičnice električnega omrežja tako, da bi potegnili za kabel.
- Igrače ne premikajte tako, da bi jo vlekli za kabel polnilnika akumulatorjev.
- Kabla polnilnika akumulatorjev ne pokrivajte, da se ne bi pregrel.
- Kabla in/ali akumulatorja ne odlagajte na tople površine.
- Pazite na to, kako se kabel navija, da ga ne bi prelomili ali pretisnili in bi zato nehal delovati.

## POZOR

- V AKUMULATORJU SO STRUPENE IN KOROZIVNE SNОВI. NE POSEGAJTE VANJ.
- V akumulatorju so kislinski elektroliti.
- Ne vzpostavljajte direktnega kontakta med končniki na akumulatorjih in izogibajte se močnim udarcem: tvegate eksplozijo ali požar.
- Med polnjenjem akumulatorja se sprošča plin. Akumulator polnite v zravnem okolju, daleč od virov toplote in gorljivih materialov.
- Iztrošen akumulator morate odstraniti iz vozila.
- Odsvetujemo odlaganje akumulatorja na oblačila; lahko bi jih poškodovali.
- Uporabljajte le baterije ali akumulatorske baterije

priporočenega tipa.

## ČE AKUMULATOR PUŠČA

Zavarujte si oči; izogibajte se neposrednemu stiku z elektrolitom: zaščitite si roke. Akumulator odložite v plastično vrečko in upoštevajte navodila za varno odlaganje akumulatorjev.

ČE PRIDE ELEKTROLIT V STIK S KOŽO ALI OČMI  
Prizadeto mesto sperite z veliko tekoče vode. Takoj se posvetujte z zdravnikom.

## ČE BI ELEKTROLIT POPILI

Spaknite usta in izpljunite. Takoj se posvetujte z zdravnikom.

## VZDRŽEVANJE IN SKRBE ZA VOZILO

- Vozila ne poskušajte sami razstavljati in popravljati. Stopite v stik s pooblaščenim centrom za pomoč uporabnikom Peg Perego.
- Ni priporočljivo puščati igrače v okolju, kjer je temperatura nižja od nič stopinj. Če bi jo uporabili, ne da bi jo najprej ogreli na temperaturo, višjo od nič stopinj, bi se lahko motor in akumulatorji nepopravljivo pokvarili.
- Redno preverjajte stanje vozila, še posebej električne dele, povezavo vtičev, zaščitnih pokrovčkov in polnilnika akumulatorjev. Če opazite okvare, električnega dela in polnilnika akumulatorjev ne smete uporabljati.
- Med čiščenjem, vzdrževanjem ali drugimi posegi na igrači je treba polnilnik akumulatorjev z izdelka odklopiti.
- Za popravilo uporabljajte le originalne nadomestne dele PEG PEREGO.
- PEG PEREGO ne prevzema odgovornosti za primer poseganja v električno napravo.
- Ne puščajte akumulatorjev ali vozila ob virih toplote, na primer radiatorjih, kaminih itd.
- Vozilo zaščitite pred vodo, dežjem, snegom itd.; uporaba vozila na pesku ali v blatu lahko gumba, motor in reduktorje poškoduje.
- Občasno namažite (z lahkim oljem) dele, ki jih je mogoče odstraniti, kot so ležaji, volan itd.
- Površine vozila lahko očistite z mokro krpo in, če je to potrebno, blagim detergentom za rabo v gospodinjstvu.
- Cistijo ga lahko samo odrasli.
- Nikoli ne smenjate mehanskih delov vozila ali motorja, če vas za to ni pooblastil PEG PEREGO.

## PRAVILA ZA VARNO VOŽNJO

Za varnost otroka: preden vključite vozilo, preberite navodila in se jih natančno držite.

- Otroka naučite pravilno uporabljati vozilo, da bo vozil varno in da se bo ob tem lahko zabaval.
- Igračo je treba uporabljati pazljivo, saj zahteva veliko spretnosti. Tako se boste izognili padcem in trkom, ki bi lahko povzročili poškodbe malega voznika ali drugih oseb.
- Preden spelje, se prepričajte, da je pot prosta, da na njej ni oseb ali stvari.
- Voziti je treba z rokami na volanu/krmilu in vedno gledati na cesto.
- Vedno je treba pravočasno zavreti, da se ne bi vozilo zaletelo.

**OPOZORILO!** Izdelek je opremljen z zavornim sistemom, o katerem mora otroka skrbno poučiti odrasla oseba.

## POZOR!

- Preverite, da so vse pritrditvene zaponke/matice na kolesih dobro pritjene.
- Če vozilo deluje s preobremenitvami, na primer na mehkem pesku, na blatni ali zelo razdrapani površini, bo stikalo za preobremenitev izključilo tok. Delovanje se bo vzpostavilo po nekaj sekundah.

NEPREKINJENA ZABAVA: imejte pripravljen komplet polnih akumulatorjev.

## TEŽAVE?

### VOZILO NE DELUJE?

- Preverite, da ni pod ploščico pospeševalnika kateri od kablov odklopljen.
- Preverite delovanje gumba za pospeševanje in če ne deluje, ga zamenjajte.
- Preverite, da je akumulator priključen na električno napeljavno vozila.

### VOZILO NIMA MOČI?

- Napolnite akumulatorje. Če po polnjenju akumulatorja težava še vedno obstaja, odnesite akumulatorje in polnilnike v center za pomoč uporabnikom.

## POMOČ UPORABNIKOM

PEG PEREGO ponuja pomoč uporabnikom, ki so kupili izdelek, neposredno ali prek svoje mreže pooblaščenih centrov za pomoč uporabnikom, za morebitna popravila, zamenjave ali nakup originalnih rezervnih delov.

Da bi lahko stopili v stik s centrom za pomoč uporabnikom, obiščite našo spletno stran <http://www.pegpergo.com>

Za vse pripombe morate imeti serijsko številko, ki ustreza izdelku. Da bi našli serijsko številko, glejte stran, na kateri so prikazani rezervni deli.

## NAVODILA ZA SESTAVLJANJE

### POZOR

IZDELEK SMEJO SESTAVITI IZKLJUČNO ODRASLE OSEBE. PAZITE, KO IZDELEK VLEČETE IZ EMBALAŽE. VSI VIJAKI IN MAJHNI DELCI SO V VREČKI V EMBALAŽI. AKUMULATOR JE MORDA ŽE NAMEŠČEN V VOZILU.

Igrače ne uporabljajte, če ugotovite, da je poškodovana, ko jo vzamete iz embalaže. Obrnite se na trgovino ali pokličite center za pomoč uporabnikom. Če so pri sestavljanju igrače prisotni otroci, pazite, da ne bo prišlo do nesreče zaradi majhnih delčkov, ki jih je treba namestiti (otroci bi jih lahko požrli), ali zaradi majhnih plastičnih vrečk, v kateri so deli dobavljeni (predstavljajo nevarnost zadušitve). Preden začnete sestavljati igračo, se opremite z ravnim in križnim izvijačem, kladivom in kleščami.

## SESTAVLJANJE

- 1 • Odvijte vijaka in namestite streho.
- 2 • Rahlo potegnite stranice strehe in jo namestite kot prikazuje slika.
- 3 • Streho potisnite navzdol, da zaskoči na svoje mesto.
- 4 • Privijte oba vijaka.
- 5 • Električno žico potisnite v ohišje.
- 6 • Iz motorja vzemite dimnik.
- 7 • Ko boste dimnik vzeli iz vlaka, ga odprite, tako da zgornji pokrovček odstranite s spodnjega dela.
- 8 • Odvijte vijak ploščice.
- 9 • Ploščico umaknite in namestite dve bateriji AA – nista priloženi – v predalček, pri čemer pazite na pravilno polarnost. **POZOR:** ne uporabljajte baterij za polnjenje.
- 10 • Dimnik priključite, tako da povežete obe žici.
- 11 • Dimnik namestite, kot prikazuje slika in ga do konca potisnite na njegovo mesto.
- 12 • Iz motorja vzemite kosov.
- 13 • Namestite ga na ohišje.
- 14 • Sestavite tir, kot prikazuje slika. **POZOR:** Vlak postavite na tir, tako da se bo vozil v smeri urnega kazalca.
- 15 • **OPCIJA:** SLIKA-8 KROG. Krog: 18 ukrivljenih (12 je že priloženih), 4 ravni kosi in 4 prečni kosi.
- 16 • Če želite sestaviti prekrizane tirnice, kot prikazuje slika-8, prekrizajte že prvi kos.
- 17 • Prekrizajte drugi kos.
- 18 • Zadnji kos križišča vstavite, kot prikazuje slika, z obračanjem.
- 19 • Podobno nadaljujte s sestavljanjem drugih kosov.
- 20 • Odstranite vijak na zadnji strani sedeža.
- 21 • Pritisnite na zaklopec in
- 22 • odstranite sedež.
- 23 • Priključite baterijski priključek B v priključek lokomotive A.
- 24 • Sedež namestite nazaj na njegov položaj in zaklopce vstavite v dve reži (glej sliko 25).
- 25 • Natančnejši prikaz. **POZOR:** Vedno vrnite sedež na njegov položaj in privijte vijak.

## LASTNOSTI IN UPORABA VOZILA

- 26 • A: Gumb za vožnjo naprej.  
B: Gumb za sprožanje sirene.

## ZAMENJAVA BATERIJE

**POZOR:** SLIKE BATERIJ SO LE INFORMATIVNE. VAŠA BATERIJA SE LAHKO RAZLIKUJE OD PRIKAZANEGA MODELA, KAR PA NE VPLIVA NA OPISANE POSTOPKE ZAMENJAVE IN POLNENJA.

- 27 • Odvijte varnostna vijaka sedeža. Dvignite sedež. Izključite žico lokomotive A z žice baterije B, tako da priključka stisnete in povlečete narazen. Odvijte vijak in odstranite varovalo baterije.
- 28 • Namestite baterijo. Namestite in zopet privijte vijak na varovalo baterije. Spojite oba priključka. **POZOR:** Ko končate, ne pozabite zapreti sedeža in priviti vijaka.

## POLNLENJE BATERIJE

**POZOR:** ZA POLNLENJE BATERIJE IN KAKRŠNA KOLI DELA NA ELEKTRIČNI NAPELJAVI MORA POSKRBE TI ODRASLA OSEBA. BATERIJO JE MOGOČE POLNITI TUDI NE DA BI JO VZELI IZ IGRAČE.

- 29 • Izključite priključek lokomotive A iz priključka baterije B, tako da priključka stisnete in potegnate narazen.
- 30 • Priključite polnilnik baterije v stensko vtičnico in upoštevajte priložena navodila. Priključite vtič B v polnilnik baterije C. Ob koncu polnjenja izključite

polnilnik iz stenske vtičnice. Izključite priključek polnilnika C iz priključka baterije B. Priključite priključek baterije A v priključek lokomotive B. Zaprite sedež.

## DANSK

**PEG PEREGO® takker dig for dit valg af dette produkt. I mere end 60 år har PEG PEREGO taget ungerne med på tur. Som nyfødte med barnevogne, herefter med klapvogne og senere endnu med pedaltrukket eller batteridrevet kørelegetøj.**

**Kom og se hele vores produktudvalg, nyhederne og andre nyttige oplysninger fra Peg Perego på vores website**

[www.pegperego.com](http://www.pegperego.com)

**Peg Perego S.p.A.** er en virksomhed med kvalitetsstyringssystem certificeret af **TÜV Italia Srl** i henhold til ISO 9001 standarden. Certificeringen giver kunder og forbrugere garanti for gennemsigtighed og tillid til virksomhedens arbejdsmetoder.

### VIGTIGE OPLYSNINGER

Læs denne brugsanvisning omhyggeligt, så du kan lære denne model at kende og kan lære dit barn, hvordan den skal køres på korrekt, sikker og fornøjelig måde. Opbevar denne manual med henblik på anvendelse i fremtiden.

Sørg for, at brugsanvisningen medfølger, hvis produktet skifter ejer.

Før køretøjet anvendes for første gang skal batteriet oplades fuldstændigt i 18 timer. Hvis denne fremgangsmåde ikke overholdes, kan det forårsage uafhjælpelige skader på batteriet.

- **år 2+**
- **Maks. tilladt vægt: 15 kg**
- Køretøj med 1 plads
- 1 genopladeligt batteri på 6V 4,5Ah med blyforsegling
- 1 drivende hjul
- 1 motor på 50 W
- Hastighed i 1. gear 2,2 km/h

Overskrid ikke den tilladte maks. vægt på 15 kg. Vægten omfatter både passagerens og eventuel bagages vægt.

Peg Perego forbeholder sig ret til når som helst at foretage ændringer på modeller og data angivet i denne brochure på grund af tekniske eller erhvervsmæssige årsager.

## KONFORMITETSERKLÆRING

Produktet er CE-mærket og projekteret og typegodkendt med overholdelse af de EU-direktiver, som finder anvendelse. Produktet er beregnet til de markeder og lande, hvor disse bestemmelser er gældende.

### PRODUKT BETEGNELSE

SANTA FE' Train

### PRODUKTETS IDENTIFIKATIONSKODE

IGED1071

### REFERENCENORMER (oprindelse)

Directive on the safety of toys 2009/48/EC  
Standard EN 71-1 + EN 71-2  
Standard EN 71-3  
Standard EN 62115

Directive on the electromagnetic compatibility 1999/5/CE or RED 2014/53/UE  
Standard EN 55014  
Standard EN 55022  
Standard EN 61000

### Information:

Directive on WEEE - RAEE 2003/108/EC  
Directive on Batteries and accumulator 2008/103/EC  
Directive on RoHS 2011/65/UE - EN 50581:2012  
Reg. (CE) n.1907/2006 (Reach) allegato XVII-51 &52 phthalates in toys

Køretøjet er ikke konformt med forskrifterne i færdselsloven og det må derfor ikke anvendes på offentlig vej.

### KONFORMITETSERKLÆRING

Peg Perego S.p.A. erklærer under eget ansvar, at dette produkt har undergået interne tests og er typegodkendt i henhold til gældende normer af eksperterne og uafhængige afprøvningslaboratorier.

### UDSTEDELSES DATO OG -STED

Italien - 10.06.2016

Peg Perego S.p.A.  
via A. De Gasperi, 50  
20862 Arcore (MB) - ITALIA

### SIKKERHEDSNORMER

Vores legetøjsprodukter er fremstillet i overensstemmelse med de europæiske sikkerhedsforskrifter for legetøj (sikkerhedskrav foreskrevet af Europarådet) og med "U.S. Consumer Toy Safety Specification". Vores legetøj er ligeledes certificeret af myndighederne for deres sikkerhed i henhold til direktivet 2009/48/EU. De er ikke konforme med forskrifterne i færdselsloven og de må derfor ikke anvendes på offentlig vej.

- Køretøjet er på grund af dets funktionsegenskaber ikke egnet til børn under 24 måneder.
- **ADVARSEL: BRUG ALDRIG** legetøjet på offentlig vej.
- **ADVARSEL!** Hvis køretøjet anvendes på offentlig vej, på trange steder eller i nærheden af vandløb og swimmingpools, kan det føre til tilskadecomst for brugerne og/eller tredjeparter. Skal altid anvendes under opsyn af en voksen.
- Legetøjet kræver en vis behændighed, og skal anvendes med forsigtighed for at undgå fald eller sammenstød, der kan medføre skader på brugeren eller tredjeparter.
- Børnene skal altid være iført fodtøj, når de bruger køretøjet.
- Når køretøjet anvendes, bør du passe på, at barnet ikke stikker hænder, fødder eller andre legemsdele, beklædningsstykker eller ting ind i de bevægelige dele.
- Oversprøjt aldrig køretøjets dele som motor, elanlæg, trykknapper osv. med vand.
- Brug ikke benzin eller andre brandfarlige væsker i nærheden af køretøjet.
- Køretøjet må kun anvendes af et barn, med mindre det falder inden for kategorien køretøj med to pladser.

### WEEE-direktivet (kun EU)

- Ved udløbet af dette produkts levetid klassificeres det som WEEE-affald og må derfor ikke bortskaffes sammen med almindeligt husholdningsaffald, men skal indleveres til særligt opsamlingssted.
- Aflever det skrottede produkt på de dertil indrettede miljøpladser;
- De elektriske dele i dette produkt indeholder

farlige stoffer, der indebærer fare for helbredet og for miljøet, hvis produkterne ikke skrottes på korrekt måde;

- Mærkaten med den overstregede skraldespand angiver, at produktet skal bortskaffes til særlige opsamlingssteder.



#### BORTSKAFFELSE AF BATTERIET

- Vær med til at passe på miljøet.
- Et brugt batteri bør aldrig smides væk sammen med almindeligt husholdningsaffald.
- De kan indleveres til et batteriindsamlingssted eller til specielle affaldsdepoter; få yderligere oplysninger hos din kommune.



#### BEMÆRKNINGER OM BATTERIER LR44 - 1,5 VOLT

- Batterierne må kun sættes i og kontrolleres af voksne. Lad aldrig dine børn lege med batterierne.
- Batterierne må kun udskiftes af en voksen.
  - Brug kun den af producenten specificerede batteritype.
  - Overhold polretningen +/-
  - Foretag aldrig kortslutning af tilslutningsklemmerne, der er fare for brand eller eksplosion.
  - Tag altid batterierne ud, når legetøjet ikke anvendes i en længere periode.
  - Kast aldrig batterier ind iild.
  - Forsøg aldrig at genoplade batterier, der ikke er genopladelige.
  - Bland ikke gamle batterier med nye.
  - Fjern opbrugte batterier.
  - Kast de opbrugte batterier i de dertil beregnede opsamlingsbeholdere med henblik på genanvendelse af brugte batterier.



#### BEMÆRKNINGER OM BATTERIET

Opladning af batteriet må kun foretages og overvåges af voksne.  
Lad aldrig dine børn lege med batteriet.

#### OPLADNING AF BATTERIET

- Oplad batteriet ved at følge anvisningerne vedlagt batteriopladeren og aldrig i mere end 24 timer.
- Genoplad batteriet, så snart køretøjet begynder at miste hastighed, for således at undgå at det beskadiges.
- Hvis køretøjet ikke anvendes i længere tid, skal du huske at genoplade batteriet og at frakoble det fra anlægget; foretag genopladning mindst hver tredje måned.
- Batteriet må ikke vendes på hovedet under genopladningen.
- Glem ikke batteriet under opladning! Kontroller det regelmæssigt.
- Brug kun den medfølgende batterioplader og det originale PEG PEREGO batteri.
- Batteriet er forsejlet og har ikke behov for vedligeholdelse.
- Fjern ikke batteriladeren fra stikkontakten ved at trække i kablet.
- Flyt ikke legetøjet ved at trække i batteriladerens kabel.
- Tildæk ikke batteriladerens kabel. Herved undgås overophedning.
- Placér ikke kablet og/eller batteriet på varme overflader.
- Vær opmærksom på hvor og hvordan kablet oprulles for at undgå beskadigelse eller påvirkning af dets funktion.

#### PAS PÅ!

- BATTERIET INDEHOLDER GIFTIGE OG ÆTSENDE STOFFER. FORETAG INGEN INDGREB PÅ DET.
- Batteriet indeholder syrebaseerede elektrolytter.
- Foretag ikke nogen direkte sammenkobling af batteriets terminalpunkter og undgå at det udsættes for hårde stød: Der er fare for eksplosion og/eller brand.
- Batterier danner gas under opladningen. Oplad batteriet på et godt ventileret sted og langt væk fra varmekilder og brændbare stoffer.

- Når batteriet er opbrugt, skal det fjernes fra køretøjet.
- Det frarådes at holde batteriet op mod tøj; der kunne opstå skader.
- Benyt kun den anbefalede type batterier eller akkumulatorer.

#### HVIS DER FOREKOMMER EN LÆKAGE

Beskyt øjnene; undgå direkte kontakt med elektrolytten; beskyt hænderne.  
Anbring batteriet i en plastikpose og følg anvisningerne vedrørende bortskaffelse af batterier.

#### HVIS HUD ELLER ØJNE KOMMER I KONTAKT MED ELEKTROLYTTEN

Vask det ramte område med rigelige mængder rindende vand.  
Henvend dig straks til en læge.

#### HVIS ELEKTROLYTTEN KOMMER I MUNDEN

Skyl munden grundigt og spyt ud.  
Henvend dig straks til en læge.

#### VEDLIGEHOLDELSE OG BEHANDLING AF KØRETØJET

- Fjern ikke eller forsøg ikke selv at reparere køretøjet. Kontakt et autoriseret Peg Perego servicecenter.
- Det anbefales ikke at efterlade legetøjet i miljøer med en temperatur på under frysepunktet. Hvis det bruges uden først at sørge for, at temperaturen er over frysepunktet, kan det forårsage ubodelige skader på motor og batterier.
- Kontroller køretøjets tilstand regelmæssigt, specielt hvad angår det elektriske anlæg, stikforbindelserne, beskyttelsesplader og batteriopladeren. Hvis du finder defekter, må dette elektriske køretøj og batteriopladeren ikke anvendes.
- Frakobl batteriladeren i forbindelse med rengøring, vedligeholdelse eller andre former for indgreb i produktet.
- Ved reparationer må der kun anvendes originale PEG PEREGO reservedele.
- PEG PEREGO påtager sig intet ansvar i tilfælde af indgreb på det elektriske anlæg.
- Efterlad ikke batterierne eller køretøjet i nærheden af varmekilder, som f.eks. varmeapparater, åbne ildsteder osv.
- Beskyt køretøjet imod vand, regn, sne osv.; hvis det anvendes på sand eller i mudder kan det forårsage skader på trykknapper, motorer og reduktionsgear.
- Smør regelmæssigt (med en let olie) de bevægelige dele som f.eks. lejer, rat osv.
- Køretøjets overflader kan rengøres med en fugtig klud og - om nødvendigt - med almindelige milde rengøringsmidler til husholdningen.
- Rengøringen må kun udføres af voksne.
- Demonter aldrig nogen af køretøjets mekaniske dele eller motorene, med mindre dette er godkendt af PEG PEREGO.

#### REGLER FOR SIKKER KØRSEL

Af hensyn til barnets sikkerhed: Læs og følg de nedenfor anførte anvisninger omhyggeligt, før køretøjet sættes igang:

- Lær dit barn, hvordan køretøjet bruges på den rigtige måde for en sikker og sjov køretur.
- Legetøjet kræver en vis behændighed, og skal anvendes med forsigtighed for at undgå fald eller sammenstød, der kan medføre skader på brugeren eller tredjeparter.
- Før kørslen starter, bør du kontrollere, at der ikke er ting eller personer i vejen.
- Kør med hænderne på styret/rattet og hold altid øje med vejen fremad.
- Brems op i tide for at undgå at køre ind i noget.

**VIGTIGT!** Produktet er udstyret med et bremsesystem, der kræver, at en voksen viser barnet den korrekte brug.

#### PAS PÅ!

- Kontroller at alle sikringsringene/møtrikker til fastspænding af hjulene er spændt godt fast.
- Hvis køretøjet under brug bliver overbelastet, som det kan ske ved kørsel på blødt sand, mudder eller meget løst terræn, aktiveres overbelastningsafbryderen, som frakobler strømmen. Strømforsyningen tilkobles igen efter nogle sekunder.

**SJØV LEG UDEN AFBRYDELSER:** Hav altid et ekstra sæt opladede batterier klar til brug.

#### PROBLEMER?

##### VIRKER KØRETØJET IKKE?

- Kontroller om der er frakoblede kabler på pladen under acceleratoren.
- Kontroller om acceleratortrykknappen virker, i modsat fald udskift den.
- Kontroller om batteriet er tilkoblet det elektriske anlæg.

##### ER DER INGEN STRØM PÅ KØRETØJET?

- Oplad batterierne. Hvis problemet fortsætter efter opladningen, skal batterierne og opladeren efterses hos servicecenteret.

#### SERVICECENTER

PEG PEREGO yder en service efter købet, enten direkte eller via et netværk af autoriserede værksteder med henblik på eventuelle reparationer eller udskiftninger samt salg af originale reservedele.

Besøg vores hjemmeside for at kontakte et servicecenter <http://www.pegperego.com>

Ved enhver henvendelse er det nødvendigt at have det serienummer, der svarer til produktet. Du kan finde serienummeret på siden, der drejer sig om reservedele.

## REKLAMATIONSRET

Der er to års reklamationsret på køretøjet. Reklamationsretten dækker alle køretøjets dele ved normal og korrekt brug. Læs derfor brugsanvisningen nøje, inden køretøjet tages i brug. Udfyld skemaet nederst og gem brugsanvisningen sammen med købsbon til brug ved reklamation.

### Procedure ved reklamation:

Ved evt. fejl og mangler bør du altid henvende dig, hvor køretøjet er købt. Af hensyn til vores løbende kvalitetssikring er det vigtigt, at du ved henvendelse har nedenstående oplysninger om køretøjet klar. Såfremt reklamationen ikke kan klares pr. telefon, skal køretøjet sendes til:

**Maki A/S**  
**Haarupvej 22D**  
**8600 Silkeborg**  
**Denmark**  
**Tlf.nr: +45 44476603**  
**Mobilnr: +45 40304228**  
**E-mail: service@maki.dk**  
**Web: www.maki.dk**

Du er naturligvis også velkommen til at kontakte Maki Service

Køretøjer tages kun til reparation efter forudgående aftale. Køretøjer, der fremsendes uden forudgående aftale, vil blive afvist.

Skema til brug ved reklamationer :

Navn: \_\_\_\_\_

Adresse: \_\_\_\_\_

Postnr./by: \_\_\_\_\_

Kontaktperson: \_\_\_\_\_

Tlf.nr.: \_\_\_\_\_

### Oplysninger på køretøjet:

Produktionskode (stregkode nr.): \_\_\_\_\_

Produktionsdato: \_\_\_\_\_

Kontrolnr. ("Controllo") \_\_\_\_\_

Købsdato: \_\_\_\_\_

Reklamationens art: \_\_\_\_\_

Med venlig hilsen  
Peg Pèrego S.p.A. / Maki A/S

## MONTERINGSANVISNINGER

### PAS PÅ!

MONTERINGSARBEJDET MÅ KUN FORETAGES AF VOKSNE.

VÆR FORSIGTIG MENS KØRETØJET TAGES UD FRA DETS EMBALLAGE.

ALLE SKRUER OG SMÅDELE BEFINDER SIG I EN POSE INDEN I EMBALLAGEN.

BATTERIET ER MULIGVIS ALLEREDE INDSAT I KØRETØJET.

Benyt ikke legetøjet, hvis det viser sig at være beskadiget ved åbning af emballagen. Kontakt salgsstedet eller servicecenteret.

Hold øje med børn i forbindelse med monteringen pga. små dele (fare for indtagelse) og de tilhørende plastposer (fare for kvælning).

Benyt en kærv- og en stjerneskruetrækker samt hammer og tang i forbindelse med montering af legetøjet.

### MONTERING

- 1 • Løsn de to skruer. Montér taget.
- 2 • Træk i tagets sider og fastgør det som vist på figuren.
- 3 • Tryk på taget, indtil det klikker på plads.
- 4 • Fastspænd de to skruer.
- 5 • Stik ledningen helt ind i rammen.
- 6 • Fjern skorstenen indvendigt fra motoren.
- 7 • Åbn herefter skorstenen ved at fjerne topstykket fra bundstykket.
- 8 • Løsn panelet.
- 9 • Fjern panelet, og indsæt de to AA batterier (medfølger ikke) i deres respektive holder. Sørg for, at polariteten er korrekt. BEMÆRK: Benyt ikke genopladelige batterier.
- 10 • Tilslut skorstenens ledning ved at forbinde enderne.
- 11 • Montér skorstenen som vist i figuren ved at skubbe den helt på plads.
- 12 • Træk dækslet ud af motoren.
- 13 • Klik det fast på rammen.
- 14 • Montér skinnerne som vist på figuren.  
ADVARSEL: Du skal placere toget på skinnerne, så det kører med uret.
- 15 • EKSEMPEL: 8-TALS BANE. Bane: 18 sving (12 medfølger), 4 lige og 4 sporforbindelser.
- 16 • Lad det første stykke overlappe for at montere 8-tals banen.
- 17 • Overlap det andet stykke.
- 18 • Gør som vist på figuren for at indsætte det sidste stykke i sporforbindelsen, og drej det pågældende stykke.
- 19 • Fortsæt på samme måde med de øvrige dele.
- 20 • Fjern skruen bag på sædet.
- 21 • Pres mod fligen, og
- 22 • åbn sædet.
- 23 • Slut batteriets terminal B til køretøjets ledningsterminal A.
- 24 • Luk sædet på ny ved at stikke fligene ind i de to kærvhuller (se nærbillede på figur 25).
- 25 • Nærbillede. BEMÆRK: Luk og fastspænd altid sædet på ny.

### KØRETØJETS EGENSKABER OG BRUGSVEJLEDNING

- 26 • A: knap for kørsel fremad.  
B: knap for horn.

### UDSKIFTNING AF BATTERIET

BEMÆRK: BATTERITEGNINGERNE ER VEJLEDENE. DIT BATTERIET KAN VÆRE FORSKELLIGT FRA DEN ANGIVNE TYPE. DETTE VIL IKKE INDVIRKE PÅ SEKVENSEN UNDER DEN PROCEDURE DER ANVENDES VED UDSKIFTNING OG OPLADNING AF BATTERIET.

- 27 • Løsn sædets sikkerhedsskruer. Løft sædet. Kobl køretøjets ledningsterminal A fra batteriterminal B ved at trykke på terminalerne på siden og trække udad. Løsn og fjern batteristroppe.
- 28 • Udsift batteriet. Sæt batteristroppe på plads og fastspænd den. Tilslut de to stik. FORSIGTIG: Husk at lukke og fastspænde sædet efter udførelse af indgrebet.

### GENOPLADNING AF BATTERIET

BEMÆRK: OPLADNING AF BATTERIET OG AL BETJENING DER INVOLVERER DET ELEKTRISKE SYSTEM BØR KUN FORETAGES AF VOKSNE. BATTERIET KAN GENOPLADES UDEN AT DET FJERNES FRA LEGETØJET.

- 29 • Kobl køretøjets ledningsterminal A fra batteriterminal B ved at trykke på terminalerne på siden og trække udad.
- 30 • Slut batteriladerens terminal til en vægkontakt

ved at følge de vedlagte anvisninger. Slut stikket B til batteriladerens stik C. Kobl batteriladeren fra vægkontakten, når opladningen er slut. Kobl opladerens snorterminal C fra batteriterminalen B. Slut batteriterminal A til køretøjets ledningsterminal B. Luk sædet.

**Kiitos, että valitsit PEG PEREGO® -tuotteen. PEG PEREGO on vienyt lapsia ulos jo 60 vuoden ajan. Vastasyntyneet vauuissa, sitten rattaissa ja vielä myöhemmin akkukäyttöisissä ja poljettavissa leikkiajoneuvoissa.**

**Tutustu sivustollamme koko tuotevalikoimaamme, löydät uutuudet ja muita tietoja Peg Perego -maailmasta**

[www.pegperego.com](http://www.pegperego.com)

**Peg Perego S.p.A.** on yritys, jonka laadunhallintajärjestelmän on sertifioinut **TÜV Italia Srl** standardin ISO 9001 mukaisesti. Sertifiointi antaa asiakkaille ja kuluttajille takuun yrityksen läpinäkyvyydestä ja luottamusta sen toimintatapaan.

## TÄRKEITÄ TIETOJA

Lue tämä käyttöohje huolellisesti, jotta tutustut mallin käyttöön ja voit opettaa lapsen ajamaan oikein, turvallisesti ja mukavasti. Säilytä käyttöohje vastaisen varalle.

Jos luovutat tuotteen toiselle henkilölle, varmista että ohjekirja seuraa sen mukana.

Ennen ajoneuvon ensimmäistä käyttöä akku on ladattava 18 tuntia. Tämän menettelyn laiminlyöminen saattaa aiheuttaa akulle pysyviä vaurioita.

- **Ikä 2+**
- **Sallittu maksimipaino 15 kg**
- Yksipaikkainen ajoneuvo
- 1 ladattava, suljettu liijy Akku 6 V 4,5 Ah
- 1 vetävä pyörä
- 1 moottori 50 W
- Ykkösvaihteen nopeus 2,2 km/h

Älä ylitä 15 kg:n sallittua kokonaismaksimipainoa. Painorajoitukseen on laskettu matkustajat ja mahdollinen kuorma.

Peg Perego pidättää oikeuden tehdä teknisistä tai tuotannollisista syistä malleihin ja tämän julkaisun tietoihin muutoksia milloin tahansa.

## VAATIMUSTENMUKAISUUSVAKUUTUS

CE-merkillä varustettu tuote, joka on suunniteltu ja hyväksytty soveltuviin EU-direktiivien mukaan ja joka on tarkoitettu kyseiset määräykset täytäntöönpanneille markkinoille ja maihin.

**TUOTTEEN NIMI**  
SANTA FE' Train

**TUOTTEEN TUNNISTUSKOODI**  
IGED1071

**VIITENORMIT (alkuperä)**

Directive on the safety of toys 2009/48/EC  
Standard EN 71-1 + EN 71-2  
Standard EN 71-3  
Standard EN 62115

Directive on the electromagnetic compatibility 1999/5/CE or RED 2014/53/UE  
Standard EN 55014  
Standard EN 55022  
Standard EN 61000

Information:

Directive on WEEE - RAEE 2003/108/EC  
Directive on batteries and accumulator 2008/103/EC  
Directive on RoHS 2011/65/UE - EN 50581:2012  
Reg. (CE) n.1907/2006 (Reach) allegato XVII-51 &52 phthalates in toys

Ei vastaa tieliikennesääntöjä eikä siis voi ajaa yleisillä teillä.

## VAATIMUSTENMUKAISUUSVAKUUTUS

Peg Perego S.p.A. vakuuttaa omalla vastuullaan, että kyseinen tuote on käynyt läpi sisäiset testit ja että se on tyyppihyväksytty voimassa olevien määräysten mukaisesti ulkopuolisissa, riippumattomissa laboratorioissa.

**AIKA JA PAIKKA**  
Italia - 10.06.2016

Peg Perego S.p.A.  
via A. De Gasperi, 50  
20862 Arcore (MB) - ITALIA

## TURVALLISUUSMÄÄRÄYKSET

Leikkikalumme vastaavat Euroopan leluja koskevia turvallisuusmääräyksiä (Euroopan neuvoston säätämät turvallisuusvaatimukset) sekä "U.S. Consumer Toy Safety Specification"-määräyksiä. Ne ovat lisäksi saaneet lelujen turvallisuusviranomaisten hyväksynnän direktiivin 2009/48/EY mukaisesti. Ne eivät vastaa tieliikennesääntöjä eikä niillä siis voi ajaa yleisillä teillä.

- Ei sovellu alle 24 kuukauden ikäisten lasten käyttöön toiminnallisten ominaisuuksien vuoksi.
- **VAROITUS!** ÄLÄ KOSKAAN KÄYTÄ leluja yleisillä teillä.
- **HUOMIO!** Ajoneuvon käyttäminen julkisilla teillä tai vesiteiden tai uima-aldaiden läheisyydessä tai ahtaissa tiloissa voi aiheuttaa tapaturmavaaran käyttäjälle ja/tai sivullisille. Aikuisen täytyy aina valvoa käyttöä.
- Lelua täytyy käyttää varoen, sen käyttäminen vaatii taitoa. Vältä putoamista tai törmäämistä, joka voi aiheuttaa vahinkoa käyttäjälle tai muille henkilöille.
- Lasten on aina pidettävä jalkineita ajoneuvon käyttämisen aikana.
- Ajoneuvon käytön aikana on varottava, etteivät lapset laita käsiä, jalkoja tai muita kehon osia, vaatteita tai muita esineitä lähelle liikkuvia osia.
- Älä koskaan kastele ajoneuvon osia, kuten moottoria, järjestelmiä, painikkeita jne.
- Älä käytä ajoneuvon läheisyydessä bensiiniä tai muita tulenarkoja aineita.
- Ajoneuvoa saa käyttää vain yksi lapsi kerrallaan, ellei ajoneuvo kuulu kaksipaikkaisten ajoneuvojen luokkaan.

## SÄHKÖ- JA ELEKTRONIIKKALAITEROMUDIREKTIIV I WEEE (vain EU)

- Kun tuotteen käyttöikä on päättynyt, se luokitellaan WEEE-jätteeksi eikä sitä siis saa hävittää kotitalousjätteen tavoin, vaan se on toimitettava erilliskeräykseen.
- Toimita jäte asianmukaiseen keräykseen.
- Tuotteen elektronisissa osissa olevat vaaralliset aineet saattavat aiheuttaa vaaraa henkilöiden terveydelle ja ympäristölle, ellei tuotteita hävitetä

asianmukaisella tavalla.

- Jätessäiön yli vedetty rasti osoittaa, että tuote on toimitettava erilliskeräykseen.



## AKUN HÄVITTÄMINEN

- Suojele sinäkin ympäristöä.
- Älä heitä käytettyä akkua kotitalousjätteisiin.
- Toimita se käytettyjen akkujen keräyskeskukseen tai erikoisjätteiden keräyskeskukseen. Kysy tietoja paikallisilta viranomaisilta.



## PARISTOJA LR44 - 1,5 V KOSKEVIA HUOMAUTUKSIA

Aikuisen tulee asentaa paristot tai valvoa niiden asentamista. Älä anna lasten leikkiä paristoilla.

- Paristot saa vaihtaa vain aikuinen.
- Käytä vain valmistajan mainitsemaa paristotyyppiä.
- Noudata polariteettiä +/-
- Älä aiheuta syöttöliitinten oikosulkua, se aiheuttaa tulipalo- tai räjähdysvaaran.
- Poista aina paristot, kun lelu on pitkään käyttämättä.
- Älä heitä paristoja tuleen.
- Älä koskaan yritä ladata paristoja, elleivät ne ole ladattavaa tyyppiä.
- Älä sekoita keskenään vanhoja ja uusia paristoja.
- Poista tyhjät paristot.
- Toimita tyhjä paristot käytettyjen paristojen kierrätykseen.



## AKKUA KOSKEVIA HUOMAUTUKSIA

Aikuisen tulee ladata akku tai valvoa sen lataamista. Älä anna lasten leikkiä akulla.

## AKUN LATAAMINEN

- Lataa akku laturin mukana toimitettujen ohjeiden mukaisesti. Älä koskaan lataa yli 24 tuntia.
- Lataa akku aina ajoissa, heti kun ajoneuvon nopeus alkaa hidastua. Näin vältät sen vahingoittumisen.
- Jos ajoneuvo on pitkään käyttämättä, muista ladata akku ja pitää se kytkettynä irti järjestelmästä. Lataa akku vähintään kolmen kuukauden välein.
- Akkua ei saa ladata ylösalaisin.
- Älä unohda akkua lataukseen! Tarkista säännöllisesti.
- Käytä vain toimitettua laturia ja alkuperäistä PEG PEREGO -akkua.
- Akku on suljettu ja huoltovapaa.
- Älä irrota akkulatoria pistorasiasta johdosta vetämällä.
- Älä siirrä leluja akkulatorin johdosta vetämällä.
- Älä peitä akkulatorin johtoa, ettei se ylikuumene.
- Älä aseta johtoa ja/tai akkua kuumalle pinnalle.
- Kiinnitä huomiota siihen, miten ja missä kelaat johdon, ettei vaurioita sitä tai heikkennä sen toimintaa.

## HUOMIO

- **AKKU SISÄLTÄÄ MYRKYLLISIÄ, SYÖVYTTÄVIÄ AINEITA.**  
ÄLÄ PEUKALOI SITÄ.
- Akku sisältää happopohjaisia elektrolyyttejä.
- Älä anna akun liittimien joutua keskenään suoraan kosketukseen, vältä kovia iskuja: tulipalo- ja/tai räjähdysvaara.
- Lataamisen aikana akussa muodostuu kaasua. Lataa akku hyvin tuuletetussa tilassa, etäällä lämmönlähteistä ja tulenaroista aineista.
- Tyhjä akku täytyy poistaa ajoneuvosta.
- Vältä akun sijoittamista vaatteiden päälle, ne saattavat vahingoittua.
- Käytä ainoastaan suositeltuja paristo- tai akkutyyppisiä.

## JOS AKKU VUOTAA

Suojaa silmät. Vältä suoraa kosketusta akkuhapon kanssa. Suojaa kädet. Laita akku muovikassiin ja noudata akkujen hävittämistä koskevia ohjeita.

## JOS IHO TAI SILMÄT JOUTUVAT KOSKETUKSIIN AKKUHAPON KANSSA



Pese kohta runsaalla, juoksevilla vedellä.  
Ota välittömästi yhteys lääkäriin.

JOS AKKUHAPPOA JOUTUU NIELUUN  
Huuhto suu ja sylje.  
Ota välittömästi yhteys lääkäriin.

## AJONEUVON HUOLTO JA KUNNOSSAPITO

- Älä pura tai yritä korjata ajoneuvoa itse. Ota yhteyttä valtuutettuun Peg Perego - huoltoliikkeeseen.
- Ei ole suositeltavaa jättää leikkikalua tilaan, jonka lämpötila voi laskea nollan alapuolelle. Leikkikalun käyttäminen ennen kuin sen lämpötila on nollan yläpuolella voi aiheuttaa moottorille ja akuille pysyviä vaurioita.
- Tarkista ajoneuvon kunto säännöllisesti, erityisesti sähköjärjestelmä, pistokkeiden liitännät, suojatulpat ja laturi. Jos havaitset vian, sähköistä ajoneuvoa ja laturia ei saa käyttää.
- Irrota akkulaturi tuotteesta ennen tuotteen puhdistusta, huoltoa tai muuta käsittelyä.
- Korjauksiin saa käyttää vain alkuperäisiä PEG PEREGO -varaosia.
- PEG PEREGO ei vastaa vahingoista, mikäli sähköjärjestelmään on koskettu.
- Älä jätä ajoneuvon akkua lähelle lämmönlähteitä, kuten lämpöpatteria, takkaa tms.
- Suojaa ajoneuvo vedeltä, sateelta, lumelta jne. Ajoneuvon käyttäminen hiekassa tai mudassa voi aiheuttaa vahinkoa painikkeille, moottorille ja välityspyörästöille.
- Voitele säännöllisesti (kevyellä öljyllä) liikkuvat osat, kuten laakerit, ohjaus jne.
- Ajoneuvon pinnat voidaan puhdistaa kostealla liinalla ja tarvittaessa kotitalouden puhdistusaineilla, jotka eivät ole hankaavia.
- Vain aikuiset saavat suorittaa puhdistustoimenpiteet.
- Älä koskaan pura ajoneuvon tai moottorin mekanismeja ilman PEG PEREGO:n valtuutusta.

## SÄÄNNÖT TURVALLISTA AJOA VARTEN

Lapsen turvallisuuden takaamiseksi: lue seuraavat ohjeet ja noudata niitä tarkkaan ennen ajoneuvon käynnistämistä.

- Opeta lapsi käyttämään ajoneuvoa oikein, jotta hän osaa ajaa turvallisesti ja pitää hauskaa.
- Lelua täytyy käyttää varoen, sen käyttäminen vaatii taitoa. Vältä putoamista tai törmäämistä, joka voi aiheuttaa vahinkoa käyttäjälle tai muille henkilöille.
- Varmista ennen liikkeelle lähtöä, että reitti on vapaa henkilöistä ja muista esteistä.
- Kädet täytyy aina pitää ohjaustangolla/-pyörällä ja on aina katsottava eteenpäin.
- Jarruta aina ajoissa törmäysten välttämiseksi.

**HUOMIO!** Tuotteessa on jarrutusjärjestelmä, jonka käyttäminen edellyttää, että aikuinen on opettanut lapselle miten on toimittava.

### HUOMIO!

- Tarkista, että kaikki pyörien suojalevyt ja kiinnitysmutterit ovat kunnolla paikoillaan.
- Jos ajoneuvo joutuu ylikuormitustilanteeseen, kuten pehmeässä hiekassa, mudassa tai hyvin epätasaisella maaperällä, ylikuormituskytkin katkaisee tehon välittömästi. Tehon syöttö jatkuu muutaman sekunnin kuluttua.

HUVIA ILMAN KESKEYTYSTÄ: Pidä vara-akku ladattuna käyttöä varten.

## ONGELMIA?

### EIKÖ AJONEUVO TOIMI?

- Varmista, että kaasupolkimen alla ei ole irronneita johtoja.
- Tarkista kaasupainikkeen toiminta ja tarvittaessa vaihda se.
- Tarkista, että akku on kytketty sähköjärjestelmään.

### EIKÖ AJONEUVOSSA OLE TEHOA?

- Lataa akut. Jos ongelma toistuu lataamisen jälkeen, anna huoltoliikkeen tarkistaa akku ja laturi.

## HUOLTO

PEG PEREGO tarjoaa myynnin jälkeisen huoltopalvelun, joko suoraan tai valtuutettujen huoltokeskusten verkon kautta, mahdollisia korjauksia tai vaihtoja sekä alkuperäisten varaosien hankkimista varten.

Voit ottaa yhteyttä huoltoon sivustollamme  
<http://www.pegperego.com>

Asioimista varten on tunnettava tuotteen sarjanumero. Sarjanumero löytyy varaosia koskevalta sivulta.

## REKLAMAATIO-OIKEUS

Ajoneuvoon liittyvä reklamaatio-oikeus on kaksi vuotta. Reklamaatio-oikeus kattaa ajoneuvon kaikki osat normaalin ja oikean käytön yhteydessä. Lue sen vuoksi käyttöohje huolellisesti ennen ajoneuvon käyttöönottoa. Täytä alla oleva lomake ja säästä käyttöohje sekä ostokuitti mahdollista reklamaatiotapausta varten.

### Menettelyohje reklamaatiotapauksessa:

Mikäli ajoneuvossa on virheitä tai puutteita, ota yhteyttä ostopaikkaan. Jatkuvan laadunvarmistuksen kannalta on tärkeää, että osaat kertoa alla olevat ajoneuvoa koskevat tiedot ottaessasi yhteyttä ostopaikkaan.

Mikäli reklamaatiota ei voida selvittää puhelimitse, ajoneuvo lähetetään seuraavaan osoitteeseen:

### ISOJOEN KONEHALLI OY

KESKUSTIE 26

KAUHAJOKI 61850

Phone: +358 20 132 3280

Fax: +358 20 132 3257

[www.ikh.fi](http://www.ikh.fi) <<http://www.ikh.fi>>

Voit luonnollisesti myös ottaa yhteyttä Maki Serviceen ([service@maki.dk](mailto:service@maki.dk)).

Ajoneuvot vastaanotetaan korjattaviksi ainoastaan, kun asiasta on sovittu etukäteen. Emme ota vastaan ajoneuvoja, joiden lähetyksestä ei ole sovittu etukäteen.

Reklamaatiotapauksissa käytettävä lomake:

Nimi: \_\_\_\_\_

Osoite: \_\_\_\_\_

Postinumero/postitoimipaikka: \_\_\_\_\_

Yhteyshenkilö: \_\_\_\_\_

Puhelinnumero: \_\_\_\_\_

### Ajoneuvon tiedot:

Tuotekoodi (viivakoodinumero): \_\_\_\_\_

Valmistuspäivä: \_\_\_\_\_

Tarkistusnumero ("Controllo"): \_\_\_\_\_

Ostopäivä: \_\_\_\_\_

Reklamaation syy \_\_\_\_\_

Ystävällisin terveisin  
Peg Perego S.p.A. / Maki A/S

## ASENNUSOHJEET

### HUOMIO

VAIN AIKUISET SAAVAT SUORITTA AASENNUSTOIMENPITEET. OLEVAROVAINEN PURKAESSASI AJONEUVOA PAKKAUKSESTA. KAIKKI RUUVIT JA PIKKUOSAT OVAT PAKKAUKSEN SISÄLLÄ OLEVASSA PUSSISSA. AKKU SAAattaa JO OLLA ASENNETTU TUOTTEESEEN. Älä käytä lelua, jos se vaikuttaa vaurioituneelta avattuasi pakkauksen. Ota yhteyttä myyntipisteeseen tai soita huoltoliikkeeseen. Pidä lapset etäällä asennuksen aikana pienten osien (nielemisvaara) ja niitä sisältävien muovipussien (tukehtumisvaara) aiheuttamien vaarojen vuoksi. Tarvitset lelun asennukseen taltta- ja ristipäisen ruuvimeisselin, vasaran ja pihdit.

### ASENNUS

- Irrota kaksi ruuvia. Asenna katto.
- Vedä katon reunoja ulospäin ja asenna kuvan mukaan.
- Paina kattoa, kunnes se napsahtaa paikalleen.
- Ruuvaa kaksi ruuvia kiinni.
- Työnnä sähköjohto kokonaan runkoon.
- Ota savupiippu moottorin sisältä.
- Avaa savupiippu tämän jälkeen irrottamalla yläkappale alakappaleesta.
- Ruuvaa paristokansi auki.
- Irrota paristokansi ja aseta kaksi AA-paristoa (ei toimiteta) pidikkeisiin. Muista noudattaa oikeita napaisuuksia. HUOM: älä käytä ladattavia paristoja.
- Liitä savupiipun johdot yhteen.
- Paina savupiippu kokonaan paikalleen kuvan mukaan.
- Ota kansi moottorin sisältä.
- Napsauta se kiinni runkoon.
- Kokoa raiteet kuvan mukaan. HUOMIO: aseta juna raiteille, niin että se kulkee myötäpäivään.
- VAIHTOEHTO: KAHDEKSIKON MUOTOINEN RATA. Rata: 18 mutkaa (12 toimitetaan mukana), 4 suoraa ja 4 risteysosa.
- Kun kokoat kahdeksikon muotoisen radan risteystä, aloita asettamalla risteysosa ensimmäisen osan päälle.
- Aseta seuraava osa toisen osan päälle.
- Aseta risteuksen viimeinen osa kääntämällä sitä kuvan mukaan.
- Jatka asentamalla muut osat samalla tavoin.
- Irrota istuimen takana oleva ruuvi.
- Paina kielekettä ja
- avaa istuin.
- Liitä akun liitin B ajoneuvon johtoliittimeen A.
- Sulje istuin uudelleen, niin että kielekkeet asettuvat kahteen aukkoon (katso kuvan 25 yksityiskohta).
- Yksityiskohta. HUOM: Sulje istuin aina uudelleen ja ruuvaa se kiinni.

### AUTON OMINAISUUDET JA KÄYTTÖOHJEET

- 26 • A: käynnistyspainike  
B: junan pillin painike

### AKUN VAIHTAMINEN

HUOMAA: AKKUJEN KUVAUS OVAT VAIN VIITTEELLISIÄ. KÄYTTÖSSÄSI OLEVAT AKUT VOIVAT NÄYTTÄÄ ERILAISILTA KUIN KUVASSA NÄKYVÄ MALLI. TÄMÄ EIVAIKUTA AKUN VAIHDON JA LATAAMISEN TOIMINTAOHJEIDEN NOUDATTAMISJÄRJESTYKSEEN MILLÄÄN TAVALLA.

- Ruuvaa istuimen turvaruuvit auki. Nosta istuin. Irrota ajoneuvon johtoliitin A akun liittimestä B painamalla liittimiä sivulta ja vetämällä ne irti toisistaan. Ruuvaa irti ja poista akun kiinnityspanta.
- Vaihda akku. Aseta akun kiinnityspanta takaisin ja ruuvaa se kiinni. Liitä kaksi liitintä. VAROITUS: Kun olet lopettanut, muista sulkea istuin ja ruuvata se kiinni.

### AKUN LATAAMINEN

HUOMAA: AKUN LATAAMINEN, NIIN KUIN KAIKKI MUUTKIN SÄHKÖÖN LIITTYVÄT TOIMET, OVAT VAIN AIKUISILLE TARKOITETTUJA TYÖVAIHEITA. AKKU VOIDAAN LADATA POISTAMATTA SITÄ AUTOSTA.

- Irrota ajoneuvon johtoliitin A akun liittimestä B painamalla liittimiä sivulta ja vetämällä ne irti toisistaan.

## NORSK

**PEG PEREGO® takker for at dere har valgt dette produktet. I mer enn 60 år har PEG PEREGO tatt med barn ut på tur: Som nyfødte, i barnevognene, og senere med pedell- og batteridrevne leker.**

**Du kan lese om hele produktspektret vårt, nye produkter og annen informasjon om Peg Perego på nettstedet vårt**

**www.pegperego.com**

**Peg Perego S.p.A.** er en bedrift med kvalitetsstyringssystem sertifisert av TÜV Italia Srl i samsvar med standard ISO 9001. Sertifiseringen garanterer kundene og forbrukerne åpenhet og tillit til bedriftens arbeidsmåte.

### VIKTIG INFORMASJON

Les denne håndboken nøye for å bli kjent med hvordan man bruker denne modellen, og hjelpe dere til å lære barnet deres hvordan man kjører på en riktig, trygg og allikevel gøyale måte. Ta vare på håndboken for framtidige konsultasjoner.

Pass på at instruksjonsheftet følger ved salg av produktet til en tredjepart.

Før man tar kjøretøyet i bruk for første gang må batteriene lades opp i 18 timer. Dersom man ikke gjennomfører denne prosedyren, kan det føre til ubøtelige skader på batteriet.

- år 2+
- Maks tillatt vekt 15 kg
- Kjøretøy med 1 sitteplass
- 1 Oppladbart forseglett blybatteri 6V 4,5Ah
- 1 drivhjul
- 1 motor på 50W
- Hastighet i første gir 2,2 km/t

Ikke overstig maks tillatt totalvekt på 15 kg. Denne grensen gjelder både de som sitter på og eventuell last.

Peg Perego reserverer seg retten til å endre de modellene og dataene som angis i denne håndboken når som helst, når det er behov for det av tekniske eller andre årsaker.

## KONFORMITETSERKLÆRING

CE-merket produkt, utviklet og godkjent i henhold til gjeldende EU-direktiver, og bestemt for markeder og land som godkjenner EU-standardene.

### PRODUKTETS NAVN

SANTA FE Train

### IDENTIFIKASJONSKODE FOR PRODUKTET

IGED1071

### REGELVERK som er REFERANSE (opprinnelse)

Directive on the safety of toys 2009/48/EC  
Standard EN 71-1 + EN 71-2  
Standard EN 71-3  
Standard EN 62115

Directive on the electromagnetic compatibility 1999/5/CE or RED 2014/53/UE  
Standard EN 55014  
Standard EN 55022  
Standard EN 61000

#### Information:

Directive on WEEE - RAEE 2003/108/EC  
Directive on batteries and accumulator 2008/103/EC  
Directive on RoHS 2011/65/UE - EN 50581:2012  
Reg. (CE) n.1907/2006 (Reach) allegato XVII-51 &52 phthalates in toys

Det er ikke i samsvar med anvisninger i normene som gjelder sirkulasjon i trafikken, og kan derfor ikke kjøres på offentlige veier.

### KONFORMITETSERKLÆRING

Peg Perego S.p.A. erklærer under eget ansvar at den beskrevne artikkelen er blitt testet internt og godkjent etter gjeldende regelverk ved eksterne, uavhengige laboratorier.

### DATO OG STED FOR UTSTEDELSE

Italia - 10.06.2016

Peg Perego S.p.A.  
via A. De Gasperi, 50  
20862 Arcore (MB) - ITALIA

## SIKKERHETSNORMER

Lekene våre er i samsvar med De Europeiske Sikkerhetsnormene for leketøy (sikkerhetskrav utformet av EØF) og med "U.S. Consumer Toy Safety Specification". De er også sertifisert av meldte organer for sikkerheten av leker i henhold til direktiv 2009/48/EF. Det er ikke i samsvar med retningslinjer for ferdsel på vei, og kan derfor ikke kjøres på offentlige veier.

- Ikke egnet for barn under 24 måneder på grunn av egenskaper ved bruken.
- ADVARSEL! BRUK ALDRI** leketøy på offentlige veier.
- OBS!** Bruk av kjøretøyet på offentlig vei eller i nærheten av elver eller basseng eller på trange områder, kan påføre skader for brukeren og på andre personer i området. Det er alltid nødvendig at voksne har overoppsyn med bruken.
- Leken må brukes med varsomhet fordi den krever at man har ferdigheter for å unngå fall og kollisjoner som kan gi skaper på brukeren, eller andre som er i nærheten.
- Barn må alltid ha på sko når de bruker kjøretøyet.
- Når kjøretøyet er i bruk må man følge med så barna ikke setter hendene, føttene eller andre kroppsdeler, klær eller andre ting, inn nær der det er deler i bevegelse.
- Man må aldri ha vann på eller fukte komponenter på kjøretøyet, som f.eks. motorer, elektrisk anlegg, brytere, osv.
- Man må ikke benytte bensin eller andre brennbare væsker nær kjøretøyet.
- Kjøretøyet må kun brukes av et barn av gangen, med mindre det er av typen for med to seter.

### WEEE-DIREKTIVET (kun EU)

- Dette produktet vil ved slutten av sin levetid være klassifisert som avfall av typen WEEE, og må derfor ikke kastes sammen med vanlig husholdningsavfall, men sendes til differensiert avfallsbehandling.
- Lever avfallet på organiserte oppsamlingssteder.
- Farlige substanser som finnes i de elektriske komponentene i dette produktet medfører helse- og miljørisiko dersom produktene ikke blir avsatt på en riktig måte.
- Symbolet med en utkrysset søppelkasse angir at

produktet må sendes til spesialinnsamling.



### AVSETTING AV BATTERIET

- Vær med å ta bevarer miljøet.
- Det brukte batteriet må ikke kastes sammen med vanlig husholdningsavfall.
- Dere kan ta det med til en oppsamlingsstasjon for brukte batterier, eller avsetningssted for spesialavfall. Skaff informasjon hos kommunen eller avfallsselskapet.



### ADVARSLER FOR BATTERIER AV TYPEN LR44 - 1,5 VOLT

- Innsettingen av batteriene må utføres og overvåkes av voksne. La ikke barn leke med batteriene.
- Batteriene må byttes av en voksen.
- Bruk kun den batteritypen som er spesifisert fra produsenten.
- Ta hensyn til polariteten +/-.
- Unngå å kortslutte strømtilførselsklemmene; det kan medføre fare for brann og eksplosjon.
- Ta alltid ut batteriene dersom leken står ubrukt over lengre tid.
- Man må ikke kaste batteriene på bål/ direkte ild.
- Man må ikke forsøke å lade opp batteriene dersom de ikke er oppladbare.
- Unngå å blande gamle og nye batterier.
- Fjern utladede batterier.
- Kast utladede batterier i oppsamlingsbeholdere for resirkulering av brukte batterier.



## ADVARSLER FOR BATTERIET

Oppladingen av batteriet må utføres og overses av voksne. La ikke barn leke med batteriet.

### OPPLADING AV BATTERIET

- Lad opp batteriet etter anvisningene som følger med batteriladeren, unngå opplading utover 24 timer.
- Lad opp batteriet igjen så snart kjøretøyet får redusert hastighet, for å unngå skader.
- Dersom kjøretøyet blir stående i ro i en lang periode, må man huske å lade opp batteriet og holde det frakoplet fra det elektriske anlegget. Gjenta oppladingen minst hver 3. måned.
- Batteriet må ikke lades opp når det står opp ned.
- Ikke glem av batteriet mens de lades opp! Kontroller med jevne mellomrom.
- Bruk kun batteriladere som følger med produktet, og PEG PEREGO originalbatterier.
- Batteriet er forseglet og trenger ikke vedlikehold.
- Ikke dra i ledningen for å trekke batteriladeren ut av stikkkontakten.
- Ikke dra i batteriladerens ledning for å flytte leketøy.
- Ikke dekk til batteriladerens ledning fordi den kan overopphetes.
- Ikke legg ledningen og/eller batteriet på varme overflater.
- Pass på hvor og hvordan ledningen rulles opp for å unngå at den ødelegges eller forringes.

### OBS!

- BATTERIET INNEHOLDER ETSSENDE OG GIFTIGE STOFFER.**
- GJØR DERFOR IKKE INNGREP PÅ DEM.**
- Batteriet inneholder elektrolytter med syrebase.
- Unngå å skape kontakt mellom batteriterminalene, og unngå kraftige støt: Dette kan føre til eksplosjons- og brannfare.
- Under opplading produserer batteriet gass. Lad derfor opp batteriet i et godt gjennomluftet lokale, langt fra varmekilder og brennbart materiell.
- År batteriet er utslitt må det fjernes fra kjøretøyet.
- Det frarådes å sette eller støtte batteriet på tøy/tekstiler, fordi disse da kan bli ødelagt.
- Bruk kun batterier og akkumulatører av anbefalt type.

### DERSOM DET SKULLE OPPSTÅ LEKKASJE

Beskytt øynene, og unngå direkte kontakt med elektrolytten. Beskytt hendene dine. Legg batteriet i en plastpose og følg miljøreglene for kassering av batterier.

DERSOM HUDEN ELLER ØYNE KOMMER I KONTAKT MED ELEKTROLYTTEN  
Skyll nøye med rikelig vann det berørte området. Kontakt lege med en gang.

DERSOM NOEN SKULLE KOMME TIL Å DRIKKE ELEKTROLYTTEN  
Skyll munnen og spytt. Kontakt lege med en gang.

## VEDLIKEHOLD OG BEHANDLING AV KJØRETØYET

- Ikke demonter eller prøv å reparere kjøretøyet på egenhånd. Kontakt et autorisert Peg Perego kundeservice.
- Det anbefales ikke å oppbevare leken på steder der det temperaturen synker til under null grader. Dersom den skulle bli brukt uten at man først har varmet den opp til over null grader, kan dette føre til uopprettelige skader på motorer og batterier.
- Kontroller jevnlig at kjøretøyet er i god stand, spesielt det elektriske anlegget, koplingene på kontaktene, beskyttelseshettene, og batteriladeren. Dersom man finner feil må man verken bruke kjøretøyet eller batteriladeren.
- Koble alltid fra batteriladeren ved rengjøring, vedlikehold eller inngrep på produktet.
- Ved reparasjoner må man kun bruke originaldelene fra PEG PEREGO.
- PEG PEREGO vil ikke påta seg noe ansvar dersom det gjøres inngrep på det elektriske anlegget.
- Man må ikke la batteriene eller kjøretøyet stå nær varmekilder, som varmeovner, peiser osv.
- Beskytt kjøretøyet fra vann, regn, snø osv. Bruk på sand eller leire kan føre til skader på tatter, motorer og gir.
- Smør med jevne mellomrom (med en lett olje) delvis bevegelige deler, så som lager og styre etc.
- Overflaten på kjøretøyet kan rengjøres med en fuktig klut, og ved behov, vanlige vaskemidler som ikke er etsende.
- Rengjøringsoperasjonene må kun utføres av voksne.
- Man må ikke demontere noen av mekanismene på kjøretøyet eller på motorene, dersom dette ikke er blitt autorisert av PEG PEREGO.

## REGLER FOR TRYGG BRUK

For at barnet skal være så trygt som mulig, må man før man starter kjøretøyet lese og følge disse anvisningene nøye.

- Lær barnet riktig bruk av kjøretøyet, slik at man kan kjøre sikkert og ha det gøy.
- Leken må brukes med varsomhet fordi den krever at man har ferdigheter for å unngå fall og kollisjoner som kan gi skaper på brukeren, eller andre som er i nærheten.
- Før man starter må man kontrollere at det ikke er ting eller personer i veien.
- Kjør med hendene på rattet/styre og se alltid på veien.
- Brems i tide for å unngå kollisjoner.

**OBS!** Denne leken har et bremsesystem som gjøre det nødvendig at en voksen gir opplæring til barnet som skal bruke den.

### OBS!

- Kontroller at alle festeskivene/mutrene til hjulene er godt fast.
- Dersom kjøretøyet overbelastes, ved bruk i løst sand, leire eller svært ulendt terreng, vil overbelastningsbryteren gripe inn og fjerne all strøm. Strømmen vil komme tilbake etter noen sekunder.

MORO UTEN STANS: Hold alltid klart et oppladet batteriset.

## PROBLEMER?

### MANGLER KJØRETØYET KRAFT?

- Kontroller at ingen av kablene er frakoplet under platen til gasspedalen.
- Kontroller at gass-bryteren fungerer, og bytt dem eventuelt ut.
- Sjekk at batteriet er koplet til det elektriske anlegget.

### MANGLER KJØRETØYET KRAFT?

- Lad opp batteriene. Dersom problemet vedvarer etter opplading må man la batteriet og batteriladeren kontrolleres ved et serviceverksted.

## KUNDESERVICE

PEG PEREGO tilbyr en kundeservicetjeneste etter kjøp, enten direkte, eller gjennom sitt nettverk av autoriserte serviceverksteder, som kan bistå ved eventuelle reparasjoner eller utskiftinger av deler, samt salg av originaldeler.

Vårt nærmeste servicesenter finner du på vår hjemmeside: <http://www.pegperego.com>

Ved enhver henvendelse er det nødvendig å finne fram serienummeret til artikkelen. For å lokalisere serienummeret må du se siden om reservedeler.

## REKLAMASJONSRETT

Det er to års reklamasjonsrett på kjøretøyet. Reklamasjonsretten dekker alle kjøretøyetys deler ved normal og korrekt bruk. Les derfor nøye gjennom bruksanvisningen før du tar kjøretøyet i bruk. Fyll ut skjemaet nederst og ta vare på bruksanvisningen sammen med kvitteringen til bruk ved en eventuell reklamasjon.

### Fremgangsmåte ved reklamasjon:

Ved ev. feil og mangler bør du alltid henvende deg til forhandleren hvor kjøretøyet er kjøpt. Av hensyn til vår løpende kvalitetssikring er det viktig at du ved henvendelse har nedenstående opplysninger om kjøretøyet parat.

Så fremt reklamasjonen ikke kan avgjøres per telefon, skal kjøretøyet sendes til:

### Maki A/S

Hårupvej 22 D

DK-8600 Silkeborg

Danmark

Tlf.nr.: +45 44476603

Mobilnr.: +45 40304228

E-post: [service@maki.dk](mailto:service@maki.dk)

Internett: [www.maki.dk](http://www.maki.dk)

Du er naturligvis også velkommen til å kontakte Maki Service.

Kjøretøy tas kun til reparasjon etter avtale. Kjøretøy som sendes inn uten at dette er avtalt på forhånd, vil bli avvist.

Skjema til bruk ved reklamasjon:

Navn: \_\_\_\_\_

Adresse: \_\_\_\_\_

Postnr./sted: \_\_\_\_\_

Kontaktperson: \_\_\_\_\_

Tlf.nr.: \_\_\_\_\_

### Opplysninger om kjøretøyet:

Produksjonskode (strekkenr.): \_\_\_\_\_

Produksjonsdato: \_\_\_\_\_

Kontrollnr. ("Controllo") \_\_\_\_\_

Kjøpsdato: \_\_\_\_\_

Reklamasjonens art: \_\_\_\_\_

Med vennlig hilsen  
Peg Pérego S.p.A. / Maki A/S

## MONTERINGSANVISNING

### OBS!

ALLE MONTERINGSOPERASJONENE MÅ KUN UTFØRES AV VOKSNE.

VÆR VARSOM NÅR KJØRETØYET TAS UT AV EMBALLASJEN ALLE SKRUENE OG SMÅ DELER FINNER MAN I EN POSE INNE I EMBALLASJEESKEN.

DET KAN HENDE BATTERIET ALLEREDE ER INNSATT I PRODUKTET.

Ikke bruk leketøyet hvis det er ødelagt når det pakkes ut. Kontakt utsalgsstedet eller kundeservice. Hold barn på avstand under monteringen på grunn av risikoene knyttet til de små delene (fare for svelging) og plastposene (fare for kvelning). Til monteringen av leketøyet kreves flatt skrujern, stjerneskrujern, hammer og tang.

## MONTERING

- 1 • Løsne de to skruene. Monter taket.
- 2 • Trekk i sidene av taket og plasser det som vist på figuren.
- 3 • Trykk taket på plass.
- 4 • Stram til de to skruene.
- 5 • Sett ledningen helt inn i togkassen.
- 6 • Trekk skorsteinen ut av motoren.
- 7 • Åpne deretter skorsteinen ved å trekke topp- og bunddelene fra hverandre.
- 8 • Skru løs panelet.
- 9 • Fjern panelet og sett inn to AA-batterier (følger ikke med) i batteriholderen. Pass på å overholde polariteten. MERK: Ikke bruk oppladbare batterier.
- 10 • Koble sammen skorsteinsens ledning.
- 11 • Skyv skorsteinen helt på plass, som vist på figuren.
- 12 • Trekk dekslet ut av motoren.
- 13 • Trykk det på plass på togkassen.
- 14 • Monter skinnene, som vist på figuren. OBS: Plasser toget på skinnene, slik at det kjører i klokkeretning.
- 15 • TILVALG: 8-TALLS BANE. Bane: 18 buede skinner (12 følger med), 4 rette skinner og 4 kryss.
- 16 • Legg over den første delen for å montere krysset på 8-talls bane.
- 17 • Legg over den andre delen.
- 18 • Fortsett som vist på figuren, og roter den siste delen i krysset for å montere den.
- 19 • Fortsett på samme måte for de andre delene.
- 20 • Fjern skruen på baksiden av setet.
- 21 • Trykk på fliken og
- 22 • åpne setet.
- 23 • Sett batteriplugg B inn i togets koblingsplugg A.
- 24 • Legg ned setet og sett de to flikene inn i de to åpningene (se detalj på figur 25).
- 25 • Detalj. MERK: Legg alltid ned setet og skru det fast.

## EGENSKAPER OG BRUK AV KJØRETØYET

26 • A: knapp fremover. B: knapp for horn.

## UTSKIFTING AV BATTERIET

VIKTIG: TEGNINGENE AV BATTERIENE ER KUN VEILEDENE. DITT BATTERI KAN VARIERE NOE FRA DEN MODELLEN SOM VISES. DET HAR INGEN BETYDNING FOR BESKRIVELSE AV UTSKIFTING OG LADING.

- 27 • Løsne setets sikkerhetsskruer. Løft opp setet. Løsne togets koblingsplugg B fra batteriplugg B ved å trykke på siden av pluggene og trekke dem fra hverandre. Skru løs og ta ut batteriholderen.
- 28 • Skift ut batteriet. Skift ut og skru fast batteriholderen igjen. Koble til de to pluggene. FORSIKTIG: Når du er ferdig, må du huske å lukke og skru fast setet.

## LADING AV BATTERIET

VIKTIG: LADING AV BATTERIET OG ALLE ANDRE INNGREP PÅ DET ELEKTRISKE ANLEGGET MÅ GJENNOMFØRES AV VOKSNE. BATTERIET KAN OGSÅ LADES UTEN AT DET TAS UT FRA LEKEN.

- 29 • Løsne togets koblingsplugg A fra batteriplugg B ved å trykke på siden av pluggene og trekke dem fra hverandre.
- 30 • Følg vedlagte instruksjoner og sett batteriladerens støpsel inn i en stikkontakt. Koble plugg B til batteriladerens plugg C. Trekk batteriladerens støpsel ut av stikkontakten når ladingen er ferdig. Løsne batteriets ladeplugg C fra batteriplugg B. Sett batteriplugg A inn i togets koblingsplugg B. Lukk setet.

# SVENSKA

**PEG PEREGO® tackar er för att ni valt denna produkt. Sedan mer än 60 år tillbaka tar PEG PEREGO ut barn på åkturer; de nyfödda barnen med liggvagnar och sittvagnar och längre fram i åldern med leksaksfordon som har pedaler och är batteridrivna.**

**Upptäck hela vårt produktutbud, nyheter och annan information om Peg Perego på vår webbplats:**

[www.pegperego.com](http://www.pegperego.com)

**Peg Perego S.p.A.** är ett företag med kvalitetsledningssystem certifierat av **TÜV Italia Srl** i enlighet med standard ISO 9001. Certifieringen garanterar kunder och konsumenter insyn i och förtroende för företagets arbetssätt.

## VIKTIG INFORMATION

Läs noga denna bruksanvisning för att bekanta er med användning av modellen och för att lära ert barn att köra och ha roligt på ett korrekt och säkert sätt. Spara sedan handboken för varje framtida bruk.

Vid fall av överlåtelse till tredje part försäkra sig om att bruksanvisningen följer produkten.

Innan fordonet tas i bruk första gången ska batteriet laddas i 18 timmar. Om denna åtgärd inte iakttages kan det uppstå ohjälpliga skador på batteriet.

- år 2+
- **Högsta tillåtna vikt 15 kg**
- Fordon med 1 plats
- 1 förseglad laddningsbart batteri 6V 4,5Ah med bly
- 1 drivhjul
- 1 motorer på 50 W
- Hastighet i 1:a växeln 2,2 km/h

Överstig ej den högsta tillåtna vikten på 15 kg. Denna gräns inkluderar dels passagerare dels eventuell last.

Peg Perego kan när som helst tillföra ändringar på modeller eller fakta i denna publikation, på grund av tekniska eller företagsrelaterade skäl.

## FÖRSÄKRAN OM ÖVERENSSTÄMMELSE

EG-märkt produkt, utformad och godkänd i enlighet med de tillämpade gemenskapsdirektiven, avsedd för de marknader och de länder som genomför dessa standarder.

**PRODUKTNAMN**  
SANTA FE' Train

**PRODUKTENS IDENTIFIKATIONSKOD**  
IGEDI071

### FÖRESKRIFTER FÖR REFERENS (original)

Directive on the safety of toys 2009/48/EC  
Standard EN 71-1 + EN 71-2  
Standard EN 71-3  
Standard EN 62115

Directive on the electromagnetic compatibility  
1999/5/CE or RED 2014/53/UE  
Standard EN 55014  
Standard EN 55022  
Standard EN 61000

Information:  
Directive on WEEE - RAEE 2003/108/EC  
Directive on batteries and accumulator 2008/103/EC  
Directive on RoHS 2011/65/UE - EN 50581:2012  
Reg. (CE) n.1907/2006 (Reach) allegato XVII-51 &52  
phthalates in toys

Produkten är inte i överensstämmelse med föreskrifterna för trafiknormer på vägar och får alltså inte köras på allmänna vägar.

**FÖRSÄKRAN OM ÖVERENSSTÄMMELSE**  
Peg Perego S.p.A. försäkrar på eget ansvar att den aktuella artikeln har provkörts internt och godkänts enligt gällande föreskrifter hos externa och oberoende laboratorier.

**DATUM OCH PLATS FÖR  
UTSTÄLLANDET**  
Italien - 10.06.2016

Peg Perego S.p.A.  
via A. De Gasperi, 50  
20862 Arcore (MB) - ITALIA

## SÄKERHETS FÖRESKRIFTER

Våra leksaker överensstämmer med de Europeiska säkerhetsföreskrifterna för leksaker (säkerhetskrav som förutses av EEC-rådet) och av "U.S. Consumer Toy Safety Specification". De är vidare certifierade av anmälda organ i enlighet med direktiv 2009/48/EG gällande leksakers säkerhet. Produkten är inte i överensstämmelse med föreskrifterna för trafiknormer på vägar och får alltså inte köras på allmänna vägar.

- Ej lämplig för barn under 24 månader på grund av dess funktioner.
- **OB!** ANVÄND ALDRIG leksaken på offentliga vägar.
- **VARNING!** Användning av fordonet på allmänna vägareller i närheten av vattendrag, simbassänger eller trånga utrymmen, kan leda till fara för skada på användarna och/eller tredje part. Det krävs alltid övervakning av en vuxen.
- Leksaken ska användas med försiktighet och därför krävs en förmåga att undvika att ramla eller kollidera med föremål vilket kan skada användaren och andra personer.
- Barnen ska alltid bära skor när de använder fordonet.
- När fordonet är i funktion ska man vara uppmärksam på att barnen inte sätter händerna, fötterna eller andra delar av kroppen, kläder eller andra föremål, i närheten av delar i rörelse.
- Blöt inte fordonets beståndsdelar som motorer, elsystem, tryckknappar etc.
- Använd inte bensin eller andra brandfarliga ämnen i närheten av fordonet.
- Om fordonet inte är av typen med två plaster får det aldrig användas av mer än ett barn.

### WEEE-DIREKTIV (endast EU)

- Denna produkt klassificeras då den inte längre är i bruk som farligt avfall och kan därför inte avskaffas som hushållsavfall, utan ska sorteras separat;
- Lämna avfallet på avsedda återvinningsstationer;
- Närvaro av farliga substanser i de elektriska

komponenterna i denna produkt innebär en potentiell hälso- och miljöfara om produkterna inte bortskaffas korrekt;

- Den överkörade soptunnan anger att produkten ska sorteras separat.



### BORTSKAFFANDE AV BATTERIET

- Bidrag till skydd av miljön
- Det använda batteriet ska inte slängas bland hushållsoporna
- Ni kan lämna det i en batteriinsamling eller i särskild bortskaffning av avfall; information kan fås från er kommun.



### VARNING BATTERI LR44 - 1,5 VOLT

Isättning av batteriet får endast utföras och övervakas av vuxen person. Låt inte barn leka med batterierna.

- Endast vuxen får byta ut batterierna.
- Använd endast den typ av batteri som specificerats av tillverkaren.
- Respektera polariteten +/-
- Kortslut inte strömförsörjningspolerna, det innebär risk för eld och explosion.
- Tag alltid ur batterierna om leksaken inte används under en längre tid.
- Kasta inte batterierna i eld.
- Försök aldrig ladda batterier som inte är laddningsbara.
- Blanda inte nya och gamla batterier.
- Tag ur urladdade batterier.
- Kasta de urladdade batterierna i avsedda behållare för återvinning av använda batterier.



## VARNINGAR BATTERI

Laddning av batteriet får endast utföras och övervakas av vuxen.  
Låt inte barn leka med batteriet.

### LADDNING AV BATTERIET

- Ladda batteriet genom att följa de instruktioner som medföljer batteriladdaren och se alltid till att inte överstiga 24 timmar.
- Om ni laddar batteriet en bra stund så fort fordonet börjat tappa fart så undviker ni skador.
- Om ert fordon står stilla under en lång tid, kom ihåg att ladda batteriet och koppla ur det ur anordningen; upprepa omladdningen åtminstone var tredje månad.
- Batteriet får inte laddas upp och ned.
- Glöm inte batteriet i laddaren! Kontrollera regelbundet.
- Använd endast medföljande batteriladdare och originalbatterier från PEG PEREGO.
- Batteriet är förseglat och kräver inget underhåll.
- Dra inte ut batteriladdaren från kontakten i väggen genom att dra i sladden.
- Flytta inte leksaken genom att dra i batteriladdarens sladd.
- Täck inte batteriladdarens sladd för att inte överhetta den.
- Lagg inte sladden och/eller batteriet på varma ytor.
- Var uppmärksam var och hur sladden lindas in för att inte förstöra den eller påverka dess funktionalitet.

### VARNING

- **BATTERIET INNEHÅLLER GIFTIGA FRÄTANDE ÄMNINGEN.**
- **MIXTRA INTE MED DET.**
- Batteriet innehåller syrabaserad elektrolyt.
- Orsaka inte direktkontakt mellan batteriets poler och undvik håftiga stötar: risk för explosion och/eller brand.
- Under laddningen alstrar batteriet gas. Ladda batteriet på en välventilerad plats långt ifrån värmekällor och brännbara material.
- Utjämt batteri ska tas ur fordonet.
- Lagg inte batteriet på kläder eftersom de kan skadas.
- Använd endast rekommenderade batterier eller ackumulatörer.

### VID EN LÄCKA

Skydda era ögon och undvik direkt kontakt med

elektrolyten; skydda era händer.  
Lägg batteriet i en plastpåse och följ instruktioner för bortskaffande av batterier.

### OM HUDEN ELLER ÖGONEN SKULLE KOMMA I KONTAKT MED ELEKTROLYTEN

Skölj den utsatta kroppsdelen i rikligt med rinnande vatten.

Rådfråga omedelbart läkare.

### OM ELEKTROLYTEN SVÄLJS

Skölj munnen och spotta.

Rådfråga omedelbart läkare.

## UNDERHÅLL OCH SKÖTSEL AV FORDONET

- Plocka inte isär eller försök inte att reparera fordonet själv. Kontakta ett auktoriserat Peg Perego servicecenter.
- Leksaken bör inte lämnas på platser vars temperatur understiger noll grader. Om den skulle användas utan att den uppnått en temperatur över noll grader kan det orsaka oåterkalliga skador på motorn och batteriet.
- Kontrollera regelbundet fordonets skick, särskilt den elektriska anordningen, kontaktarnas anslutningar, skyddshöljerna och batteriladdaren. Om fel kan konstateras får det elektriska fordonet och batteriladdaren inte användas.
- Vid rengöring, underhåll eller annat ingrepp på leksaken, är det nödvändigt att koppla ur batteriladdaren från artikeln.
- Använd endast reservdelar av originaltyp PEG PEREGO vid reparationer.
- PEG PEREGO åtar sig inget ansvar i händelse av att det elektriska systemet utsatts för förändringar.
- Lämna inte batteriet eller fordonet i närheten av värmekällor som värmeelement, kaminer etc.
- Skydda fordonet från vatten, regn, snö etc.; om fordonet används på sand eller lerig mark kan tryckknappar, motorer och reducerväxlar skadas.
- Smörj regelbundet (med lättolja) halvrörliga delar som lager, styrning etc.
- Fordonets ytor kan rengöras med en fuktig trasa och vid behov med icke-slipande hushållsprodukter.
- Rengöringsarbetena får endast utföras av vuxna personer.
- Montera inte ned fordonets mekanismer eller motorer utan godkännande från PEG PEREGO.

## REGLER FÖR EN SÄKER KÖRNING

För barnets säkerhet: innan fordonet sätts igång ska man noggrant läsa och följa instruktionerna härunder.

- Lär barnet att använda fordonet på korrekt sätt så att körningen blir säker och rolig.
- Leksaken ska användas med försiktighet och därför krävs en förmåga att undvika att ramla eller kollidera med föremål vilket kan skada användaren och andra personer.
- Innan start ska man försäkra sig om att färdsträckan inte hindras av personer eller föremål.
- Kör med händerna på styrstangen/ratten och håll alltid ögonen på vägen.
- Bromsa i tid för att undvika krockar.

**VARNING!** Produkten är utrustad med ett bromssystem som kräver att barnet korrekt instrueras av en vuxen.

### OBS!

- Kontrollera att alla beslag/muttrar för fästning av hjulen sitter fast ordentligt.
- Om fordonet är verksamt i överbelastningstillstånd som t. ex. på fin sand, lerig mark eller mycket ojämn mark, kopplar strömbrytaren för överbelastning omedelbart från drivkraften. Försörjning av drivkraft startar igen några sekunder senare.

HA ROLIGT UTAN AVBROTT: ha alltid en laddad batterisats som reserv, klar för användning.

## PROBLEM?

### FUNGERAR INTE FORDONET?

- Kontrollera att det inte finns fränkopplade kablar under gaspedalplattan.
- Kontrollera att tryckknappen för gaspedalen fungerar korrekt och byt ut den vid behov.
- Kontrollera att batteriet är anslutet till det elektriska systemet.

### HAR FORDONET INGEN DRIVKRAFT?

- Ladda batterierna. Om problemet kvarstår efter laddningen ska man låta ett servicecentrum kontrollera batterierna och batteriladdaren.

## SERVICETJÄNST

PEG PEREGO erbjuder efter försäljningen en direkt servicetjänst eller servicetjänst via ett nätverk av auktoriserade servicecentrum för eventuella reparationer eller utbyten och försäljning av originalreservdelar.

För att komma i kontakt med ett servicekontor ber vi er besöka vår webbplats  
<http://www.pegperego.com>

Vid kontakt med vår kundtjänst ska ni ha produktens serienummer nära tillhands. Konsultera reservdelsidan i bruksanvisningen för att identifiera serienumret.

## REKLAMATIONSRÄTT

Lekfordonet har två års reklamationsrätt. Reklamationsrätten täcker lekfordonets alla delar vid normalt och korrekt bruk. Läs därför igenom bruksanvisningen noga innan lekfordonet tas i bruk. Fyll i blanketten nedan och förvara bruksanvisningen tillsammans med inköpskvittot att användas i händelse av reklamation.

### Gör så här vid reklamation:

Vid ev. fel och brister bör du alltid kontakta inköpsstället. Av hänsyn till vår löpande kvalitetssäkring är det viktigt att du vid kontakt har nedanstående uppgifter om lekfordonet till hands. Om reklamationen inte kan klaras per telefon ska lekfordonet skickas till:

### Maki A/S

Haarupvej 22D

8600 Silkeborg

Denmark

Tel.nr: +45 44476603

Mobilnr: +45 40304228

E-post: [service@maki.dk](mailto:service@maki.dk)

Webb: [www.maki.dk](http://www.maki.dk)

Vi tar bara emot lekfordon för reparation efter överenskommelse. Lekfordon som översänds utan överenskommelse tas inte emot.

Reklamationsblankett:

Namn: \_\_\_\_\_

Adress: \_\_\_\_\_

Postnr/ort: \_\_\_\_\_

Kontaktperson: \_\_\_\_\_

Tel.nr: \_\_\_\_\_

### Uppgifter om lekfordonet:

Tillverkningskod (streckkodsnr): \_\_\_\_\_

Tillverkningsdatum: \_\_\_\_\_

Kontrollnr ("Controllo") \_\_\_\_\_

Inköpsdatum: \_\_\_\_\_

Reklamationens art: \_\_\_\_\_

Med vänlig hälsning  
Peg Perego S.p.A./Maki A/S

## MONTERINGSINSTRUKTIONER

### OBSERVERA

MONTERINGSARBETET FÅR ENDAST UTFÖRAS AV VUXNA PERSONER.

VAR FÖRSIKTIG NÄR DU TAR UT FORDONET UR FÖRPACKNINGEN.

ALLA SKRUVAR OCH SMÅ DELAR FINNS I EN PÅSE INNE I FÖRPACKNINGEN BATTERIET KAN EVENTUELLT REDAN SITTA I FORDONET.

Använd ej leksaken om den visar sig vara skadad efter öppnandet av förpackningen, vänd dig till butiken eller servicecentret.

Var uppmärksam på barnens närvaro under montering på grund av riskerna som kan utgöras av små delar (fara för förtäring) och av plastpåsar som innehåller dem (fara för kvävning).

För montering av leksaken är det nödvändigt att förse sig med vanlig skruvmejsel, stjärnskruvmejsel, hammare och tång.

### MONTERING

- Lossa de två skruvarna. Montera taket.
- Dra i takets sidor och montera det som i figuren.
- Tryck på taket tills det snäpper fast.
- Skruva i de två skruvarna.
- För in elkabeln helt i karosseriet.
- Ta ut skorstenen ur motorn.
- När skorstenen har tagits ut ur tåget ska den öppnas genom att den övre delen tas bort från den nedre delen.
- Skruva loss panelen.
- När panelen har tagits bort ska två AA batterier (ingår ej) sättas in i batterifacket. Följ polariteten. OBS! Använd inte laddningsbara batterier.
- Anslut skorstenskablaget genom att plugga i den ena delen i den andra delen.
- Montera skorstenen som i figuren genom att trycka fast den på sin plats.
- Ta ut höljet ur motorn.
- Snäpp fast det på karosseriet.
- Montera ihop skenor som i figuren. OBSERVERA! Du måste ställa tåget på skenor så att det kör i medurs riktning.
- TILLVAL: TÅGBANA I FORM AV EN ÅTTA  
Tågbanan: 18 böjda (12 ingår redan), 4 raka och 4 korsande skenor.
- Montera ihop korsningen till tågbanan i form av en åtta genom att överlappa den första delen.
- Överlappa den andra delen.
- Montera den sista delen i korsningen som i figuren genom att vrida den aktuella delen.
- Fortsätt sedan på samma sätt med övriga delar.
- Skruva loss skruven på baksidan av sätet.
- Tryck på fliken och
- öppna sätet.
- Anslut batterikontakt B till tågets kablagekontakt A.
- Stäng sätet igen genom att föra in flikarna i de två öppningarna (se detaljen i fig. 25).
- Detalj. OBS! Stäng alltid sätet och skruva i skruvarna igen.

### EGENSKAPER FÖR FORDONET OCH ANVÄNDNINGSSINSTRUKTIONER

- A: framåtknapp.  
B: signalknapp.

### BYTA BATTERIET

OBS! BATTERIRITNINGARNA ÄR BARA INDIKATIVA. DITT BATTERI KAN SKILJA SIG FRÅN MODELLEN SOM VISAS. DET PÅVERKAR INTE SEKVENSERNA FÖR BYTE OCH ÅTERLADDNING SOM VISAS.

- Skruva loss sätets fästskruvar. Lyft upp sätet. Koppla loss tågets kablagekontakt A från batterikontakt B genom att trycka ihop kontaktens sidor och dra isär kontaktarna. Skruva loss och ta bort batterihållaren.
- Byt ut batteriet. Sätt tillbaka och skruva fast batterihållaren. Anslut de två kontaktarna. VARNING! Kom ihåg att stänga och skruva fast sätet igen när du är klar.

### BATTERILADDNING

OBS! BATTERILADDNINGEN OCH ALLA ÅTGÄRDER PÅ ELSYSTEMET MÅSTE UTFÖRAS AV VUXNA.

BATTERIET KAN LADDAS ÄVEN UTAN ATT TA UR DET.

- Koppla loss tågets kablagekontakt A från batterikontakt B genom att trycka ihop kontaktens sidor och dra isär kontaktarna.
- Sätt i batteriladdarens kontakt i ett vägguttag enligt de bifogade instruktionerna. Anslut

batterikontakt B till batteriladdarens kontakt C. Dra ut batteriladdarens kontakt ur vägguttaget när batteriet är fulladdat. Koppla loss batteriladdarens kontakt C från batterikontakt B. Anslut batterikontakt A till tågets kablagekontakt B. Stäng sätet genom att vrida stiftet till låst läge.

## NEDERLANDS

**PEG PEREGO® dankt u voor uw keuze van dit product. Al meer dan 60 jaar rijdt PEG PEREGO® kinderen rond - meteen na de geboorte met de kinderwagen, daarna met de buggy en nog later met door pedalen en accuvoeding aangedreven speelgoed.**

**Ontdek het hele assortiment producten, nieuws en andere informatie over de wereld van Peg Perego op onze site**

[www.pegperego.com](http://www.pegperego.com)

**Peg Perego S.p.A.** is een bedrijf met een kwaliteitsmanagementsysteem dat is gecertificeerd door **TÜV Italia Srl**, in overeenstemming met de norm ISO 9001.

Deze certificering garandeert klanten en consumenten transparantie en betrouwbaarheid van de werkwijze van het bedrijf.

### BELANGRIJKE INFORMATIE

Lees deze instructiehandleiding aandachtig door om vertrouwd te raken met het gebruik van het model en om uw kind te leren op de juiste en veilige manier en met veel plezier te rijden. Bewaar deze handleiding om haar later nog eens te kunnen raadplegen.

Indien het product wordt overgedragen aan derden, moet worden verzekerd dat het instructieboekje bij het product wordt meegegeven.

Voordat het voertuig de eerste keer wordt gebruikt, moet de accu 18 uur worden opgeladen. Doet u dit niet, dan kan dat onherstelbare schade aan de accu veroorzaken.

- **2+ jaar**
- **Max. toegestaan gewicht 15 kg**
- Eenzitsvoertuig
- 1 oplaadbare verzegelde loodaccu van 6V 4,5Ah
- 1 aandrijf wiel
- 1 motor van 50 W
- Snelheid in 1e versnelling 2,2 km/uur

Overschrijd niet het max. toegestane totale gewicht van 15 kg. Deze limiet omvat zowel de rijders als de eventuele lading.

Peg Perego behoudt zich het recht voor om op elk moment wijzigingen aan te brengen aan modellen en gegevens die in deze publicatie worden vermeld, als dat om technische of zakelijke redenen nodig geacht wordt.

## VERKLARING VAN OVEREENSTEMMING

Product met CE-markering, ontworpen en gehomologeerd conform de geldende communautaire richtlijnen, bestemd voor de markten en landen die deze normen hebben overgenomen.

### BENAMING VAN HET PRODUCT

SANTA FE Train

### IDENTIFICATIECODE VAN HET PRODUCT

IGED1071

### REFERENTIENORMEN (oorsprong)

Directive on the safety of toys 2009/48/EC  
Standard EN 71-1 + EN 71-2  
Standard EN 71-3  
Standard EN 62115

Directive on the electromagnetic compatibility 1999/5/CE or RED 2014/53/UE  
Standard EN 55014  
Standard EN 55022  
Standard EN 61000

#### Information:

Directive on WEEE - RAEE 2003/108/EC  
Directive on batteries and accumulator 2008/103/EC  
Directive on RoHS 2011/65/UE - EN 50581:2012  
Reg. (CE) n.1907/2006 (Reach) allegato XVII-51 &52 phthalates in toys

Het product is niet conform de bepalingen van de verkeerswetten en mag derhalve niet op de openbare weg worden gebruikt.

### VERKLARING VAN OVEREENSTEMMING

Peg Perego S.p.A. verklaart onder eigen verantwoordelijkheid dat dit artikel onderworpen is aan interne keuringstests en volgens de geldende normen goedgekeurd is bij externe en onafhankelijke laboratoria.

### DATUM EN PLAATS VAN AFGIFTE

Italië - 10.06.2016

Peg Perego S.p.A.  
via A. De Gasperi, 50  
20862 - Arcore (MB) - ITALIË

## VEILIGHEIDSNORMEN

Ons speelgoed is conform de Europese veiligheidsnormen voor speelgoed (veiligheidseisen van de Raad van de EEG) en de "U.S. Consumer Toy Safety Specification". Ze zijn bovendien gecertificeerd door erkende instellingen voor de veiligheid van speelgoed volgens de richtlijn 2009/48/EG. Het voldoet niet aan de bepalingen van de verkeerswetten en mag derhalve niet op de openbare weg worden gebruikt.

- Niet geschikt voor kinderen onder de 24 maanden vanwege de functionele kenmerken.
- **LET OP!** GEBRUIK het speelgoed NOOIT op de openbare weg.
- **LET OP!** Het gebruik van het voertuig op de openbare weg, in de buurt van waterwegen of zwembaden of in kleine ruimten kan gevaar voor verwonding van de gebruikers en/of derden veroorzaken. Supervisie van een volwassene is altijd noodzakelijk.
- De kinderen moeten altijd schoenen dragen wanneer ze het voertuig gebruiken.
- Wanneer het voertuig in werking is, moet erop gelet worden dat kinderen niet met hun handen, voeten of andere lichaamsdelen, kleding of andere voorwerpen bij de bewegende delen komen.
- De componenten van het voertuig zoals motoren, systemen, drukknoppen enz. mogen nooit nat worden.
- Er mogen geen benzine of andere ontvlambare stoffen in de buurt van het voertuig worden gebruikt.
- Het voertuig mag beslist door maar één kind worden gebruikt, tenzij het behoort tot de categorie tweezitsvoertuigen.

### AEEA-RICHTLIJN (alleen UE)

- Aan het einde van de levensduur behoort dit product tot het afval dat geclassificeerd wordt als AEEA, en mag derhalve niet worden meegegeven met het stedelijk afval, maar moet gescheiden worden ingezameld;
- Geef het afval af bij een speciale, hiervoor bestemde milieustraat;
- De aanwezigheid van gevaarlijke stoffen in de elektrische componenten van dit product vormt een bron van mogelijk gevaar voor de menselijke gezondheid en voor het milieu, als de producten niet correct worden afgevoerd als afval;
- De doorgekruiste afvalbak geeft aan dat het product als gescheiden afval moet worden ingezameld.



### DE ACCU AFVOEREN ALS AFVAL

- Draag uw steentje bij aan de milieubescherming.
- De gebruikte accu mag niet worden weggegooid met het huisvuil.
- U kunt hem afgeven bij een inzamelcentrum van gebruikte accu's of van speciaal afval; vraag bij uw gemeente om informatie.



### WAARSCHUWINGEN BATTERIJ 1,5 V - LR44

Het plaatsen van de batterijen mag alleen worden uitgevoerd en bewaakt door volwassenen. Laat kinderen niet met de batterijen spelen.

- De batterijen moeten door een volwassene worden vervangen.
- Gebruik uitsluitend batterijen van het door de fabrikant opgegeven type.
- Neem de polariteit +/- in aanmerking.
- Veroorzaak geen kortsluiting op de voedingsklemmen, hierdoor ontstaat brand- of ontploffingsgevaar.
- Haal de batterijen altijd uit het speelgoed als dit langere tijd niet wordt gebruikt.
- Gooi de batterijen niet in vuur.
- Probeer nooit batterijen opnieuw op te laden als ze niet oplaadbaar zijn.
- Gebruik geen oude en nieuwe batterijen samen.
- Verwijder lege batterijen.
- Gooi lege batterijen in speciale recyclingbakken voor gebruikte batterijen.



## WAARSCHUWINGEN ACCU

Het opladen van de accu mag alleen worden uitgevoerd en bewaakt door volwassenen. Laat kinderen niet met de accu spelen.

### DE ACCU OPLADEN

- Laad de accu op volgens de instructies bij de accuoplader, en hoe dan ook nooit langer dan 24 uur.
- Laad de accu meteen op als het voertuig snelheid verliest, zodoende voorkomt u schade.
- Als u uw voertuig lange tijd stil laat staan, denk er dan aan dat de accu moet worden opgeladen en afgekoppeld gehouden moet worden van het elektrische systeem; herhaal het opladen minstens eenmaal per drie maanden.
- De accu mag nooit op zijn kop worden opgeladen.
- Vergeet de accu niet wanneer deze opgeladen wordt! Controleer hem regelmatig.
- Gebruik uitsluitend de meegeleverde originele accuoplader en accu van PEG PEREGO.
- De accu is verzegeld en behoeft geen onderhoud.
- Haal de stekker van de accuoplader niet uit het stopcontact door aan de kabel te trekken.
- Verplaats het speelgoed niet aan de kabel van de accuoplader.
- Bedek de kabel van de accuoplader niet, want dan kan hij oververhit raken.
- Leg/zet de kabel en/of de accuoplader niet op hete oppervlakken.
- Let erop waar en hoe de kabel wordt opgerold, om te voorkomen dat hij beschadigd raakt of de werking ervan wordt aangetast.

### LET OP

- DE ACCU BEVAT BIJTENDE GIFTIGE STOFFEN. MAAK HEM NIET ONKLAAR.
- De accu bevat elektrolyten op zuurbasis.
- Veroorzaak nooit direct contact tussen de klemmen van de accu, vermijd harde stoten: hierdoor ontstaat ontploffings- en/of brandgevaar.
- Tijdens het opladen geeft de accu gassen af. Laad de accu op een goed geventileerde plek op, ver weg van warmtebronnen en ontvlambare materialen.
- De lege accu moet uit het voertuig worden gehaald.
- Het wordt ontraden de accu tegen kledingstukken te houden; deze zouden beschadigd kunnen worden.
- Gebruik uitsluitend accu's of batterijen van het aanbevolen type.

### ALS ER EEN LEK IS

Bescherm uw ogen; voorkom rechtstreeks contact met de elektrolyt; bescherm uw handen. Doe de accu in een plastic zak en volg de instructies over het verwerken als afval van accu's.

### ALS DE ELEKTROLYT IN CONTACT KOMT MET HUID OF OGEN

Spoel het betreffende lichaamsdeel overvloedig af met stromend water. Roep onmiddellijk medische hulp in.

### ALS DE ELEKTROLYT WORDT INGESLIKT

De mond spoelen en uitspugen. Roep onmiddellijk medische hulp in.



## ONDERHOUD EN VERZORGING VAN HET VOERTUIG

- Demonteer het voertuig niet zelf, en probeer het niet te repareren. Neem contact op met een erkend assistentiecentrum van Peg Perego.
- Het is niet raadzaam het speelgoed in ruimten te laten waar de temperatuur onder nul is. Als het gebruikt wordt zonder het op een temperatuur boven nul te brengen, kan dit onherstelbare schade aan motoren en accu's veroorzaken.
- Controleer regelmatig de staat van het voertuig, in het bijzonder het elektrische systeem, de stekkerverbindingen, de beschermdoppen en de accuoplader. Als er defecten geconstateerd zijn, mogen het elektrische voertuig en de accuoplader niet worden gebruikt.
- Bij reiniging, onderhoud of een ingreep aan het speelgoed moet de accuoplader worden losgekoppeld van het artikel.
- Gebruik voor reparaties uitsluitend originele vervangingsonderdelen van PEG PEREGO.
- PEG PEREGO aanvaardt geen enkele aansprakelijkheid in het geval dat het elektrische systeem onklaar gemaakt is.
- Laat de accu's of het voertuig niet in de buurt van warmtebronnen zoals radiatoren, haarden, enz.
- Bescherm het voertuig tegen water, regen, sneeuw enz.; het gebruik op zand of in modder zou schade kunnen veroorzaken aan de drukknoppen, motoren en vertragingen.
- Smeer bewegende onderdelen zoals lagers, het stuur enz. periodiek (met lichte olie).
- De oppervlakken van het voertuig kunnen worden schoongemaakt met een vochtige doek en, indien nodig, met huishoudelijke, niet-schurende producten.
- Alleen volwassenen mogen het voertuig schoonmaken.
- Demonteer nooit de mechanismen van het voertuig of de motoren, tenzij hiervoor toestemming is verkregen van PEG PEREGO.

## REGELS VOOR VEILIG RIJDEN

Voor de veiligheid van het kind: alvorens het voertuig te gebruiken moeten de volgende instructies worden gelezen en zorgvuldig worden opgevolgd.

- Leer uw kind hoe het voertuig op de juiste wijze gebruikt wordt, om veilig en met plezier te kunnen rijden.
- Bij het gebruik van het speelgoed is voorzichtigheid geboden aangezien een grote vaardigheid vereist is, om vallen of botsingen te vermijden waarbij de gebruiker of anderen verwondingen kunnen oplopen.
- Controleer voor het wegrijden of er zich geen personen of voorwerpen op de route bevinden.
- Rijd met de handen op het stuur/stuurwiel en kijk altijd op de weg.
- Rem op tijd om botsingen te voorkomen.

**LET OP!** Het remsysteem van het artikel is zodanig dat het kind goed geïnstrueerd moet worden door een volwassene in het gebruik ervan.

### LET OP!

- Controleer of alle bevestigingsschroeven/-moeren van de wielen stevig vastzitten.
- Als het voertuig in overbelaste toestand functioneert, bijvoorbeeld op droog zand, in de modder of op erg oneffen terrein, schakelt de overbelastingsschakelaar het vermogen onmiddellijk uit. Het vermogen wordt na enkele seconden weer ingeschakeld.

PLEZIER ZONDER ONDERBREKINGEN: houd altijd een vervangende accuoplader gereed.

## PROBLEMEN?

### HET VOERTUIG FUNCTIONEERT NIET?

- Controleer of er geen kabels loszitten onder de plaat van het gaspedaal.
- Controleer de werking van de drukknop van het gaspedaal en vervang hem eventueel.
- Controleer of de accu verbonden is met het elektrische systeem.

### HET VOERTUIG HEEFT GEEN VERMOGEN?

- Laad de accu's op. Als het probleem na het opladen nog steeds bestaat, moeten de accu en de accuoplader worden gecontroleerd bij een assistentiecentrum.

## ASSISTENTIEDIENST

PEG PEREGO biedt een after-sales assistentieservice, rechtstreeks of via een netwerk van erkende assistentiecentra, voor eventuele reparaties of vervangingen en de verkoop van originele vervangingsonderdelen.

Om contact op te nemen met een assistentiecentrum, ga naar onze site <http://www.pegperego.com>

Bij ieder contact heeft u het serienummer van het artikel nodig. Raadpleeg de pagina over de vervangingsonderdelen om het serienummer te kunnen vinden.

## MONTAGE-INSTRUCTIES

### LET OP

ALLEEN VOLWASSENEN MOGEN DE MONTAGEWERKZAAMHEDEN UITVOEREN. LET OP WANNEER U HET VOERTUIG UIT DE VERPAKKING HAALT. ALLE SCHROEVEN EN KLEINE ONDERDELEN ZITTEN IN EEN ZAKJE IN DE VERPAKKING. DE ACCU ZOU AL IN HET ARTIKEL KUNNEN ZITTEN.

Gebruik het speelgoed niet als het beschadigd blijkt nadat de verpakking geopend is, maar wendt u tot het verkooppunt of bel het assistentiecentrum. Let op kinderen die aanwezig zijn tijdens de montage, want er bestaan risico's vanwege de kleine onderdelen (gevaar voor inslikken) en de plastic zakjes waarin ze zijn verpakt (gevaar voor verstikking). Voor de montage van het speelgoed heeft u een rechte en een kruiskopschroevendraaier, een hamer en een tang nodig.

## MONTAGE

- 1 • Maak de twee schroeven los. Plaats het dak.
- 2 • Trek aan de zijanten van het dak en breng dit aan zoals op de afbeelding.
- 3 • Duw op het dak tot het op zijn plaats klikt.
- 4 • Draai de twee schroeven naar binnen.
- 5 • Voer de elektriciteitsdraad helemaal in de carrosserie.
- 6 • Verwijder de schoorsteen uit het binnenste van de motor.
- 7 • Nadat u de schoorsteen van de trein heeft gehaald, maakt u hem open door het bovenste deel van het onderste te verwijderen.
- 8 • Maak de schroeven van het paneel los.
- 9 • Plaats, nadat u het paneel heeft verwijderd, de twee AA-batterijen (niet meegeleverd) in hun houder. Let er hierbij op dat de polen op de juiste plaats zitten. **OPMERKING:** gebruik geen oplaadbare batterijen.
- 10 • Verbind de twee delen van de schoorsteenbedrading met elkaar.
- 11 • Monteer de schoorsteen zoals op de afbeelding, door hem helemaal op zijn plaats te duwen.
- 12 • Haal de kap uit het binnenste van de motor.
- 13 • Klik hem op de carrosserie.
- 14 • Assembleer de rails zoals op de afbeelding. **LET OP:** u moet de trein zo op de rails plaatsen dat hij met de klok mee rijdt.
- 15 • **OPTIE: 8-VORMIG CIRCUIT.** Circuit: 18 bochten (12 al meegeleverd), 4 rechte stukken en 4 kruisingen.
- 16 • Om de kruising van het 8-vormige circuit te assembleren, moet het eerste stuk worden overlapt.
- 17 • Overlap het tweede stuk.
- 18 • Om het laatste deel in de kruising te plaatsen gaat u te werk zoals op de tekening, door het stuk in kwestie te draaien.
- 19 • Ga vervolgens op dezelfde manier verder met de andere stukken.
- 20 • Verwijder de schroef aan de achterkant van de zitting.
- 21 • Druk op het lipje en
- 22 • verwijder de zitting.
- 23 • Steek accuconnector B in de bedradingsconnector A van het voertuig.
- 24 • Sluit de zitting weer door de lipjes in de twee sleuven te steken (zie het detail in afbeelding 25).
- 25 • Detail. **OPMERKING:** Sluit de zitting altijd weer en draai de schroeven vast.

## KENMERKEN EN GEBRUIK VAN HET VOERTUIG

- 26 • A: vooruit-knop.  
B: sireneknop.

## DE ACCU VERVANGEN

**LET OP: DE TEKENINGEN VAN DE ACCU'S GELDEN SLECHTS BIJ BENADERING. UW ACCU ZOU KUNNEN AFWIJKEN VAN HET AFGEBEELDE MODEL. DIT IS NIET VAN INVLOED OP DE GEÏLLUSTREERDE WERKWIJZEN VOOR HET VERVANGEN EN OPLADEN.**

- 27 • Draai de veiligheidsschroeven van de zitting los. Til de zitting op. Maak de bedradingsconnector A van het voertuig los van de accuconnector B door de connectors aan de zijkant in te drukken en eraan te trekken. Schroef de accubevestiging los en verwijder hem.
- 28 • Vervang de accu. Plaats de accu en schroef hem vast op de accubevestiging. Sluit de twee connectors aan. **VOORZICHTIG:** denk eraan dat de zitting moet worden gesloten en

**DE ACCU OPLADEN**

LET OP: HET OPLADEN VAN DE ACCU EN ALLE WERKZAAMHEDEN OP HET ELEKTRISCHE SYSTEEM MOGEN UITSLUITEND WORDEN VERRICHT DOOR VOLWASSENEN. DE ACCU KAN OOK WORDEN OPGELADEN ZONDER HEM UIT HET SPEELGOED TE HALEN.

- 29 • Maak de bedradingsconnector A van het voertuig los van de accuconnector B door de connectors aan de zijkant in te drukken en eraan te trekken.
- 30 • Steek de stekker van de accuoplader in een stopcontact volgens de bijgevoegde instructies. Steek de connector B in de connector C van de accuoplader. Als de accu helemaal is opgeladen, haalt u de stekker van de oplader uit het stopcontact. Haal de connector C van het opladersnoer uit de accuconnector B. Steek de accuconnector A in de connector van de voertuigbedrading B. Sluit de zitting.

**TÜRKÇE**

**PEG PEREGO®** bu ürünü tercih ettiğiniz için size teşekkür ediyor. 60 yılı aşkın bir süredir **PEG PEREGO** çocukları gezmeye götürüyor; doğar doğmaz o meşhur bebek arabaları ve pusetleri ile, daha sonra ise pedallı veya bataryalı eşsiz oyuncak arabaları ile.

**Peg Perego dünyasındaki tüm ürün serisini, yenilikleri ve diğer bilgileri sitemizde bulabilirsiniz:**

[www.pegperego.com](http://www.pegperego.com)

**Peg Perego S.p.A.**, ISO 9001 uyarınca **TÜV Italia Srl** tarafından onaylı kalite yönetim sistemine sahip bir şirkettir. Sertifikasyon çalışma biçiminde müşterilere ve tüketicilere şeffaflık ve güven garantisini sağlamaktadır.

**ÖNEMLİ BİLGİLER**

Bu kullanım kılavuzunu, modelin kullanımına alışmak ve de çocuğunuza doğru, güvenli ve eğlenceli sürüşü öğretmek için dikkatlice okuyunuz. Daha sonraki herhangi bir gereksinim için kılavuzu saklayınız.

Ürünün üçüncü şahıslara devredilmesi halinde, talimat kitapçığının da ürünle birlikte verildiğinden emin olunuz.

Aracın ilk kullanımında bataryayı 18 saat şarjda tutunuz. Bu işlemin yapılmaması, bataryada telafisi mümkün olmayan zararlara sebep olabilir.

- **yaş 2+**
- **İzin verilen azami ağırlık 15 kg**
- 1 kişilik araç
- 1 adet 6V 4,5Ah doldurulabilir sızdırmaz kurşun batarya
- 1 adet motorlu çekici tekerleği
- 1 adet 50 W motor
- 1. viteste 2,2 km/s hız

İzin verilen toplam azami ağırlık olan 15 kg değerini aşmayınız. Bu limit, gerek yolcuları gerekse olası yükü kapsamaktadır.

Peg Perego istediği zaman bu yayında tanıtılmış modellere, teknik veya şirket içi sebeplerden dolayı değişiklik yapma hakkını saklı tutar.

**UYGUNLUK BEYANI**

Uygulanabilir AB yönergelerine uygun bir şekilde tasarlanan ve onaylanan ve bu standartları uygulayan piyasalara ve ülkelere yönelik CE markası taşıyan ürün.

**ÜRÜN ADI**  
SANTA FE Train

**ÜRÜN TANIMLAMA KODU**  
IGED1071

**REFERANS DÜZENLEMELER (esas)**  
Directive on the safety of toys 2009/48/EC  
Standard EN 71-1 + EN 71-2  
Standard EN 71-3  
Standard EN 62115

Directive on the electromagnetic compatibility 1999/5/CE or RED 2014/53/UE  
Standard EN 55014  
Standard EN 55022  
Standard EN 61000

Information:  
Directive on WEEE - RAEE 2003/108/EC  
Directive on batteries and accumulator 2008/103/EC  
Directive on RoHS 2011/65/UE - EN 50581:2012  
Reg. (CE) n.1907/2006 (Reach) allegato XVII-51 &52  
phthalates in toys

Yolda seyir konusundaki trafik düzenlemelerine uygun olmadığından dolayı kamuya açık yollarda seyir edemez.

**UYGUNLUK BEYANI**

Peg Perego S.p.A., söz konusu ürünün şirket bünyesinde gerekli testlere ve yürürlükteki yasal düzenlemelerin öngördüğü bağımsız laboratuvar testlerine tabi tutulduğunu, kendi sorumluluğu altında, beyan etmektedir.

**VERİLİŞ YERİ VE TARİHİ**  
İtalya - 10.06.2016

Peg Perego S.p.A.  
via A. De Gasperi, 50  
20862 Arcore (MB) – ITALIA

**EMNİYET STANDARTLARI**

Oyuncaklarımız Avrupa Birliği Konseyinin oyuncaklar için öngördüğü güvenlik niteliklerine ve "A.B.D. Tüketici Oyuncak Güvenliği Nitelikleri" ne uygundur. Oyuncaklarımız, 2009/48/EC Yönergesi uyarınca oyuncak güvenliği bakımından ilgili makamlarca onaylanmıştır. Yolda seyir konusundaki trafik düzenlemelerine uygun olmadıklarından dolayı kamuya açık yollarda seyir edemezler.

- Çalışma özelliklerinden dolayı 24 aylıktan küçük çocuklar için uygun değildir.
- **DIKKAT!** Oyuncağı ASLA halka açık yollarda KULLANMAYINIZ.
- **DIKKAT!** Aracın trafikte, su veya havuz yakınında veya dar alanlarda kullanılması, kullanıcıya ve/veya üçüncü şahıslarda ciddi yaralanmalara yol açabilir. Her zaman için bir yetişkinin gözetimi gereklidir.
- Oyuncak, kullanıcının ve üçüncü şahısların yaralanmasına yol açabilecek düşme ve devrilmeleri önlemek için ustalık gerektirdiğinden dikkatlice kullanılmalıdır.
- Aracın kullanımını esnasında çocuklar daima ayakkabı giymiş olmalıdır.
- Araç çalışırken çocukların ellerini, ayaklarını veya vücutlarının diğer uzuvlarını, giysilerini veya başka eşyalarını aracın hareketli aksamlarına koymadıklarına dikkat ediniz.
- Aracın motorlar, tesisatlar, düğmeler vs. gibi bileşenlerini asla ıslatmayınız.
- Aracın yakınında benzin veya başka yanıcı maddeler kullanmayınız.
- Bu araç, çift kişilik araçlar kategorisine girmediği takdirde kesinlikle sadece bir çocuk tarafından kullanılmalıdır.

**RAEE DİREKTİFİ (sadece AB)**

- Bu araç kullanım ömrü sonunda RAEE olarak sınıflandırılmış bir atık teşkil eder ve bu nedenle kentsel bir atık olarak imha edilmemelidir; ayrı atık toplama tabi tutulmalıdır;
- Atığı tahsis edilen özel çevresel tecrit yerlerine teslim ediniz;
- Uygun şekilde imha edilmedikleri takdirde, bu ürünün elektrik bileşenlerinde bulunan tehlikeli maddeler insan sağlığı bakımından tehlike kaynağı

- oluşturur;  
• Üzerinde çarpı işareti bulunan çöp bidonu, ürünün ayrı çöp toplama ile toplanması gerektiğini belirtir.



#### BATARYANIN İMHASI

- Çevrenin korunmasına katkıda bulununuz.
- Kullanılmış batarya ev atıklarının arasına atılmamalıdır.
- Kullanılmış bataryaları toplama veya özel atık imha merkezine bırakabilirsiniz; yerel idarenizden bilgi alın.



#### UYARI-TİPİ LR44 - 1,5 VOLT PİL

- PİL takma işlemi sadece yetişkinler tarafından yapılmalı ve denetlenmelidir. Çocukların pillerle oynamasına izin vermeyiniz.
- Piller bir yetişkin tarafından değiştirilmelidir.
- Sadece üretici tarafından belirtilen pil tipini kullanınız.
- +/- kutuplarının yönlerine riayet ediniz.
- Besleme klipslerine kısa devre yaptırmayınız, yangın ve patlama tehlikesi söz konusudur.
- Oyuncuğun uzun bir süreliğine kullanılmayacak olması halinde pilleri daima çıkartınız.
- Pilleri ateşe atmayınız.
- Doldurulamaz özellikteki pilleri asla doldurmaya çalışmayınız.
- Eski ve yeni pilleri karışık kullanmayınız.
- Boş pilleri çıkartınız.
- Boş pilleri, yeniden dönüştürülmeleri için kullanılan pil toplama kutularına atınız.



#### BATARYA İLE İLGİLİ UYARILAR

Batarya doldurma işlemi sadece yetişkinler tarafından yapılmalı ve denetlenmelidir.  
Çocukların batarya ile oynamasına izin vermeyiniz.

#### BATARYANIN DOLDURULMASI

- Bataryayı şarj cihazıyla birlikte verilen bilgiler doğrultusunda ve 24 saati geçirmemeye dikkat ederek şarj ediniz.
- Araç hız kesmeye başladığında bataryayı zamanında şarj ederseniz, zararlardan korunursunuz.
- Aracınızı uzun bir süre kullanmayacaksanız, bataryayı şarj etmeyi ve tesisattan ayırmayı unutmayınız; şarj işlemini her üç ayda bir tekrarlayınız.
- Batarya ters konumda şarj edilmemelidir.
- Bataryayı şarjda unutmayınız! Düzenli aralıklarla kontrol ediniz.
- Ürünle birlikte verilen şarj cihazını ve orijinal PEG PEREGO bataryasını kullanınız.
- Batarya sızdırmazdır ve bakım gerektirmez.
- Şarj aygıtını, elektrik prizinden kablosundan çekerek çıkarmayınız.
- Oyuncuğun şarj aygıtının kablosundan tutarak taşımayınız.
- Aşırı ısınmaması için şarj aygıtının kablosunun üzerini örtmeyiniz.
- Kabloyu ve/veya bataryayı sıcak yüzeylerin üzerine koymayınız.
- Kablonun yıpranmaması veya işlevliliğinin olumsuz yönde etkilenmemesi için, nereye ve nasıl sarıldığına dikkat ediniz.

#### DİKKAT

##### BATARYA AŞINDIRICI ZEHİRLİ MADDELER İÇERİR. ELLE MÜDAHALE ETMEYİNİZ.

- Batarya asit bazlı elektrolit içermektedir.
- Bataryanın kutup başları arasında direk kontak oluşturmayınız, sert darbelerden kaçınınız: patlama ve/veya yangın tehlikesi söz konusudur.
- Şarj esnasında batarya gaz üretir. Bataryayı iyi havalandırılan bir yerde, ısı kaynaklarından ve yanıcı maddelerden uzakta şarj ediniz.
- Bitmiş batarya araçtan çıkartılmalıdır.
- Bataryanın giysilerin üstüne konulması tavsiye edilmez; zarar görebilirler.
- Sadece önerilen tipte piller ve akümülatörler kullanınız.

#### BİR AKINTI VARSA

Gözlerinizi koruyun; elektrolitle doğrudan temastan kaçınınız: Ellerinizi koruyun.

Bataryayı bir plastik torbaya koyup batarya imha talimatlarını uygulayın.

#### EĞER DERİNİZ VEYA GÖZLERİNİZ ELEKTROLİTLE TEMAS ETTİYSE

Bulaşmış bölgeyi akar haldeki bol su ile yıkayın.  
Hemen bir doktora danışın.

#### ELEKTROLİT YUTULURSA

Ağzınızı çalkalayın ve tükürün. Hemen bir doktora danışın.

#### ARACIN MUHAFAZASI VE BAKIMI

- Aracı tek başınıza demonte etmeyiniz veya tamir etmeye çalışmayınız. Yetkili bir Peg Perego yardım merkezi ile temasa geçiniz.
- Bu çocuk oyuncuğunu sıfırın altında sıcaklığa sahip yerlerde bırakmanız tavsiye edilmez. Eğer sıcaklığı sıfırın üstünde olan bir yere alınmadan kullanılırsa, oyuncuğun motoru ve aküsü tamir edilemez şekilde hasar görebilir.
- Düzenli olarak aracın durumunu, özellikle elektrik tesisatını, priz bağlantılarını, koruma kılıflarını ve şarj cihazını kontrol ediniz. Hasardan emin olunması halinde elektrikli araç ve şarj cihazı kullanılmamalıdır.
- Oyuncuğun temizleme, bakım veya herhangi başka bir müdahaleye tabi tutulması halinde, şarj aygıtını üründen çıkarmak gereklidir.
- Tamirat için sadece orijinal PEG PEREGO yedek parçalarını kullanınız.
- PEG PEREGO elektrik tesisatına elle müdahale edilmesi halinde hiçbir sorumluluk kabul etmez.
- Bataryaları veya aracı kalorifer, şömine, vb. ısı kaynakları yanında bırakmayınız.
- Aracı su, yağmur, kar vb. den koruyunuz; kum veya çamur üzerinde kullanım düğme, motor ve redüktöre zarar verebilir.
- Düzenli olarak, yatak, direksiyon donanımı, vb. hareket eden parçaları (ince yağ ile ) yağlayınız.
- Aracın yüzeyi nemli bir bezle, gerekirse aşındırıcı olmayan ev temizlik ürünleri ile temizlenebilir.
- Temizlik işlemleri sadece yetişkinler tarafından yapılmalıdır.
- PEG PEREGO'nun yetkisi olmaksızın, aracın mekanizmalarını ve motorunu asla sökmeyiniz.

#### GÜVENLİ BİR SÜRÜŞ İÇİN KURALLAR

- Çocuğunuzun güvenliği için: aracı çalıştırmadan önce aşağıdaki talimatları dikkatlice okuyup uygulayınız.
- Güvenli ve eğlenceli bir sürüş için çocuğunuzu aracın doğru kullanımını öğretiniz.
- Oyuncak, kullanıcının ve üçüncü şahısların yaralanmasına yol açabilecek düşme ve devrilmeleri önlemek için ustalık gerektirdiğinden dikkatlice kullanılmalıdır.
- Yola çıkmadan önce parkür üzerinde insanlar ya da eşyalar bulunmadığından emin olunuz.
- Gidonu/direksiyonu iki elle kavramak ve daima yola bakmak gereklidir.
- Çarpışmaları önlemek için zamanında fren yapılır.

**DİKKAT!** Ürün, çocuğa bir yetişkin tarafından uygun eğitimin verilmesini gerektiren bir frenleme sistemi ile donatılmıştır.

#### DİKKAT!

- Tüm tekerlek vidalarının/somunlarının iyice sıkıştırılmış olduğunu kontrol ediniz.
- Aracın, yumuşak kum, çamur ya da çok gevşek toprak gibi aşırı yük bindirecek koşullarda hareket ettirilmesi durumunda elektrik akımı ani olarak kesilecektir. Aracın tekrar güç kazanması birkaç saniye sürecektir.

KESİNTİSİZ EĞLENCE yedekte bir batarya setini devamlı dolu olarak kullanıma hazır tutunuz.

#### SORUN MU VAR?

#### ARAÇ ÇALIŞMIYORSA

- Hız pedalının altındaki kablo bağlantılarının kesilmiş olup olmadığını kontrol edin
- Hız pedalının çalışıp çalışmadığını kontrol edin ve çalışmıyorsa yeni parçayla değiştirin.
- Bataryanın elektrik aksamına takılı olup olmadığını kontrol edin.

#### ARAÇ GÜÇ KAYBEDİYORSA

- Bataryaları doldurun. Sorun doludundan sonra da devam ediyorsa bataryayı ve batarya şarj cihazını ilgili bir merkeze kontrol ettirin.

#### DESTEK HİZMETİ

PEG PEREGO olası tamiratlar, değişimler ve orijinal yedek parça satışları için, doğrudan veya yetkili bayiler ağı aracılığıyla, satış sonrası destek hizmeti vermektedir.

Bir destek merkezi ile temasa geçmek için <http://www.pegperego.com> internet sitemizi ziyaret ediniz.

Herhangi bir rapor için, ürüne karşılık gelen seri numarasının elde bulundurulması gerekmektedir. Seri numarasını öğrenmek için yedek parçalar ile ilgili sayfaya bakınız.

## MONTAJ TALİMATLARI

### DİKKAT

MONTAJ İŞLEMLERİ SADECE YETİŞKİNLER TARAFINDAN YAPILMALIDIR.

ARACI AMBALAJINDAN ÇIKARIRKEN DİKKAT EDİNİZ.

BÜTÜN VİDALAR VE UFAK PARÇALAR AMBALAJIN İÇİNDEKİ BİR TORBANIN İÇİNDE BULUNMAKTADIR.

BATARYA HÂLİHAZIRDA ARACIN İÇ KISMINA YERLEŞTİRİLMİŞ OLABİLİR.

Ambalajından çıkardıktan sonra hasarlı olduğunun tespit edilmesi halinde oyuncacı kullanmayınız; satış noktasına başvurunuz veya yardım merkezini arayınız. Küçük parçalar (yutma tehlikesi) veya bunları içeren plastik poşetlerden (boğulma tehlikesi) kaynaklanan riskler dolayısıyla montaj işlemi sırasında çocuklara dikkat ediniz.

Oyuncağın montajı için düz ve yıldız tornavida, çekiç ve pens gereklidir.

### MONTAJ

- 1 • İki vidayı sökünüz. Çatıyı takınız.
- 2 • Çatıyı yanlardan çekerek şekilde gösterildiği gibi oturtunuz.
- 3 • Yerine oturana kadar çatının üzerine bastırınız.
- 4 • İki vidayı yerine takıp sıkınız.
- 5 • Elektrik kablosunu gövdeye tam olarak takınız.
- 6 • Bacayı motorun içinden çıkartınız.
- 7 • Bacayı trenden çıkarttıktan sonra, üst parçayı alt parçadan çıkartmak suretiyle boruyu açınız.
- 8 • Paneli sökünüz.
- 9 • Paneli çıkarttıktan sonra, iki adet AA pili (ürünle birlikte verilmez) tutucularına yerleştiriniz ve bunu yaparken pil kutuplarını doğru yerleştirmeye dikkat ediniz. NOT: Tekrar şarj edilebilir piller kullanmayınız.
- 10 • Baca kablosunu uç uca geçirmek suretiyle takınız.
- 11 • Bacayı, şekilde gösterildiği gibi yerine yerleştirerek takınız.
- 12 • Kapağı motorun iç kısmından çıkartınız.
- 13 • Gövdeye oturarak takınız.
- 14 • Rayları şekilde gösterildiği gibi monte ediniz. DİKKAT: Treni rayların üzerine, saat yönünde gidecek şekilde yerleştirmelisiniz.
- 15 • OPSİYON: 8-ŞEKİLİNDE DEVRE. Devre: 18 eğri (12 tanesi ürünle birlikte verilir), 4 düz ve 4 çapraz/kesişme.
- 16 • 8 şekilli devrenin kesişimini monte etmek için, ilk parçayı koyunuz.
- 17 • İkinci parçayı üstüne koyunuz.
- 18 • Son parçayı kesişimin içine şekilde gösterildiği gibi ve parçayı döndürerek ekleyiniz.
- 19 • Daha sonra diğer parçalar için de aynı işlemi uygulayınız.
- 20 • Koltuğun arkasındaki vidayı sökünüz.
- 21 • Dil kısmına bastırınız ve
- 22 • koltuğu çıkartınız.
- 23 • Akü B terminalini aracın A terminaline takınız.
- 24 • Dilleri iki yuvaya sokmak suretiyle koltuğu geri yerine yerleştiriniz (detay için şekil 25'e bakınız).
- 25 • Detay. NOT: Koltuğu daima yerine kapatıp tekrar vidalayınız.

### ARAÇ ÖZELLİKLERİ VE KULLANIM TALİMATLARI

- 26 • A: ileri düğmesi.  
B: siren düğmesi.

### AKÜNÜN DEĞİŞTİRİLMESİ

NOT: AKÜ ÇİZİMLERİ TEMSİLİ ÇİZİMLERDİR. AKÜNÜZ GÖSTERİLEN MODELDEN FARKLI OLABİLİR. BU DURUM, AKÜNÜN DEĞİŞTİRİLMESİ VE ŞARJ EDİLMESİNDE KULLANILAN İŞLEMLERİN SİRASINI ETKİLEMEZ.

- 27 • Koltuk emniyet vidalarını sökünüz. Koltuğu kaldırmak için yan tarafından bastırarak ve çekmek suretiyle, aracın A kablo terminalini akünün B terminalinden çıkartınız. Akü sabitleyici parçasını söküp çıkartınız.
- 28 • Aküyü yerine yerleştiriniz. Akü sabitleme parçasını takıp vidalayınız. İki fişi takınız. UYARI: İşlemi tamamladığınızda, koltuğu kapatmayı ve yerine vidalamayı unutmayınız.

### AKÜNÜN ŞARJ EDİLMESİ

NOT: AKÜNÜN ŞARJ EDİLMESİ VE ELEKTRİK SİSTEMİNİ İÇEREN TÜM İŞLEMLER YALNIZCA YETİŞKİNLER TARAFINDAN YAPILMALIDIR. AKÜ OYUNCAN ÇIKARILMADAN DA ŞARJ EDİLEBİLİR.

- 29 • Terminallere yan tarafından bastırarak ve çekmek suretiyle, aracın A kablo terminalini akünün B terminalinden çıkartınız.

## РУССКИЙ

Компания PEG PEREGO® благодарит вас за то, что вы выбрали это изделие. Вот уже 60 лет, как компания PEG PEREGO гуляет с детьми. Сразу после рождения - на своих детских колясках, затем на прогулочных, а позже - на педальных и электрических игрушках.

Ознакомьтесь с полной гаммой продукции, новиками и другой информацией о мире компании Peg Perego на нашем сайте

[www.pegperego.com](http://www.pegperego.com)

Peg Perego S.p.A. является компанией с системой менеджмента качества, сертифицированной организацией TÜV Italia Srl на соответствие стандарту ISO 9001. Эта сертификация обеспечивает клиентам и потребителям гарантию прозрачности и надежности работы компании.

### ВАЖНАЯ ИНФОРМАЦИЯ

Внимательно прочитайте настоящую инструкцию, чтобы ознакомиться с моделью и научить вашего ребенка правильному, безопасному и увлекательному вождению. Сохраните инструкцию для будущего использования.

При передаче игрушки новому владельцу всегда прикладывайте к ней инструкцию.

Перед использованием игрушки в первый раз зарядите батарею в течение 18 часов. Несоблюдение этого требования может непоправимо повредить батарею.

- лет 2+
- Максимально допустимая нагрузка составляет 15 кг.
- Игрушка для 1 ребенка
- 1 Необслуживаемая, свинцовая, перезаряжаемая батарея 6В 4,5Ач
- 1 ведущее колесо
- 1 двигатель 50 Вт-
- Скорость движения на 1-й скорости 2,2 км/ч

Не превышайте максимально допустимую нагрузку в 15 кг. Данная нагрузка включает массу ездока и вес возможного груза.

Компания Peg Perego оставляет за собой право внести в любой момент изменения в модели и данные, приведенные в настоящем издании, по причинам технического или корпоративного характера.

## ДЕКЛАРАЦИЯ СООТВЕТСТВИЯ

Данная продукция имеет маркировку CE. Она изготовлена и сертифицирована в соответствии с требованиями европейских директив.

### НАИМЕНОВАНИЕ ИЗДЕЛИЯ

SANTA FE Train

### ИДЕНТИФИКАЦИОННЫЙ КОД ИЗДЕЛИЯ

IGED1071

### НОРМАТИВНО-СПРАВОЧНЫЕ

#### ДОКУМЕНТЫ (исходные)

Directive on the safety of toys 2009/48/EC

Standard EN 71-1 + EN 71-2

Standard EN 71-3

Standard EN 62115

Directive on the electromagnetic compatibility 1999/5/CE or RED 2014/53/UE

Standard EN 55014

Standard EN 55022

Standard EN 61000

#### Information:

Directive on WEEE - RAEE 2003/108/EC

Directive on batteries and accumulator 2008/103/EC

Directive on RoHS 2011/65/UE - EN 50581:2012

Reg. (CE) n.1907/2006 (Reach) allegato XVII-51 &52 phthalates in toys

Изделие не соответствует правилам дорожного движения, поэтому оно не может передвигаться по общественным дорогам.

### ДЕКЛАРАЦИЯ СООТВЕТСТВИЯ

Компания Peg Perego S.p.A. с полной ответственностью заявляет, что указанное изделие прошло внутривзаводские испытания и было утверждено в соответствии с действующими нормами в независимых лабораториях третьих сторон.

### ДАТА И МЕСТО ВЫДАЧИ

Италия - 10.06.2016

Peg Perego S.p.A.

via A. De Gasperi, 50

20862 Arcore (MB) - ITALIA

## НОРМЫ БЕЗОПАСНОСТИ

Наши игрушки соответствуют Европейским нормам по безопасности игрушек (требованиям по безопасности, предусмотренным Советом ЕЭС) и спецификации "U.S. Consumer Toy Safety Specification". Кроме того, от уполномоченных органов на них получены сертификаты безопасности игрушек в соответствии с Директивой 2009/48/ЕС. Они не соответствуют правилам дорожного движения, поэтому они не могут передвигаться по общественным дорогам.

- Игрушка не предназначена для детей меньше 24 месяцев из-за ее рабочих характеристик.
- **ВНИМАНИЕ! КАТЕГОРИЧЕСКИ ЗАПРЕЩАЕТСЯ** использовать игрушку на автомобильных дорогах общего пользования.
- **ВНИМАНИЕ!** Использование транспортного средства на дорогах общего пользования, вблизи водоемов или бассейнов, либо в замкнутом пространстве чревато травмированием пользователей и/или третьих лиц. Необходимо использовать его под надзором взрослого.
- Используйте игрушку с осторожностью, так как управление требует определенного мастерства, во избежание падения, столкновений, причинения вреда пользователю и третьим лицам.
- При вождении игрушки дети должны всегда быть обутыми.
- При работе игрушки обратите внимание на то, чтобы дети не помешали руки, ноги или другие части тела, одежду или другие предметы вблизи движущихся частей.
- Ни в коем случае не смачивайте такие компоненты игрушки, как двигатели, системы, кнопки и т.д.
- Не использовать бензин или прочие воспламеняющиеся вещества вблизи игрушки.
- Игрушкой должен пользоваться обязательно один ребенок, если она не входит в категорию игрушек для двух детей.

## ДИРЕКТИВА WEEE (только для Евросоюза)

- В конце своего срока службы это изделие будет являться электронно-электрическим отходом, поэтому его нельзя будет утилизировать, как обычный городской отход, а необходимо подвергать дифференциации вторсырья;
- Сдавайте отход в специально предназначенные центры;
- Наличие опасных веществ, содержащихся в электрических компонентах этого изделия, превращает его в источник потенциальной опасности для здоровья человека и для окружающей среды в случае неправильной утилизации;
- Перечеркнутый мусорный контейнер указывает на то, что изделие подлежит дифференцированной утилизации.



### УТИЛИЗАЦИЯ БАТАРЕИ

- Позаботьтесь о природе!
- Отработанную батарею не следует выбрасывать вместе с домашним мусором.
- Вы можете ее сдать в центр сбора отработанных батарей или утилизации специальных отходов; для справки обратитесь в местную администрацию.



### ПРЕДУПРЕЖДЕНИЯ БАТАРЕЙКИ ТИПА LR44 - 1,5 ВОЛЬТ

- Установку батареек должны выполнять только взрослые или под надзором взрослых. Не позволяйте детям играть с батарейками.
- Батарейки должны заменять взрослые.
  - Используйте только тип батареек, указанный изготовителем.
  - Соблюдайте полярность +/-
  - Не вызывайте короткое замыкание клемм питания, так как существует опасность пожара или взрыва.
  - Всегда вынимайте батарейки, если игрушка не будет долго использоваться.
  - Не бросайте батарейки в огонь.
  - Ни в коем случае не пытайтесь перезарядить батарейки, не предназначенные для перезарядки.
  - Не смешивайте старые и новые батарейки.
  - Удаляйте отработанные батарейки.
  - Положите отработанные батарейки в специальные емкости для их сбора и переработки.



## ПРЕДУПРЕЖДЕНИЯ ПО БАТАРЕЕ

Зарядка батареи должны выполнять только взрослые, только взрослым разрешается следить за процессом зарядки. Не позволяйте детям играть с батареей.

### ЗАРЯДКА БАТАРЕИ

- Зарядите батарею согласно инструкции, приложенной к зарядному устройству, в любом случае не заряжайте ее больше 24 часов.
- Сразу подзарядите батарею, как только игрушка начнет ехать медленнее, таким образом, батарея не повредится.
- Если вы долго не будете пользоваться игрушкой, не забывайте зарядить батарею и оставить ее отключенной от системы. Повторяйте операцию перезарядки минимум раз в три месяца.
- Батарею не следует заряжать в перевернутом положении.
- Не забывайте о перезаряжающейся батарее! Периодически проверяйте ее.
- Используйте только поставленное в комплекте зарядное устройство и фирменные батареи компании PEG PEREGO.
- Батарея герметичная и необслуживаемая.
- При отключении зарядного устройства от розетки не тяните за электрический шнур.
- Не тяните игрушку за электрический шнур.
- Во избежание перегрева не накрывайте шнур зарядного устройства.
- Не кладите шнур и/или батарею на горячие поверхности.
- Во избежание повреждения шнура питания

обращайте внимание на его надлежащую укладку.

## ВНИМАНИЕ

- БАТАРЕЯ СОДЕРЖИТ ВРЕДНЫЕ КОРРОЗИОННЫЕ ВЕЩЕСТВА. НЕ ВЫВОДИТЕ ЕЕ ИЗ СТРОЯ.
- Батарея содержит электролит на кислотной основе.
- Не замыкайте клеммы батареи, избегайте сильных ударов: опасность взрыва и/или воспламенения.
- Во время зарядки батарея вырабатывает газ. Заряжайте ее в хорошо вентилируемом месте, вдали от источников тепла и воспламеняющихся веществ.
- Отработанную батарею следует снять из игрушки.
- Не рекомендуется прикладывать батарею к одежде, поскольку она может повредить ее.
- Разрешается использовать батареи или аккумуляторы только рекомендованного типа.

### В СЛУЧАЕ УТЕЧКИ

Защитите глаза; избегайте непосредственный контакт с электролитом: защитите руки. Кладите батарею в полиэтиленовую сумку и выполните инструкцию по сдаче батарей в утиль.

### В СЛУЧАЕ КОНТАКТА КОЖИ ИЛИ ГЛАЗ С ЭЛЕКТРОЛИТОМ

Промыть большим количеством проточной воды поврежденный участок. Немедленно обратитесь к врачу.

### В СЛУЧАЕ ПРОГЛАТЫВАНИЯ ЭЛЕКТРОЛИТА

Прополощите рот и выплюньте. Немедленно обратитесь к врачу.

## ОБСЛУЖИВАНИЕ И УХОД ЗА ИГРУШКОЙ

- Не пытайтесь ремонтировать игрушку самостоятельно. Обращайтесь только в сервисные центры Peg Perego.
- Не рекомендуется оставлять игрушку при температуре ниже нуля. Использование при отрицательной температуре может вызвать необратимые повреждения мотора и батареи.
- Периодически проверяйте состояние игрушки, особенно электрической системы, подключение разъемов, защитные крышки и зарядное устройство. При обнаружении явных дефектов электрическую игрушку и зарядное устройство не следует использовать.
- Перед проведением чистки, технического обслуживания или любых других работ на игрушке обязательно отсоединяйте зарядное устройство.
- Для ремонта применяйте только фирменные запасные части производства компании PEG PEREGO.
- Компания PEG PEREGO не несет никакой ответственности в случае вывода из строя электрической системы.
- Не оставляйте батареи или игрушку вблизи таких источников тепла, как отопительных батарей, каминов и т.д.
- Защитите игрушку от воды, дождя, снега и т.д.; ее эксплуатация по песку или грязи может повредить кнопки, двигатели и редукторы.
- Периодически смажьте (легким маслом) движущиеся части, такие как подшипники, руль и т.д.
- Наружная поверхность игрушки можно чистить влажной тканью и, при необходимости, не абразивными бытовыми моющими средствами.
- Операции по чистке должны выполнять только взрослые.
- Ни в коем случае не разбирайте механизмы игрушки или двигатели, если на то не имеется разрешение компании PEG PEREGO.

## ПРАВИЛА БЕЗОПАСНОГО ВОЖДЕНИЯ

Для безопасности вашего ребенка: перед включением игрушки прочтите и тщательно выполняйте настоящую инструкцию.

- Научите вашего ребенка правильно пользоваться игрушкой для ее безопасного и приятного управления.
- Используйте игрушку с осторожностью, так как управление требует определенного мастерства, во избежание падения, столкновений, причинения вреда пользователю и третьим лицам.
- Перед началом езды убедитесь, что на пути следования нет людей или предметов.
- При вождении держите руки на руле и всегда смотрите на дорогу.
- Тормозите заблаговременно во избежание столкновений.

**ВНИМАНИЕ!** Для правильного использования тормозной системы данного устройства ребенок должен получить от взрослого необходимые инструкции.

### ВНИМАНИЕ!

- Убедитесь в том, что все крепежные накладки и гайки колес надежно закреплены.
- Если игрушка работает в условиях перегрузки, например на мягком песке, грязи или очень неровных поверхностях, выключатель перегрузки немедленно снижает мощность. Поддача мощности будет восстановлена спустя несколько секунд.

**РАЗВЛЕЧЕНИЕ БЕЗ ПЕРЕРЫВОВ:** держите запасной комплект заряженных батарей готовым к применению.

## ЧТО-ТО НЕ ТАК?

### ИГРУШКА НЕ РАБОТАЕТ?

- Проверьте, не отсоединились ли кабели под пластиной акселератора.
- Проверьте исправность кнопки акселератора и при необходимости замените ее.
- Убедитесь, что батарея подключена к электрической системе.

### У ИГРУШКИ МАЛО МОЩНОСТИ?

- Зарядите батареи. Если после зарядки проблема не устранилась, сдайте батареи и зарядное устройство на проверку в сервисный центр.

## СЛУЖБА ОБСЛУЖИВАНИЯ

Компания PEG PEREGO предлагает услуги службы послепродажного обслуживания, непосредственно или через сеть уполномоченных сервисных центров, для выполнения ремонта, замены и продажи фирменных запасных частей.

Для обращения в один из центров поддержки посетите наш сайт по адресу <http://www.pegperego.com>

При любом обращении необходимо сообщить серийный номер вашего устройства. Для его определения обратитесь к странице, посвященной запасным частям.

## ИНСТРУКЦИЯ ПО СБОРКЕ

### ВНИМАНИЕ

ОПЕРАЦИИ ПО МОНТАЖУ ДОЛЖНЫ ВЫПОЛНЯТЬ ТОЛЬКО ВЗРОСЛЫЕ. БУДЬТЕ ВНИМАТЕЛЬНЫ ПРИ ИЗВЛЕЧЕНИИ ИГРУШКИ ИЗ УПАКОВКИ. ВСЕ ВИНТЫ И МЕЛКИЕ ДЕТАЛИ НАХОДЯТСЯ В ПАКЕТЕ ВНУТРИ УПАКОВКИ. БАТАРЕЯ МОЖЕТ БЫТЬ УЖЕ УСТАНОВЛЕНА НА ИГРУШКУ.

Если в процессе вскрытия упаковки произошло повреждение игрушки, не используйте её, а обратитесь в точку продажи или сервисный центр. Не подпускайте к месту сборки игрушки маленьких детей. Мелкие предметы и пластиковые мешки могут представлять для них серьёзную опасность.

Для сборки игрушки требуется шлицевая и крестовая отвёртки, а также молоток и пассатижи.

## МОНТАЖ

- 1 • Открутите два винта. Установите крышу.
- 2 • Отогните края крыши и вставьте их в соответствующие отверстия (см. рисунок).
- 3 • Нажмите на крышу, чтобы она встала на место (до щелчка).
- 4 • Закрепите крышу двумя винтами.
- 5 • Полностью вставьте электрический провод в кузов.
- 6 • Вытащите дымовую трубу из отсека двигателя.
- 7 • Затем раскройте трубу, отсоединив ее верхнюю часть от нижней части.
- 8 • Открутите винт, фиксирующий крышку батарейного отсека.
- 9 • Снимите крышку и установите в отсек две батарейки типоразмера AA (не входят в комплект), соблюдая полярность.  
**ПРИМЕЧАНИЕ:** запрещено устанавливать перезаряжаемые батарейки.
- 10 • Подключите проводку дымовой трубы, соединив ее разъединенные верхнюю и нижнюю части.
- 11 • Вставьте дымовую трубу в отсек двигателя до упора (см. рисунок).
- 12 • Вытащите крышку из отсека двигателя.
- 13 • Закройте ею отсек двигателя, нажав на нее до щелчка.
- 14 • Соберите рельсы в соответствии с рисунком.  
**ВНИМАНИЕ!** Поезд должен ездить по рельсам по часовой стрелке.
- 15 • **ОПЦИЯ:** железная дорога в виде цифры 8. Дорога: 18 изогнутых секций (12 секций уже входят в комплект), 4 прямые секции и 4 перекрестные секции.
- 16 • Для сборки дороги в виде цифры 8 соедините внахлест первые две секции.
- 17 • Соедините внахлест третью секцию.
- 18 • Для вставки последней секции перекрестка необходимо повернуть ее в соответствии с рисунком.
- 19 • Сборка остальных секций выполняется аналогичным образом.
- 20 • Открутите винт за спинкой сиденья.
- 21 • Отогните защелку и
- 22 • снимите сиденье.
- 23 • Соедините клемму В батареи с клеммой А электромотора.
- 24 • Установите сиденье на место, предварительно вставив оба выступа в соответствующие пазы на корпусе (см. рисунок 25).
- 25 • **Важное ПРИМЕЧАНИЕ:** не забудьте установить сиденье на место и закрутить винт.

## ХАРАКТЕРИСТИКИ И ИСПОЛЬЗОВАНИЕ ИГРУШКИ

- 26 • А: кнопка «Вперед».
- В: кнопка «Гудок».

## ЗАМЕНА БАТАРЕИ

**ПРИМЕЧАНИЕ. ИЗОБРАЖЕНИЯ БАТАРЕИ ЯВЛЯЮТСЯ ПРИМЕРНЫМИ. ВАША БАТАРЕЯ МОЖЕТ ОТЛИЧАТЬСЯ ОТ ПОКАЗАННОЙ МОДЕЛИ. ЭТО НЕ ПОВЛИЯЕТ НА ПОСЛЕДОВАТЕЛЬНОСТЬ ДЕЙСТВИЙ ПО ЗАМЕНЕ И ЗАРЯДКЕ БАТАРЕИ.**

- 27 • Открутите предохранительные винты сиденья. Поднимите сиденье. Нажав на края клемм А (электромотора) и В (батареи), разъедините их. Открутите и снимите деталь крепления батареи.
- 28 • Замените батарею. Установите на место деталь крепления батареи и закрутите ее. Соедините две клеммы между собой.  
**ВНИМАНИЕ!** Не забудьте установить на место сиденье и закрепить его винтом.

## ЗАРЯДКА БАТАРЕИ

**ПРИМЕЧАНИЕ. ЗАРЯДКУ БАТАРЕИ И ВСЕ ДЕЙСТВИЯ, ЗАТРАГИВАЮЩИЕ ЭЛЕКТРИЧЕСКУЮ СИСТЕМУ, ДОЛЖНЫ ПРОИЗВОДИТЬ ТОЛЬКО ВЗРОСЛЫЕ. БАТАРЕЮ МОЖНО ЗАРЯЖАТЬ, НЕ ИЗВЛЕКАЯ ЕЕ ИЗ ИГРУШКИ.**

- 29 • Нажав на края клемм А (электромотора) и В (батареи), разъедините их.
- 30 • Включите зарядное устройство в розетку в соответствии с прилагаемыми инструкциями. Соедините между собой клеммы В (батареи) и С (зарядного устройства). По окончании зарядки отключите зарядное устройство из розетки. Разъедините клеммы В (батареи) и С (зарядного устройства). Соедините клемму В (батареи) с клеммой А (электромотора). Установите сиденье на место.

**Η PEG PEREGO®** σας ευχαριστεί που προτιμήσατε το προϊόν αυτό. Εδώ και πάνω από 60 χρόνια η PEG PEREGO ηγείται βόλτες τα παιδιά. Μόλις γεννηθούν με τα πολυκαρότσια, στη συνέχεια με τα καροτσάκια περιπάτου και ακόμη μετά, με τα παιχνίδια με πεδάλια και με μπαταρία.

Ανακαλύψτε την πλήρη γκάμα των προϊόντων, τις καινοτομίες και τις άλλες πληροφορίες του κόσμου Peg Perego στην ιστοσελίδα μας

[www.pegperego.com](http://www.pegperego.com)

Η Peg Perego S.p.A. είναι μία εταιρία με σύστημα διαχείρισης ποιότητας πιστοποιημένο από την TÜV Italia Srl, σύμφωνα με το πρότυπο ISO 9001.

Η πιστοποίηση παρέχει στους πελάτες και στους καταναλωτές την εγγύηση διαφάνειας και εμπιστοσύνης στον τρόπο εργασίας της εταιρίας.

## ΣΗΜΑΝΤΙΚΕΣ ΠΛΗΡΟΦΟΡΙΕΣ

Διαβάστε προσεκτικά το παρόν εγχειρίδιο οδηγιών για να εξοικειωθείτε με τη χρήση του μοντέλου και να μάθετε στο παιδί σας μια σωστή, ασφαλή και διασκεδαστική οδήγηση. Φυλάξτε στη συνέχεια το εγχειρίδιο για κάθε μελλοντική αναφορά.

Σε περίπτωση εκχώρησης του προϊόντος σε τρίτους βεβαιωθείτε ότι το βιβλίο οδηγιών ακολουθεί και συνοδεύει το προϊόν.

Πριν να χρησιμοποιήσετε το όχημα για πρώτη φορά, φορτίστε τη μπαταρία για 18 ώρες. Η μη τήρηση αυτής της διαδικασίας θα μπορούσε να προκαλέσει ανεπανόρθωτες βλάβες στη μπαταρία.

- Ετών 2+
- Μέγιστο επιτρεπτό βάρος 15 kg
- Όχημα 1 θέσης
- 1 επαναφορτιζόμενη στεγανή μπαταρία μολύβδου των 6V 4,5Ah
- 1 κινητήριος τροχός
- 1 κινητήρας των 50W
- Ταχύτητα στην 1η ταχύτητα 2,2 km/h

Μην υπερβαίνετε το μέγιστο συνολικό επιτρεπτό βάρος των 15 kg. Το όριο αυτό περιλαμβάνει τους επιβαίνοντες και το ενδεχόμενο φορτίο.

Η Peg Perego διατηρεί το δικαίωμα να επιφέρει οποιαδήποτε στιγμή μεταβολές σε μοντέλα και δεδομένα που περιγράφονται στην παρούσα δημοσίευση, για λόγους τεχνικής ή επιχειρηματικής φύσης.

## ΔΗΛΩΣΗ ΣΥΜΜΟΡΦΩΣΗΣ

Προϊόν με σήμανση CE, έχει κατασκευαστεί και εγκριθεί σύμφωνα με τις εφαρμοστέες κοινοτικές οδηγίες, προορίζεται για τις αγορές και τις χώρες που έχουν προσαρμοστεί με αυτούς τους κανονισμούς.

**ΟΝΟΜΑΣΙΑ ΤΟΥ ΠΡΟΪΟΝΤΟΣ**  
SANTA FE' Train

**ΚΩΔΙΚΟΣ ΠΡΟΣΔΙΟΡΙΣΜΟΥ ΤΟΥ ΠΡΟΪΟΝΤΟΣ**  
IGED1071

### ΚΑΝΟΝΙΣΜΟΙ ΑΝΑΦΟΡΑΣ (προέλευση)

Directive on the safety of toys 2009/48/EC  
Standard EN 71-1 + EN 71-2  
Standard EN 71-3  
Standard EN 62115

Directive on the electromagnetic compatibility 1999/5/CE or RED 2014/53/UE  
Standard EN 55014  
Standard EN 55022  
Standard EN 61000

Information:

Directive on WEEE - RAEE 2003/108/EC  
Directive on batteries and accumulator 2008/103/EC  
Directive on RoHS 2011/65/UE - EN 50581:2012  
Reg. (CE) n.1907/2006 (Reach) allegato XVII-51 &52  
phthalates in toys

Δεν είναι συμβατό με τις διατάξεις των κανόνων οδικής κυκλοφορίας και ως εκ τούτου δεν μπορεί να κυκλοφορεί σε δημόσιους δρόμους.

### ΔΗΛΩΣΗ ΣΥΜΜΟΡΦΩΣΗΣ

Η Peg Perego S.p.A. δηλώνει υπεύθυνα ότι το συγκεκριμένο προϊόν έχει υποβληθεί σε τεστ έγκρισης εντός του εργοστασίου και έχει εγκριθεί σύμφωνα με τους ισχύοντες κανονισμούς σε εξωτερικά και ανεξάρτητα εργαστήρια.

**ΗΜΕΡΟΜΗΝΙΑ ΚΑΙ ΤΟΠΟΣ ΕΚΔΟΣΗΣ**  
Ιταλία - 10.06.2016

Peg Perego S.p.A,  
via A. De Gasperi, 50  
20862 - Arcore (MB) - ITALIA

## ΚΑΝΟΝΕΣ ΑΣΦΑΛΕΙΑΣ

Τα παιχνίδια μας είναι συμβατά με τα Ευρωπαϊκά Πρότυπα Ασφαλείας για τα παιχνίδια (κριτήρια ασφαλείας που προβλέπονται από το Συμβούλιο της ΕΟΚ) και από την "U.S. Consumer Toy Safety Specification". Είναι επίσης πιστοποιημένα από κοινοποιημένους οργανισμούς για την ασφάλεια των παιχνιδιών σύμφωνα με την οδηγία 2009/48/ΕΚ. Δεν είναι συμβατά με τις διατάξεις των κανόνων οδικής κυκλοφορίας και ως εκ τούτου δεν μπορούν να κυκλοφορούν σε δημόσιους δρόμους.

- Ακατάλληλο για παιδιά με ηλικία κάτω των 24 μηνών λόγω λειτουργικών χαρακτηριστικών.
- **ΠΡΟΣΟΧΗ! ΜΗΝ ΧΡΗΣΙΜΟΠΟΙΕΙΤΕ ΠΟΤΕ** το παιχνίδι σε δημόσιους δρόμους.
- **ΠΡΟΣΟΧΗ!** Η χρήση του οχήματος σε δημόσιους δρόμους ή κοντά σε τρεχούμενα νερά ή πισίνες ή σε περιορισμένους χώρους, μπορεί να προκαλέσει κίνδυνο τραυματισμών στους χρήστες και / ή σε τρίτους. Είναι πάντα απαραίτητη η επίβλεψη ενός ενήλικου.
- Τα παιδιά πρέπει πάντα να φορούν παπούτσια κατά τη διάρκεια της χρήσης του οχήματος.
- Όταν το όχημα λειτουργεί προσέξτε να μην βάζουν τα παιδιά χέρια, πόδια ή άλλα μέρη του σώματος τους, ρούχα ή άλλα πράγματα, κοντά στα μέρη που κινούνται.
- Μην βρέχετε ποτέ τα εξαρτήματα του οχήματος όπως κινητήρες, μονάδες, πλήκτρα, κλπ.
- Κοντά στο όχημα μην χρησιμοποιείτε βενζίνες ή άλλες εύφλεκτες ουσίες.
- Το όχημα πρέπει να χρησιμοποιείται αποκλειστικά από ένα μόνο παιδί εφόσον δεν εντάσσεται στην κατηγορία των οχημάτων δύο θέσεων.

### ΟΔΗΓΙΑ ΑΗΗΣ (μόνο ΕΕ)

- Το προϊόν αυτό στο τέλος της ζωής του αποτελεί απόβλητο ταξινομημένο ΑΗΣΣ και ως εκ τούτου δεν πρέπει να διατεθεί ως αστικό απόβλητο, αλλά πρέπει να υπόκειται σε

- διαφοροποιημένη συλλογή
- Παραδώστε το απόβλητο στις ειδικές, αρμόδιες οικολογικές ζώνες
- Η παρουσία επικίνδυνων ουσιών που περιέχονται στα ηλεκτρικά μέρη του προϊόντος αυτού αποτελούν πηγή πιθανού κινδύνου για την ανθρώπινη υγεία και για το περιβάλλον εάν τα προϊόντα δεν διατεθούν σωστά ως απόβλητα
- Ο διαγραμμένος κάδος δείχνει ότι το προϊόν πρέπει να υποβληθεί σε διαφοροποιημένη συλλογή.



### ΔΙΑΘΕΣΗ ΤΗΣ ΜΠΑΤΑΡΙΑΣ

- Συμβάλλετε στην προστασία του περιβάλλοντος.
- Η μεταχειρισμένη μπαταρία, δεν πρέπει να απορρίπτεται μαζί με τα οικιακά απορρίμματα.
- Μπορείτε να την αφήσετε σε ένα κέντρο συλλογής μεταχειρισμένων μπαταριών ή διάθεσης ειδικών απορριμμάτων ή να πληροφορηθείτε σχετικά από το δήμο σας.



### ΠΡΟΕΙΔΟΠΟΙΗΣΕΙΣ ΜΠΑΤΑΡΙΩΝ LR44 - 1,5 VOLT

- Η τοποθέτηση των μπαταριών πρέπει να γίνεται και να επιβλέπεται μόνον από ενήλικες. Μην αφήνετε τα παιδιά να παίζουν με τις μπαταρίες.
- Οι μπαταρίες πρέπει να αντικαθίστανται από έναν ενήλικο.
- Χρησιμοποιείτε μόνον τον τύπο μπαταρίας που προσδιορίζεται από τον κατασκευαστή.
- Ακολουθήστε την πολικότητα +/-
- Μην βραχυκυκλώνετε τους ακροδέκτες τροφοδοσίας, κίνδυνος πυρκαγιάς έκρηξης.
- Να βγάζετε πάντα τις μπαταρίες όταν το παιχνίδι δεν χρησιμοποιείται για μεγάλη χρονική περίοδο.
- Μην πετάτε τις μπαταρίες στη φωτιά.
- Μην προσπαθείτε ποτέ να επαναφορτίσετε τις μπαταρίες εάν δεν είναι επαναφορτιζόμενες.
- Μην ανακατεύετε μαζί παλιές και νέες μπαταρίες.
- Αφαιρέστε τις άδειες μπαταρίες.
- Πετάξτε τις άδειες μπαταρίες στους ειδικούς περιέκτες για την ανακύκλωση των μεταχειρισμένων μπαταριών.



### ΠΡΟΕΙΔΟΠΟΙΗΣΕΙΣ ΜΠΑΤΑΡΙΑΣ

Η φόρτιση της μπαταρίας πρέπει να γίνεται και να επιβλέπεται μόνον από ενήλικες. Μην αφήνετε τα παιδιά να παίζουν με τη μπαταρία.

### ΦΟΡΤΙΣΗ ΤΗΣ ΜΠΑΤΑΡΙΑΣ

- Φορτίστε τη μπαταρία ακολουθώντας τις οδηγίες που επισυνάπτονται με το φορτιστή μπαταριών και σε κάθε περίπτωση μην υπερβαίνετε τις 24 ώρες.
- Επαναφορτίστε εγκαίρως τη μπαταρία μόλις το όχημα χάσει ταχύτητα, θα αποφύγετε ζημιές.
- Εάν αφήσετε σταματημένο το όχημα σας για μία μεγάλη περίοδο, να θυμάστε να φορτίζετε τη μπαταρία και να την κρατάτε αποσυνδεδεμένη από την εγκατάσταση επαναλάβετε το χειρισμό επαναφόρτισης τουλάχιστον κάθε τρεις μήνες.
- Η μπαταρία δεν πρέπει να φορτίζεται αναποδογυρισμένη.
- Μην ξεχνάτε τη μπαταρία σε κατάσταση φόρτισης! Ελέγχετε περιοδικά.
- Χρησιμοποιείτε μόνο το φορτιστή μπαταριών που παρέχεται και τις γνήσιες μπαταρίες PEG PEREGO.
- Η μπαταρία είναι στεγανή και δεν χρειάζεται συντήρηση.
- Μην βγάζετε το φορτιστή μπαταριών από την ηλεκτρική πρίζα τραβώντας το καλώδιο
- Μην μετακινείτε το παιχνίδι τραβώντας το καλώδιο του φορτιστή μπαταριών
- Μην καλύπτετε το καλώδιο του φορτιστή μπαταριών για να μην το υπερθερμάνετε
- Μην ακουμπάτε το καλώδιο και/ή τη μπαταρία επάνω σε ζεστές επιφάνειες
- Προσέξτε πού και πότε τυλίγεται το καλώδιο για να μην το καταστρέψετε ή προκαλέσετε

βλάβη στη λειτουργικότητά του.

## ΠΡΟΣΟΧΗ

- Η ΜΠΑΤΑΡΙΑ ΠΕΡΙΕΧΕΙ ΔΙΑΒΡΩΤΙΚΕΣ ΤΟΞΙΚΕΣ ΟΥΣΙΕΣ. ΜΗΝ ΕΠΕΜΒΑΙΝΕΤΕ Σ' ΑΥΤΗ.
- Η μπαταρία περιέχει ηλεκτρολύτη όξινης βάσης.
- Μην προκαλείτε άμεση επαφή μεταξύ των τερματικών της μπαταρίας, αποφύγετε τα δυνατά χτυπήματα: κίνδυνος έκρηξης και/ή πυρκαγιάς.
- Κατά τη διάρκεια της φόρτισης η μπαταρία παράγει αέριο. Φορτίστε τη μπαταρία σε έναν καλά αεριζόμενο χώρο, μακριά από πηγές θερμότητας και εύφλεκτα υλικά.
- Η μπαταρία που έχει εξαντληθεί πρέπει να απομακρύνεται από το όχημα.
- Δεν συνιστάται να ακουμπάτε τη μπαταρία στα ρούχα μπορεί να καταστραφούν.
- Χρησιμοποιείτε μόνο μπαταρίες ή συσσωρευτές συνιστώμενου τύπου.

## ΕΑΝ ΥΠΑΡΧΕΙ ΑΠΩΛΕΙΑ

Προστατεύστε τα μάτια σας αποφύγετε την άμεση επαφή με τον ηλεκτρολύτη: προστατέψτε τα χέρια σας.  
Βάλτε τη μπαταρία σε μία πλαστική τσάντα και ακολουθήστε τις οδηγίες για τη διάθεση των μπαταριών.

## ΕΑΝ ΤΟ ΔΕΡΜΑ Ή ΤΑ ΜΑΤΙΑ ΕΛΘΟΥΝ ΣΕ ΕΠΑΦΗ ΜΕ ΤΟΝ ΗΛΕΚΤΡΟΛΥΤΗ

Πλύνετε με άφθονο τρεχούμενο νερό το μέρος που έχει προσβληθεί.  
Συμβουλευτείτε το γιατρό αμέσως.

## ΕΑΝ ΚΑΤΑΠΙΕΤΕ ΤΟΝ ΗΛΕΚΤΡΟΛΥΤΗ

Ξεπλύνετε το στόμα και φτύστε.  
Συμβουλευτείτε αμέσως το γιατρό.

## ΚΑΝΟΝΕΣ ΑΣΦΑΛΟΥΣ ΟΔΗΓΗΣΗΣ

- Για την ασφάλεια του παιδιού: πριν να ενεργοποιήσετε το όχημα, διαβάστε και ακολουθήστε προσεκτικά τις ακόλουθες οδηγίες.
- Μάθετε στο παιδιά σας τη σωστή χρήση του οχήματος για μία ασφαλή και διασκεδαστική οδήγηση.
  - Το παιχνίδι πρέπει να χρησιμοποιείται με προσοχή, καθώς απαιτεί μεγάλη ικανότητα, έτσι ώστε να αποφευχθούν πτώσεις ή συγκρούσεις που μπορούν να προκαλέσουν τραυματισμούς στο χρήστη και σε τρίτους.
  - Πριν να ξεκινήσετε βεβαιωθείτε ότι η διαδρομή είναι ελεύθερη από ανθρώπους ή πράγματα.
  - Να οδηγείτε με τα χέρια στο τιμόνι/βολάν και να βλέπετε πάντα το δρόμο.
  - Φρενάρτε εγκαίρως για να αποφύγετε συγκρούσεις.

**ΠΡΟΣΟΧΗ!** Το προϊόν διαθέτει σύστημα πέδησης που απαιτεί κατάλληλη εκπαίδευση του παιδιού από έναν ενήλικο.

## ΠΡΟΣΟΧΗ!

- Ελέγξτε ότι οι όλοι κρίκοι/παξιμάδια στερέωσης των τροχών είναι καλά ασφαλισμένοι.
- Εάν το όχημα λειτουργεί σε συνθήκες υπερφόρτισης, όπως μαλακή άμμος, λάσπη ή σε έδαφος χωρίς συνοχή, ο διακόπτης υπερφόρτισης θα αφαιρέσει αμέσως ισχύ. Η παροχή ισχύος θα συνεχίσει μετά από ορισμένα δευτερόλεπτα.

**ΔΙΑΣΚΕΔΑΣΗ ΧΩΡΙΣ ΔΙΑΚΟΠΕΣ:** κρατάτε ένα σετ-μπαταριών φορτισμένο για ανταλλακτικό έτοιμο προς χρήση.

## ΣΥΝΤΗΡΗΣΗ ΚΑΙ ΦΡΟΝΤΙΔΑ ΤΟΥ ΟΧΗΜΑΤΟΣ

- Μην αποσυναρμολογείτε ή προσπαθείτε να επιδιορθώσετε το όχημα μόνοι σας. Επικοινωνήστε με ένα εξουσιοδοτημένο κέντρο υποστήριξης PEG PEREGO.
- Δεν συνιστάται να αφήνετε το παιχνίδι σε χώρους με θερμοκρασίες κάτω του μηδενός. Εάν χρησιμοποιηθεί χωρίς να βρίσκεται σε χώρους με θερμοκρασία πάνω από το μηδέν μπορούν να προκληθούν μη αναστρέψιμες ζημιές σε κινητήρες και μπαταρίες.
- Ελέγχετε τακτικά την κατάσταση του οχήματος, ειδικότερα το ηλεκτρικό σύστημα, τις συνδέσεις των βυσμάτων, τα καπάκια προστασίας και το φορτιστή μπαταριών. Σε περίπτωση που διαπιστωθούν ελαττώματα, το ηλεκτρικό όχημα και ο φορτιστής μπαταριών δεν πρέπει να χρησιμοποιούνται.
- Σε περίπτωση καθαρισμού, συντήρησης ή οποιασδήποτε επέμβασης στο παιχνίδι, είναι απαραίτητο να αποσυνδέσετε το φορτιστή μπαταριών από το προϊόν.
- Για επισκευές χρησιμοποιείτε μόνον γνήσια ανταλλακτικά PEG PEREGO.
- Η PEG PEREGO δεν φέρει καμία ευθύνη σε περίπτωση που επέμβετε στο ηλεκτρικό σύστημα.
- Μην αφήνετε τις μπαταρίες ή το όχημα κοντά σε πηγές θερμότητας όπως καλοριφέρ, τζάκια, κλπ.
- Προστατέψτε το όχημα από νερό, βροχή, χιόνι κλπ. Εάν χρησιμοποιηθεί επάνω σε άμμο ή λάσπη μπορεί να προκαλέσει βλάβες σε πλήκτρα, κινητήρες και μειωτήρες.
- Λιπαίνετε περιοδικά (με ελαφρύ λάδι) τα κινούμενα μέρη όπως κουζινέτα, τιμόνι κλπ.
- Οι επιφάνειες του οχήματος μπορούν να καθαριστούν με ένα υγρό πανί και, εάν είναι απαραίτητο, με μη διαβρωτικά προϊόντα οικιακής χρήσης.
- Οι εργασίες καθαρισμού πρέπει να εκτελούνται μόνον από ενήλικες.
- Μην αποσυναρμολογείτε ποτέ τους μηχανισμούς του οχήματος ή τους κινητήρες, εάν δεν είστε εξουσιοδοτημένοι από την PEG PEREGO.

## ΠΡΟΒΛΗΜΑΤΑ;

### ΤΟ ΟΧΗΜΑ ΔΕΝ ΛΕΙΤΟΥΡΓΕΙ;

- Ελέγξτε ότι δεν υπάρχουν αποσυνδεδεμένα καλώδια κάτω από την πλάκα του επιταχυντή.
- Ελέγξτε τη λειτουργία του πλήκτρου του επιταχυντή και ενδεχομένως αντικαταστήστε το.
- Ελέγξτε ότι η μπαταρία είναι συνδεδεμένη με το ηλεκτρικό σύστημα.

### ΤΟ ΟΧΗΜΑ ΔΕΝ ΕΧΕΙ ΙΣΧΥ;

- Φορτίστε τις μπαταρίες. Εάν μετά την επαναφόρτιση το πρόβλημα συνεχίζει, ελέγξτε τις μπαταρίες και το φορτιστή μπαταριών σε ένα κέντρο υποστήριξης.

## ΥΠΗΡΕΣΙΑ ΥΠΟΣΤΗΡΙΞΗΣ

Η PEG PEREGO προσφέρει μία υπηρεσία υποστήριξης μετά την πώληση, απ' ευθείας ή μέσω ενός δικτύου εξουσιοδοτημένων κέντρων υποστήριξης, για ενδεχόμενες επισκευές ή αντικαταστάσεις και πώληση γνήσιων ανταλλακτικών.

Για να επικοινωνήσετε με ένα κέντρο υποστήριξης επισκεφθείτε την ιστοσελίδα μας <http://www.pegperego.com>

Για οποιαδήποτε επισήμανση, είναι απαραίτητο να έχετε το σειριακό αριθμό που αντιστοιχεί στο προϊόν. Για να εντοπίσετε το σειριακό αριθμό συμβουλευτείτε τη σελίδα που αναφέρεται στα ανταλλακτικά.

PEG – PEREGO SpA via A. De Gasperi, 50 20862 Arcore ( MB ) Italy  
[www.pegperego.com](http://www.pegperego.com)

ΠΕΡΑΜΑΞ Α.Ε.  
2<sup>η</sup> & 1<sup>η</sup> οδός (Οδός Ελύτη) ΒΙΟ.ΠΑ - Άνω Λιόσια 133 41 Αττικής  
Τηλ. : 210 24 74 638 – 210 24 86 850 • Fax: 210 24 86 890  
e-mail: [info@peramax.gr](mailto:info@peramax.gr) • [www.peramax.gr](http://www.peramax.gr)

## ΠΑΙΔΙΚΑ ΕΙΔΗ ΒΡΕΦΑΝΑΠΤΥΞΗΣ ΚΑΙ ΠΑΙΧΝΙΔΙΑ

### ΕΓΓΥΗΣΗ

Η Εγγύηση για τυχόν εργοστασιακά ελαττώματα των προϊόντων της Peg – Perego ορίζεται για διάστημα έξι μηνών από την ημερομηνία αγοράς. Ο καταναλωτής πρέπει να απευθύνει πάντα το αίτημα προς τον πωλητή, από τον οποίο έχει την απόδειξη αγοράς ή οποιοδήποτε άλλο έγγραφο ισοδύναμο. Η παρούσα εγγύηση ισχύει μόνο εφ' όσον το προϊόν χρησιμοποιείται σωστά και βάσει των οδηγιών χρήσεως. Ο κατασκευαστής και οι εντεταλμένοι συνεργάτες του διατηρούν το δικαίωμα του τεχνικού ελέγχου.

Ο κατασκευαστής δεν μπορεί να θεωρηθεί υπεύθυνος εφ' όσον:

- Δεν τηρηθούν οι αναλογίες οδηγιών χρήσεως του κάθε προϊόντος.
- Καταστραφεί τυχαία το προϊόν ή προκληθούν βλάβες από τη κακή χρήση αυτού.
- Υπάρξει τεχνική παρέμβαση ξένου προς την εταιρεία μας τεχνικού, πράγμα το οποίο απαγορεύεται και αποτελεί κίνδυνο για την ασφάλεια του παιδιού.
- Φυσιολογική φθορά η οποία δεν επηρεάζει την λειτουργία του προϊόντος.

**Διατηρείτε την εγγύηση και τις οδηγίες χρήσεως και για μελλοντική χρήση.**

### ΕΓΓΥΗΣΗ

### ΟΝΟΜΑΤΕΠΩΝΥΜΟ ΑΓΟΡΑΣΤΟΥ :

### ΔΙΕΥΘΥΝΣΗ :

### ΤΗΛΕΦΩΝΟ :

### E-MAIL :

### ΣΕΙΡΙΑΚΟΣ ΑΡΙΘΜΟΣ ΠΡΟΪΝΤΟΣ :

### ΚΩΔΙΚΟΣ ΠΡΟΪΝΤΟΣ :

### ΗΜΕΡΟΜΗΝΙΑ ΑΓΟΡΑΣ

### ΣΦΡΑΓΙΔΑ ΚΑΤΑΣΤΗΜΑΤΟΣ

**Προσοχή:** Η εγγύηση ισχύει μόνο εφ' όσον έχει συμπληρωθεί και σφραγιστεί από τον πωλητή με την ημερομηνία αγοράς. Ζητείστε το από το κατάστημα τη στιγμή της αγοράς. Αν χαθεί ή καταστραφεί το απόκομμα της εγγύησης δεν μπορεί να αντικατασταθεί.



## ΟΔΗΓΙΕΣ ΣΥΝΑΡΜΟΛΟΓΗΣΗΣ

### ΠΡΟΣΟΧΗ

ΟΙ ΕΡΓΑΣΙΕΣ ΣΥΝΑΡΜΟΛΟΓΗΣΗΣ ΠΡΕΠΕΙ ΝΑ ΕΚΤΕΛΟΥΝΤΑΙ ΜΟΝΟΝ ΑΠΟ ΕΝΗΛΙΚΕΣ. ΠΡΟΣΟΧΗ ΟΤΑΝ ΘΑ ΒΓΑΛΕΤΕ ΤΟ ΟΧΗΜΑ ΑΠΟ ΤΗ ΣΥΣΚΕΥΑΣΙΑ.

ΟΛΕΣ ΟΙ ΒΙΔΕΣ ΚΑΙ ΤΑ ΜΙΚΡΑ ΤΕΜΑΧΙΑ ΒΡΙΣΚΟΝΤΑΙ ΣΕ ΕΝΑ ΣΑΚΟΥΛΑΚΙ ΣΤΟ ΕΣΩΤΕΡΙΚΟ ΤΗΣ ΣΥΣΚΕΥΑΣΙΑΣ. Η ΜΠΑΤΑΡΙΑ ΜΠΟΡΕΙ ΝΑ ΕΙΝΑΙ ΗΔΗ ΤΟΠΟΘΕΤΗΜΕΝΗ ΣΤΟ ΠΡΟΪΟΝ.

Μην χρησιμοποιείτε το παιχνίδι εάν το βρείτε κατεστραμμένο μετά το άνοιγμα της συσκευασίας, απευθυνθείτε στο κατάστημα πώλησης ή καλέστε το κέντρο υποστήριξης.

Προσέξτε την παρουσία παιδιών κατά την συναρμολόγηση εξαιτίας των κινδύνων που προκαλούνται από τα μικρά τεμάχια (κίνδυνος κατάποσης) και από τα πλαστικά σακουλάκια που τα περιέχουν (κίνδυνος ασφυξίας).

Για την συναρμολόγηση του παιχνιδιού είναι απαραίτητο να εφοδιαστείτε με κατσαβίδι και κατσαβίδι αστέρι, σφυρί και πένσα.

### ΣΥΝΑΡΜΟΛΟΓΗΣΗ

- 1 • Ξεβιδώστε τις δύο βίδες. Τοποθετήστε την οροφή.
- 2 • Τραβήξτε τα πλαϊνά της οροφής και συναρμολογήστε την όπως φαίνεται στην εικόνα.
- 3 • Πιέστε επάνω στην οροφή μέχρι να τοποθετηθεί ακριβώς στη θέση της.
- 4 • Βιδώστε τις δύο βίδες.
- 5 • Εισάγετε το ηλεκτρικό καλώδιο πλήρως στο σώμα του οχήματος.
- 6 • Αφαιρέστε το φουγάρο από το εσωτερικό της μηχανής.
- 7 • Αφού αφαιρέσετε το φουγάρο από το τρένο ανοίξτε το διαχωρίζοντας το επάνω μέρος από το κάτω.
- 8 • Ξεβιδώστε το πάνελ.
- 9 • Αφού αφαιρέσετε το πάνελ, τοποθετήστε τις δύο μπαταρίες AA -Δεν περιλαμβάνονται- στη θέση τους, φροντίζοντας να ακολουθήσετε τη σωστή πολικότητα. ΣΗΜΕΙΩΣΗ: μην χρησιμοποιείτε επαναφορτιζόμενες μπαταρίες.
- 10 • Συνδέστε την καλωδίωση του φουγαρού εισάγοντας τον έναν ακροδέκτη μέσα στον άλλο.
- 11 • Τοποθετήστε το φουγάρο όπως φαίνεται στην εικόνα ωθώντας το πλήρως μέσα στη θέση του.
- 12 • Αφαιρέστε το καπάκι από το εσωτερικό της μηχανής.
- 13 • Σφηνώστε το επάνω στο σώμα του οχήματος.
- 14 • Συναρμολογήστε τις σιδηροτροχιές όπως φαίνεται στην εικόνα. ΠΡΟΣΟΧΗ: πρέπει να τοποθετήσετε το τρένο επάνω στις γραμμές έτσι ώστε να τρέχει προς τα δεξιά.
- 15 • ΠΡΟΑΙΡΕΤΙΚΑ: ΠΙΣΤΑ 8. Πίστα: 18 στροφές (12 περιλαμβάνονται), 4 ευθείες και 4 διασταυρώσεις.
- 16 • Για να συναρμολογήσετε τη διασταύρωση της πίστας 8 τοποθετήστε την επάνω από το πρώτο κομμάτι.
- 17 • Τοποθετήστε από επάνω το δεύτερο κομμάτι.
- 18 • Για να τοποθετήσετε το τελευταίο κομμάτι στη διασταύρωση, προχωρήστε όπως φαίνεται στο σχέδιο, στρέφοντας το σχετικό κομμάτι.
- 19 • Κατόπιν συνεχίστε με τον ίδιο τρόπο και με τα άλλα κομμάτια.
- 20 • Αφαιρέστε τη βίδα στο πίσω μέρος του καθίσματος.
- 21 • Πιέστε τη γλωσσίτσα και
- 22 • αφαιρέστε το κάθισμα.
- 23 • Συνδέστε τον ακροδέκτη Β της μπαταρίας στον ακροδέκτη Α του καλωδίου του οχήματος.
- 24 • Ξανακλείστε το κάθισμα προς τα κάτω εισάγοντας τις γλωσσίτσες στις δύο εσοχές (βλέπε λεπτομέρεια στην εικόνα 25).
- 25 • Λεπτομέρεια. ΣΗΜΕΙΩΣΗ: Να κλείνετε πάντα και να ξαναβιδώνετε το κάθισμα.

### ΧΑΡΑΚΤΗΡΙΣΤΙΚΑ ΚΑΙ ΧΡΗΣΗ ΤΟΥ ΟΧΗΜΑΤΟΣ

- 26 • Α: κουμπί πορείας.  
Β: κουμπί σειρήνας.

### ΑΝΤΙΚΑΤΑΣΤΑΣΗ ΤΗΣ ΜΠΑΤΑΡΙΑΣ

ΠΡΟΣΟΧΗ: ΤΑ ΣΧΕΔΙΑ ΤΩΝ ΜΠΑΤΑΡΙΩΝ ΕΙΝΑΙ ΑΠΛΩΣ ΕΝΔΕΙΚΤΙΚΑ. Η ΜΠΑΤΑΡΙΑ ΣΑΣ ΜΠΟΡΕΙ ΝΑ ΔΙΑΦΕΡΕΙ ΑΠΟ ΤΟ ΜΟΝΤΕΛΟ ΤΗΣ ΕΙΚΟΝΑΣ. ΑΥΤΟ ΔΕΝ ΕΠΗΡΕΑΖΕΙ ΤΗ ΔΙΑΔΙΚΑΣΙΑ ΑΝΤΙΚΑΤΑΣΤΑΣΗΣ ΤΗΣ

### ΜΠΑΤΑΡΙΑΣ.

- 27 • Ξεβιδώστε τις βίδες ασφάλειας του καθίσματος. Σηκώστε το κάθισμα. Αποσυνδέστε τον ακροδέκτη Α του καλωδίου του οχήματος από τον ακροδέκτη Β της μπαταρίας, πιέζοντας τους ακροδέκτες στα πλαϊνά και τραβώντας τους. Ξεβιδώστε και αφαιρέστε το εξάρτημα συγκράτησης της μπαταρίας.
- 28 • Επανατοποθετήστε τη μπαταρία. Επανατοποθετήστε και βιδώστε και πάλι στο εξάρτημα συγκράτησης της μπαταρίας. Συνδέστε τα δύο βύσματα. ΠΡΟΣΟΧΗ: Όταν τελειώσετε, θυμηθείτε να κλείσετε και να βιδώσετε το κάθισμα.

### ΦΟΡΤΙΣΗ ΤΗΣ ΜΠΑΤΑΡΙΑΣ

ΠΡΟΣΟΧΗ: Η ΦΟΡΤΙΣΗ ΤΗΣ ΜΠΑΤΑΡΙΑΣ ΚΑΙ ΟΠΟΙΑΔΗΠΟΤΕ ΕΠΕΜΒΑΣΗ ΣΤΟ ΗΛΕΚΤΡΙΚΟ ΣΥΣΤΗΜΑ ΠΡΕΠΕΙ ΝΑ ΓΙΝΕΤΑΙ ΑΠΟ ΕΝΗΛΙΚΕΣ. Η ΜΠΑΤΑΡΙΑ ΜΠΟΡΕΙ ΝΑ ΦΟΡΤΙΣΤΕΙ ΚΑΙ ΧΩΡΙΣ ΝΑ ΑΦΑΙΡΕΘΕΙ ΑΠΟ ΤΟ ΟΧΗΜΑ.

- 29 • Αποσυνδέστε τον ακροδέκτη Α του καλωδίου του οχήματος από τον ακροδέκτη Β της μπαταρίας, πιέζοντας τους ακροδέκτες στα πλαϊνά και τραβώντας τους.
- 30 • Εισάγετε τον ακροδέκτη φόρτισης της μπαταρίας σε μία ηλεκτρική πρίζα τοίχου ακολουθώντας τις οδηγίες που εσωκλείονται. Συνδέστε το βύσμα Β στο βύσμα του φορτιστή της μπαταρίας C. Αφού ολοκληρωθεί η φόρτιση αποσυνδέστε το φορτιστή από την ηλεκτρική πρίζα του τοίχου. Αποσυνδέστε τον ακροδέκτη C του φορτιστή από τον ακροδέκτη Β της μπαταρίας. Συνδέστε τον ακροδέκτη Α της μπαταρίας στην καλωδίωση του ακροδέκτη Β του οχήματος. Κλείστε το κάθισμα.

## تحذيرات خاصة بالبطارية

يجب أن يتم شحن البطاريات و فحصها من قبل البالغين فقط.  
لا تترك الأطفال يلعبون بالبطاريات.

### شحن البطارية

• اثنى البطارية بإتباع التعليمات المرفقة بشاحن البطاريات و على أية حال لا يجب للشحن أن يتجاوز 24 ساعة.

• بمجرد أن تنفذ العربية سرعتها اشحن البطارية لبعض الوقت، بذلك ستجنب الأضرار.

• إذا تركزت عربتك بدون استخدام لفترة طويلة، تذكر أن تشحن البطارية و أن تفصلها عن الجهاز؛ كمرر عملية الشحن كل ثلاثة شهور على الأقل.

• لا يجب شحن البطارية و هي مقلوبة.

• لا تنسى البطارية في الشاحن! قم بفحصها بشكل دوري.

• استخدم فقط شاحن البطاريات المرفق مع العربية و البطاريات الأصلية من شركة خلتشيد لشحن.

• تم قفل البطاريات و هي لا تحتاج للصيانة.

• لا يتم بإزالة شاحن البطارية من القابس الكهربائي عن طريق سحب الكابل

• لا يتم بتحريك اللعبة عن طريق سحب كابل شاحن البطارية

• لا تغط شاحن البطارية حتى لا ترتفع درجة حرارته

• لا تضع الكابل و / أو البطارية على أسطح ساخنة

• انتبه إلى أين وكيف تلف الكابل حتى لا يتلف أو تؤثر على وظائفه.

### تنبيه

• تحتوي البطاريات على مواد سامة و تؤدي إلى التآكل.

• لا تعبث بها.

• تحتوي البطاريات على مادة حمضية قابلة للتحليل الكهربائي.

• لا تقم بلامسة مباشرة بين أطراف البطارية، تجذب الصدمات الشديدة؛ خطر الانفجار و/ أو الحريق.

• أثناء شحن البطارية يتم انبعاث غاز. اشحن البطارية في مكان جيد التهوية و بعيداً عن مصادر الحرارة و المواد القابلة للاشتعال.

• يجب إزالة البطاريات الفارغة من العربية.

• ننصح بعدم إسناد البطاريات على الملابس؛ من الممكن الإضرار بها.

• استخدم فقط بطاريات أو مراكز طاقة من النوع الموصى به.

في حالة وجود تسرب

قم بحماية عينيك؛ تجذب الملامسة المباشرة مع المادة القابلة للتحليل الكهربائي؛ قم بحماية يديك.

ضع البطارية في حقيبة بلاستيكية و اتبع التعليمات الخاصة بالتخلص من البطاريات.

في حالة ملامسة الجلد أو الأعين للمادة القابلة للتحليل الكهربائي.

اغسل الجزء المصاب بالماء الجاري و الغزير.

قم باستشارة الطبيب فوراً.

في حالة ابتلاع المادة القابلة للتحليل الكهربائي.

اشطف فمك و ابصق.

قم باستشارة الطبيب فوراً.

## صيانة و أمان العربية

• لا تفكك أو تحاول تصليح السيارة بنفسك. اتصل بمركز صيانة شركة بيج بريجو Peg Perego المعتمد.

• الا ينصح بترك اللعبة في بيئات تقل درجة حرارتها عن الصفر المنوي. في حالة استخدام اللعبة في بيئة تقترب درجة حرارتها من صفر مئوية فمن الممكن أن تحدث تلفيات غير قابلة للإصلاح في المحرك و البطارية.

• افحص بشكل دوري حالة العربية، و بشكل خاص الجهاز الكهربائي، التوصيلات بين المقابس، أغطية الحماية و شاحن البطاريات. في حالة وجود عيوب أكيدة، لا يجب استخدام العربية الكهربائية و شاحن البطاريات.

• يجب فصل شاحن البطارية عن الجهاز في حالة التنظيف، والصيانة أو أي تدخل في اللعبة.

• للقيام بالإصلاحات استخدم فقط قطع الغيار الأصلية من شركة PEG PEREGO

• شركة PEG PEREGO لا تتحمل أية مسؤولية في حالة العبث في الجهاز الكهربائي

• لا تترك البطاريات أو العربية بالقرب من مصادر الحرارة مثل أجهزة التدفئة أو مولدات الحرارة، الخ.

• احمي العربية من الماء، الأمطار، الجليد، الخ؛ إن استخدامها فوق الرمال أو الأوحال يمكن أن يسبب أضراراً في الأزرار، المحركات و المحولات.

• قم بتنشيم الأجزاء القابلة للحركة بشكل جزئي مثل الحشيات، عمود القيادة و ذلك بشكل دوري (بزيوت خفيفة).

• يمكن تنظيف أسطح العربية بقطعة قماش ممتدة و، عند اللزوم باستخدام منتجات منزلية غير كاشطة.

• يجب القيام بعمليات التنظيف من قبل البالغين فقط.

• لا تفكك أبداً المكونات الميكانيكية للعربية أو المحركات، إذا لم تصرح بذلك شركة PEG PEREGO.

## قواعد للقيادة الآمنة

لأمان الطفل: قبل تشغيل العربية، اقرأ و اتبع التعليمات التالية بعناية.

• قم بتعليم طفلك الاستخدام الصحيح للعربية لقيادة آمنة و ممتعة.

• يجب استخدام لعبة الأطفال بحذر، بما أنها تتطلب مهارة كبيرة لتفادي السقوط أو التصادم الذي قد يسبب ضرراً للمستخدمين وللآخرين.

• قبل التحرك تأكد أن الطريق خال من الأشخاص أو الأشياء.

• قد يوضع بديك على المقود/عجلة القيادة و انظر دائماً إلى الطريق.

• قم بالكبح في الوقت المناسب لتجنب التصادمات.

• **تنبيه!** المنتج مزود بنظام فرامل يتطلب أن يوجه شخص بالغ تعليماً مناسباً للطفل.

### تنبيه!

• تأكد أن جميع مسامير/ صواميل تثبيت العجلات محكمة جيداً.

• إذا تم استخدام العربية بتحميل مفرط، مثل القيادة فوق الرمال الناعمة أو الأوحال أو الأراضي المفككة جداً، فإن قاطع التيار الخاص بالتحميل المفرط سوف يقطع القدرة فوراً. و سوف يتجدد توزيع القدرة بعد بضعة ثوان.

استمتع مستمراً

احتفظ بمجموعة بطاريات مشحونة جاهزة للاستخدام.

العربية لا تعمل!

• تأكد من عدم وجود كبلات مفصولة تحت شريحة الإسراع.

• تأكد من عمل زر الإسراع و قم بتغييره عند اللزوم.

## مشكلات؟

• تأكد أن البطارية مثبتة في الجهاز الكهربائي.

فقدت العربية قدرتها؟

• اشحن البطاريات. إذا استمرت المشكلة بعد الشحن افحص البطاريات و شاحن البطاريات في أحد مراكز الخدمة.

## خدمة العملاء

تقدم شركة Peg Perego خدمة ما بعد البيع، بشكل مباشر أو من خلال شبكة من مراكز الخدمة المفوضة، للقيام بأية إصلاحات أو تبديلات و بيع قطع الغيار الأصلية.

للاتصال بأحد مركز الخدمة قم بزيارة موقعنا

<http://www.pegperego.com>

للقيام بأي طلب يجب أن يكون في حوزتك الرقم التسلسلي الخاص بالمنتج. ولتحديد الرقم التسلسلي، قم بالاطلاع على الصفحة المخصصة لقطع الغيار.

## تعليمات التركيب

### تنبيه

عمليات التركيب يجب أن يقوم بها البالغون فقط.

انتبه عندما تقوم بإخراج العربية من التغليف.

جميع المسامير و الأجزاء الصغيرة توجد في كيس داخل الصندوق. البطارية قد تكون بالفعل مركبة داخل المنتج.

لا تستخدم اللعبة في حالة وجود أي تلف بعد فتح العلبة، وتوجه الي نقطة البيع أو اتصل بمركز الصيانة.

انتبه جيداً في حالة وجود الأطفال أثناء عملية تركيب اللعبة بسبب المخاطر التي يمكن أن تسببها الأجزاء الصغيرة (خطر الابتلاع) والأكياس البلاستيكية التي تحتوي عليها (خطر الاختناق).

يجب عند تركيب اللعبة أن يكون بحوزتك مفك مسطح، ومفك فيليبس، ومطرقة وكماشة.

## التركيب

1 • فك المسامير اللوليين. قم بتثبيت السقف.

2 • أسحب جوانب السقف وأجعلها متناسبة كما هو موضح في الشكل.

3 • أضغط على السقف حتى يستقر في مكانه.

4 • أربط المسامير.

5 • ضع الأسلاك الكهربائية بالكامل في هيكل السيارة.

6 • أزل ماسورة العادم من داخل المحرك.

7 • بعد الانتهاء من إزالة ماسورة العادم من القطار أفتحها من خلال إزالة القطعة العلوية من القطعة السفلية.

8 • فك اللوحة.

9 • بمجرد الانتهاء من إزالة اللوحة، أدخل البطاريتين AA - غير

المتوفرتين - في الحامل الخاص بهما، مع مراعاة القطبية الصحيحة. ملحوظة: يجب عدم استخدام بطاريات قابلة لإعادة الشحن.

10 • قم بتوصيل أسلاك ماسورة العادم من خلال توصيل واحدة بالأخرى.

11 • ثبت ماسورة العادم كما هو موضح بالشكل مع دفعها بالكامل في المكان.

12 • أزل الغطاء من داخل المحرك.

13 • أضغط عليه على هيكل السيارة.

14 • جمع القضبان كما هو موضح بالشكل.

تنبيه: يجب عليك وضع القطار على القضبان ليتمكن من السير في اتجاه عقارب الساعة.

15 • إضافي: الشكل - 8 دوائر الدائرة: 18 منحني (12 متوفرين بالفعل)، 4 مستقيمة و4 مقطوعة.

16 • لتجميع تقاطع الشكل - 8 أجعل أول قطعة تتداخل وتتشابك.

17 • أجعل القطعة الثانية تتشابك.

18 • لوضع أحر قطعة في التقاطع، استمر كما هو موضح في الرسم، مع تدوير القطعة المعنية.

19 • ثم استمر بالمثل مع القطع الأخرى.

20 • أزل المسامير في الجزء الخلفي من المقعد.

21 • أضغط على لسان التثبيت و

22 • أزل المقعد.

23 • أعمل على توصيل طرف البطارية B بطرف أسلاك السيارة A.

24 • أعد إغلاق المقعد الخلفي من خلال وضع أسنة التثبيت في المكينين (انظر التفاصيل في الشكل 25).

25 • ملحوظة التفاصيل: أعد إغلاق و ربط المقعد دائماً.

## مميزات السيارة و استخداماتها

• A: زر السير للأمام.

• B: زر صفارة الإنذار.

## استبدال البطاريات

تحذير: هذه الصور للبطاريات لأغراض توضيحية فقط. يمكن أن تختلف البطارية المستخدمة عن الموديل الموضح في الصورة. و من ثم، لا تحاول تغيير خطوات الاستبدال و الشحن الموضحة في الصور.

27 • فك مسامير سلامة المقعد. أرفع المقعد. أفضل طرف أسلاك السيارة A من طرف البطارية B من خلال الضغط على الأطراف على الجانب وسحبها على حدة. فك قفل البطارية وأزله.

28 • استبدل البطارية. استبدل قفل البطارية وأعد ربطه. قم بتوصيل المقابس. تحذير: عند الانتهاء، تذكر إغلاق و ربط المقعد.

## شحن البطاريات

تحذير: يجب أن يتولى شخص بالغ مهمة شحن البطارية و إجراء أي تعديل على الوحدة الكهربائية.

يمكن شحن البطارية حتى بدون خلعها من اللعبة.

29 • أفضل طرف أسلاك السيارة A من طرف البطارية B من خلال الضغط على الأطراف على الجانب وسحبها على حدة.

30 • أعمل على توصيل طرف شحن البطارية بمخرج كهرباء بالجدار مع إتباع التعليمات المرفقة. قم بتوصيل القابس B

بقابس شحن البطارية C. عند الانتهاء من الشحن، أفضل الشاحن عن مخرج الكهرباء بالجدار. أفضل طرف سلك الشاحن C من طرف البطارية B. وصل طرف البطارية A

بطرف سلك السيارة B. أغلق المقعد.

إن لعبنا مطابقة للوائح الأمان الأوروبية الخاصة بالألعاب (متطلبات الأمان المحددة من قبل مجلس EEC) و "U.S. Consumer Toy Safety Specification". وتم اعتمادهم أيضاً من قبل هيئات مشهورة مختصة بمجال أمان الألعاب وفقاً لتوجيه الاتحاد الأوروبي 2009/48/EC. هذه الألعاب غير مطابقة للوائح المرور في الطرق و لذلك فلا يمكنها السير في الطرق العامة.

• منتج غير مناسب للأطفال البالغ عمرهم أقل من 24 شهر بسبب خصائصه الوظيفية.

• **تنبيه!** لا تستخدم اللعبة مطلقاً في الطرق العامة. إن استخدام العربة في الطرق العامة أو بالقرب من مجاري الماء أو حمامات السباحة أو المساحات الضيقة، قد يمثل خطر حدوث إصابات للمستخدمين و/أو أشخاص أخرى.

يجب استخدام العربة دائماً تحت إشراف شخص راشد. يجب استخدام لعبة الأطفال بحذر، بما أنها تتطلب مهارة كبيرة لتفادي السقوط أو التصادم الذي قد يسبب ضرراً للمستخدمين وللآخرين.

أ يجب على الأطفال دائماً ارتداء الأحذية أثناء استخدام العربة. عندما تعمل العربة انتبه حتى لا يضع الأطفال أيديهم أو أقدامهم أو أجزاء أخرى من الجسم أو الملابس أو أشياء أخرى بالقرب من الأجزاء المتحركة.

أ لا تبتلع أبداً مكونات العربة مثل المحركات، الأجهزة، الأزرار، الخ.

أ لا تستخدم البنزين أو مواد أخرى قابلة للاشتعال بالقرب من العربة.

أ يجب استخدام العربة من قبل طفل واحد فقط في حالة عدم إدراجها ضمن فئة العربات المجهزة بمكابن.

#### التوجيهات الأوروبية RAEE (فقط للاتحاد الأوروبي)

أ يعد هذا المنتج عند انتهاء عمره الافتراضي قمامة مصنفة تبعاً للتوجيهات RAEE و لذلك لا يجب التخلص منه مع القمامة المنزلية، بل يجب أن يخضع لعملية التجميع المنفصل؛

أ قم بتسليم القمامة في النقاط المناسبة للصديقة للبيئة المجهزة لعملية التجميع؛

أ يشكل وجود مواد خطرة في المكونات الكهربائية لهذا المنتج مصدر لخطر بالغ على صحة الإنسان و على البيئة أيضاً إذا لم يتم التخلص من المنتجات بشكل صحيح؛

أ يشير صندوق القمامة المشطوب عليه أن المنتج يجب أن يخضع لعملية التجميع المنفصل.



التخلص من البطارية

أ ساهم في إنقاذ البيئة.

أ البطارية المستعملة، لا يجب رميها في القمامة المنزلية. يمكنك تسليمها إلى أحد مراكز تجميع البطاريات المستعملة أو مراكز تجميع القمامة الخاصة؛ قم بالاستعلام لدى بلدية محل سكنتك.



#### تحذيرات خاصة بالبطاريات 1,5 فولت من النوع ش ش

يجب أن يتم إدخال البطاريات و فحصها من قبل البالغين فقط. لا تترك الأطفال يلعبون بالبطاريات.

أ يجب استبدال البطاريات من قبل شخص بالغ.

أ استخدم فقط بطاريات من النوع الذي يحدده الصانع.

أ احترم ترتيب الأقطاب +/-.

أ لا تتسبب في إحداث ماس كهربائي في أقطاب التغذية، خطر الحريق أو الانفجار.

أ قم بإزالة البطاريات دائماً في حالة عدم استخدام اللعبة لفترة طويلة.

أ لا تقذف البطاريات في النار.

أ لا تحاول أبداً شحن البطاريات (إذا لم تكن قابلة للشحن).

أ لا تخلط البطاريات القديمة مع البطاريات الجديدة.

أ قم بإزالة البطاريات الفارغة.

أ القي البطاريات الفارغة في الحاويات الخاصة بإعادة تدوير البطاريات المستعملة.



هذا المنتج يحمل علامة CE أي أنه مصمم وفقاً للمعايير المعمول بها في دول الاتحاد الأوروبي ومطابق لها، وموجه إلى الأسواق والبلدان التي تقبل تلك المعايير.

تسمية المنتج  
SANTA FE' Train  
الرمز التعريفي للمنتج  
IGED1071

للوائح التي يتم الرجوع إليها (الأصل)

Directive on the safety of toys 2009/48/EC  
Standard EN 71-1 + EN 71-2  
Standard EN 71-3  
Standard EN 62115

Directive on the electromagnetic compatibility  
1999/5/CE or RED 2014/53/UE  
Standard EN 55014  
Standard EN 55022  
Standard EN 61000

Information:

Directive on WEEE - RAEE 2003/108/EC  
Directive on batteries and accumulator 2008/103/EC  
Directive on RoHS 2011/65/UE - EN 50581:2012  
Reg. (CE) n.1907/2006 (Reach) allegato XVII-51 &52  
phthalates in toys

هذا المنتج غير مطابق للوائح المرور الخاصة بالطرق و لذلك فلا يمكنه السير في الطرق العامة.

#### بيان المطابقة

تصرح شركة Peg Perego S.p.A تحت مسؤوليتها الخاصة أن هذا المنتج المتكور قد خضع للاختبارات و الفحوصات الداخلية و المصادقة عليه من قبل معامل خارجية و مستقلة طبقاً للقوانين السارية.

تاريخ و مكان الإصدار

إيطاليا - بتاريخ 10.06.2016

Peg Perego S.p.A.  
via .A De Gasperi, 50  
20862 Arcore (MB) - ITALIA

تشكركم شركة PEG PEREGO® لتفضيلكم هذا المنتج. تقوم شركة PEG PEREGO® بالعناية بخروج الأطفال للتنزه منذ أكثر من 60 عام. فيمجرد ولادتهم تقدم لهم عربات الأطفال الصغيرة، ثم تقدم لهم عربات التنزه و أيضاً بعد ذلك تقدم الألعاب التي تعمل بالدواسات و البطارية.

اكتشف المجموعة الكاملة للمنتجات، المنتجات الجديدة و المعلومات الأخرى لعالم PEG PEREGO® من خلال موقعنا الإلكتروني

www.pegperego.com

ييج بيريجو شركة مساهمة "Peg Perego S.p.A." هي شركة لديها نظام إدارة جودة معتمد من توف إيطاليا ش.ذ.م.م. "SRI" و "TUV Italia" وفخسناً للأيزو ISO 9001. تستخدم شهادة الاعتماد للعملاء والمستهلكين ضمان الشفافية والثقة في طريقنا عمل الشركة.

#### معلومات هامة

اقرأ بعناية هذا الكتيب الخاص بالتعليمات لتطلع على كيفية استخدام الموديل بشكل جيد و لتعليم طفلك القيادة السليمة و الأمانة و الممتعة. احتفظ بالكتيب لأي استفسار لاحق.

في حالة تسليم المنتج لطرف آخر يجب التأكد من وجود وإرفاق كتيب التعليمات مع المنتج.

قبل استخدام العربة لأول مرة، اشحن البطارية لمدة 18 ساعة. عدم إتباع هذا الإجراء يمكن أن يسبب أضراراً للبطارية لا يمكن معالجتها.

#### • الأعمار 2+

• أقصى وزن مسموح به 15 كجم

• عربة مجهزة بمكابن

• عدد 1 بطارية قابلة للشحن قدرة 6 فولت / 4,5 أمبير - ساعة من الرصاص مقفولة

• عدد 1 عجلة محرك

• عدد 1 محرك قدرة 50 وات

• السرعة الأولى 2,2 كم/الساعة

يجب ألا يتجاوز الوزن الأقصى الكلي المسموح به 15 كجم. يشمل هذا الحد كلاً من الركاب وأي حمولة محتملة.

تحفظ شركة Peg Perego بحقها في إجراء تعديلات في الموديلات و البيانات المحددة في هذا الكتيب في أية لحظة، لأسباب تقنية أو تجارية.

# SANTA FE' Train

cod. IGEDI071

## PEG PEREGO S.p.A.

via A. De Gasperi, 50 20862 ARCORE (MB) ITALIA

tel. 039-60881 fax 039-615869

assistenza: tel. 039-6088213 fax 039-3309992

numero verde (solo da telefono fisso):



## PEG PEREGO U.S.A Inc.

3625 INDEPENDENCE Dr. FORT WAYNE IN 46808

phone 260-4828191 fax 260-4842940

call us toll free 1-800-728-2108

llame USA gratis 1-800-225-1558

## PEG PEREGO CANADA Inc.

585 GRANITE COURT PICKERING ONT. CANADA L1W3K1

phone 905-8393371 fax 905-8399542

call us toll free 1-800-661-5050



[www.pegperego.com](http://www.pegperego.com)